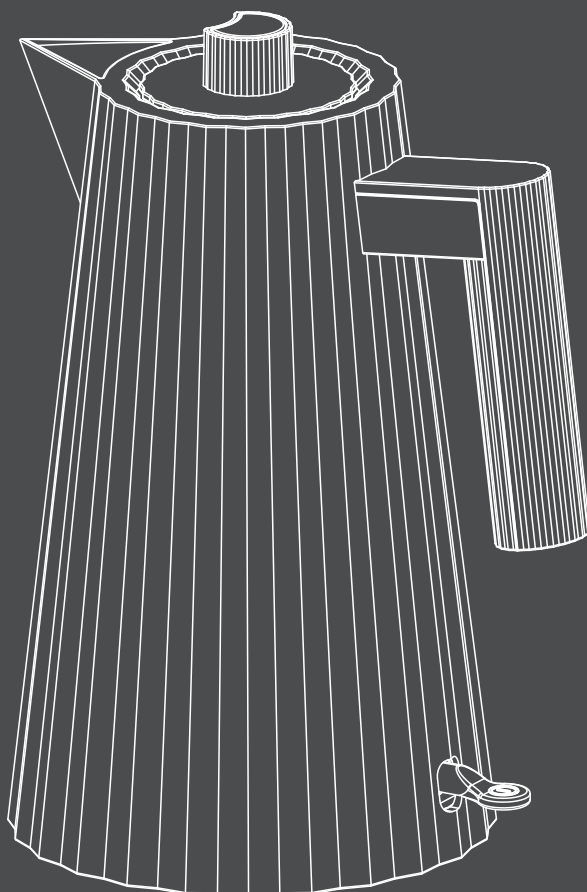


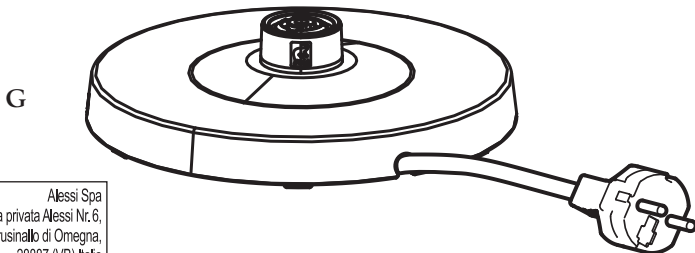
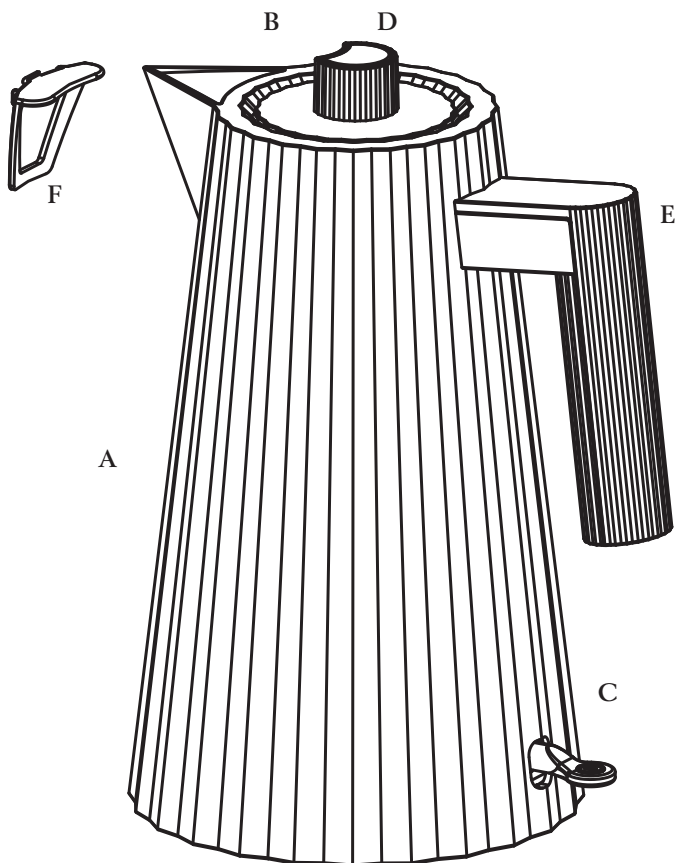
ALESSI



MDL06 - MDL06/1
"Plissé"
design Michele De Lucchi, 2018



MDL06 - MDL06/1



ALESSI		Alessi Spa
Model: MDL06	Type:01	Via privata Alessi Nr.6,
230-240V ~ 50Hz	2200-2400W	Crusinallo di Omegna,
		28887 (VB) Italia
Prodotto fabbricato in Paesi extra UE		

ALESSI		Alessi Spa
Model: MDL06/1	Type:01	Via privata Alessi Nr.6,
230-240V ~ 50Hz	2200-2400W	Crusinallo di Omegna,
		28887 (VB) Italia
Prodotto fabbricato in Paesi extra UE		

ALESSI		Alessi Spa
Model: MDL06	Type:01	Via privata Alessi Nr.6,
230-240V ~ 50Hz	2200-2400W	Crusinallo di Omegna,
		28887 (VB) Italia
Prodotto fabbricato in Paesi extra UE		

ALESSI		Alessi Spa
Model: MDL06/1	Type:01	Via privata Alessi Nr.6,
230-240V ~ 50Hz	2200-2400W	Crusinallo di Omegna,
		28887 (VB) Italia
Prodotto fabbricato in Paesi extra UE		



IMPORTANT SAFEGUARDS INSTRUCTIONS

Italiano	IV	34
English	VI	42
Français	VIII	50
Dansk	X	58
Deutsch	XII	65
Español	XIV	73
Nederlands	XVI	81
Norsk	XVIII	89
Português	XX	96
Svenska	XXII	104
Suomi	XXIV	111
日本語	XXIV	118
Ελληνικά	XXVIII	126
中文	XXX	134
Русский	XXXI	141
Český	XXXIII	149
Polski	XXXV	157
Slovenský	XXXVII	165
Magyar	XXXIX	173

ISTRUZIONI DI SICUREZZA IMPORTANTI

L'uso di apparecchiature elettriche richiede sempre il rispetto delle precauzioni di sicurezza di base, che comprendono le seguenti:

1. Leggere tutte le istruzioni.
2. Non toccare superfici calde. Utilizzare manici o maniglie.
3. Per prevenire incendi, shock elettrico e lesioni alle persone non immergere cavo elettrico, spine, base e bollitore in acqua o altro liquido.
4. Supervisionare attentamente l'uso di qualsiasi apparecchio da parte o in presenza di bambini.
5. Scollegare dalla presa quando non in uso e prima di eseguire le operazioni di pulizia. Lasciare raffreddare prima di montare o smontare i componenti e prima di pulire l'apparecchio.
6. Non utilizzare l'apparecchio se il cavo o la spina sono danneggiati, se l'apparecchio stesso non funziona correttamente o se è stato danneggiato. Restituire l'apparecchio al più vicino punto di assistenza autorizzato affinché sia esaminato e riparato.
7. L'uso di accessori non consigliati dal produttore può provocare incendi, shock elettrico o lesioni alle persone.
8. L'apparecchio è destinato all'uso domestico e interno.
9. Non lasciare che il cavo di alimentazione entri in contatto con superfici calde o penda dal bordo del tavolo, del piano di lavoro o in modo che possa essere incidentalmente tirato o provocare inciampo.
10. Non posizionare su o nei pressi di un bruciatore a gas o elettrico o in un forno caldo.
11. Rimuovere il bollitore dalla base di alimentazione prima di riempirlo. Posizionare correttamente il bollitore sulla base di alimentazione prima di accenderlo. Per scollegare, spegnere i comandi portandoli in posizione "off", quindi staccare la spina dalla presa sulla parete.
12. Non usare l'apparecchio per impieghi diversi da quello previsto.
13. L'apertura del coperchio durante i cicli di infusione può provocare scottature.
14. L'apparecchio può essere collegato solamente ad una rete di corrente la cui tensione corrisponda alle indicazioni riportate sulla targhetta di identificazione.
Verificare che la tensione del vostro impianto elettrico corrisponda a quella indicata sul fondo del bollitore e/o sulla base di alimentazione.
15. Utilizzare il bollitore solo con la base di alimentazione fornita.
16. Non utilizzare il bollitore per scopi diversi dal riscaldamento di acqua.
17. Il produttore non si assume alcuna responsabilità per eventuali danni causati da un impiego non appropriato oppure non conforme allo scopo previsto o da un uso non corretto.
18. Non mettere in funzione il bollitore su un piano inclinato.


19. Dopo aver tolto l'apparecchio dall'imballo, assicurarsi che i sacchetti di plastica siano smaltiti accuratamente e fuori dalla portata di bambini e infermi.
20. Riempire il bollitore non oltre la marcatura del livello massimo e prestare attenzione all'operazione di versamento, per evitare che l'acqua possa entrare nell'interruttore.
21. Non movimentare il bollitore mentre è in uso.
22. Non usare il bollitore con le mani bagnate.
23. Questo apparecchio può essere utilizzato da bambini che abbiano compiuto 8 anni di età, purché sotto la supervisione di un adulto, previa comunicazione delle istruzioni relative all'uso sicuro dell'apparecchio e purché comprendano i pericoli ad esso legati. La pulizia e la manutenzione non devono essere eseguite da bambini che non abbiano compiuto 8 anni di età e senza supervisione. Mantenere l'apparecchio e il relativo cavo fuori dalla portata di bambini che non abbiano compiuto 8 anni di età.
24. Gli apparecchi possono essere utilizzati da persone con capacità fisiche, sensoriali o mentali ridotte o prive di esperienza, purché ricevano supervisione e istruzioni adeguate relative all'impiego sicuro dell'apparecchio e comprendano i pericoli ad esso legati. Non consentire ai bambini di giocare con l'apparecchio.

CONSERVARE LE PRESENTI ISTRUZIONI

IMPORTANT SAFEGUARDS

When using electrical appliances, basic safety precautions should always be followed, including the following:

1. Read all instructions.
2. Do not touch hot surfaces. Use handles or knobs.
3. To protect against fire, electric shock and injury to persons do not immerse cord, plugs, base and kettle in water or other liquid.
4. Close supervision is necessary when any appliance is used by or near children.
5. Unplug from outlet when not in use and before cleaning. Allow to cool before putting on or taking off parts, and before cleaning the appliance.
6. Do not operate any appliance with a damaged cord or plug or after the appliance malfunctions, or has been damaged in any manner. Return appliance to the nearest authorized service facility for examination, repair or adjustment.
7. The use of accessory attachments not recommended by the appliance manufacturer may result in fire, electric shock or injury to persons.
8. The appliance is intended for household and indoor use.
9. Do not let cord touch hot surfaces or hang over edge of table or counter, or anywhere may be accidentally caught or tripped over.
10. Do not place on or near a hot gas or electric burner, or in a heated oven.
11. Remove the kettle from its power base before filling. Position the kettle properly on the power base before switching on. To disconnect, turn any control to "off", then remove plug from wall outlet.
12. Do not use appliance for other than intended use.
13. Scalding may occur if the lid is opened during the brewing cycles.
14. Ensure that your main supply voltage is the same as that marked on the underside of your kettle.
15. Use the kettle only with delivered power base.
16. Do not use the kettle for any purpose other than heating water. Do not place any utensils into the kettle.
17. If the appliance is used for any other purpose or it is not correctly used, the manufacturer adopts no liability for any damage which may result.
18. Do not operate the kettle on an inclined surface.
19. After unpacking the appliance, be sure to dispose carefully of the plastic bags so that children or the infirm cannot reach them.
20. Do not over-fill the kettle and take care when pouring, as water may enter into the switch mechanism.
21. Never move the kettle while it is in use.
22. Do not use the kettle if you have wet hands.

- 
23. This appliance can be used by children aged from 8 years and above if they have been given supervision or instruction concerning use of the appliance in a safe way and if they understand the hazards involved. Cleaning and user maintenance shall not be made by children unless they are older than 8 and supervised. Keep the appliance and its cord out of reach of children aged less than 8 years.
24. Appliances can be used by persons with reduced physical, sensory or mental capabilities or lack of experience and knowledge if they have been given supervision or instruction concerning use of the appliance in a safe way and understand the hazards involved. Children shall not play with the appliance.

SAVE THESE INSTRUCTIONS

INSTRUCTIONS IMPORTANTES DE SÉCURITÉ

L'utilisation d'équipements électriques exige toujours de respecter les précautions de sécurité de base, à savoir :

1. Lire toutes les instructions.
2. Ne pas toucher de surfaces chaudes. Utiliser des manches ou des poignées.
3. Pour prévenir des incendie, des chocs électriques et des lésions aux personnes, ne pas plonger les câbles électriques, les fiches, les bases et le bouilleur dans de l'eau ou dans un autre liquide.
4. Surveiller attentivement l'utilisation de tout appareil par ou en présence des enfants.
5. Débrancher de la prise lorsqu'il n'est pas utilisé et avant de réaliser les opérations de nettoyage. Laisser refroidir avant de monter ou démonter les composants et avant de nettoyer l'appareil.
6. Ne pas utiliser l'appareil si le câble ou la fiche sont endommagés, si l'appareil ne fonctionne pas correctement ou s'il a été endommagé. Rendre l'appareil au point d'assistance agréé le plus proche afin qu'il soit examiné et réparé.
7. L'utilisation d'accessoires non conseillés par le fabricant peut provoquer des incendies, des chocs électriques ou des lésions aux personnes.
8. L'appareil est destiné à l'utilisation domestique et interne.
9. Ne pas laisser que le câble d'alimentation entre en contact avec des surfaces chaudes ou pende du bord de la table, du plan de travail ou de façon à ce qu'il puisse être tiré accidentellement ou provoquer un trébuchement.
10. Ne pas placer sur ou près d'un brûleur à gaz ou électrique ou dans un four chaud.
11. Retirer le bouilleur de la base d'alimentation avant de le remplir. Placer correctement le bouilleur sur la base d'alimentation avant de l'allumer. Pour débrancher, éteindre les commandes en les mettant sur « OFF », puis débrancher la fiche de la prise sur le mur.
12. Ne pas utiliser l'appareil pour des emplois différents de ceux prévus.
13. L'ouverture du couvercle pendant les cycles d'infusion peut provoquer des brûlure.
14. L'appareil peut être branché uniquement à un réseau électrique dont la tension correspond aux indications présentées sur la plaque d'identification.
Vérifier si la tension de l'installation électrique correspond à celle indiquée sur le fond du bouilleur et/ou sur la base d'alimentation.
15. Utiliser le bouilleur uniquement avec la base d'alimentation fournie.
16. Ne pas utiliser le bouilleur pour des objets différents du chauffage d'eau.
17. Le fabricant n'est absolument pas responsable d'éventuels dommages causés par un emploi inapproprié ou non conforme à l'objet prévu ou par une utilisation incorrecte.
18. Ne pas mettre en marche le bouilleur sur une surface inclinée.
19. Après avoir retiré l'appareil de l'emballage, veiller à ce que les sacs en plastique soient éliminés soigneusement et hors de la portée des enfants et des malades.

20. Remplir le bouilleur jusqu'au marquage du niveau maximum et faire très attention à l'opération de versement, pour éviter que l'eau puisse entrer dans l'interrupteur.
21. Ne pas déplacer le bouilleur pendant qu'il est utilisé.
22. Ne pas utiliser le bouilleur avec les mains mouillées.
23. Cet appareil peut être utilisé par des enfants de plus de 8 ans à condition qu'ils soient surveillés par un adulte, qu'ils connaissent préalablement les instructions relatives à l'utilisation sûre de l'appareil et qu'ils comprennent les danger liés à cette utilisation. Le nettoyage et l'entretien ne doivent pas être réalisés par des enfants qui n'ont pas encore 8 ans et sans surveillance. Maintenir l'appareil et le câble correspondant hors de la portée des enfants qui n'ont pas encore 8 ans.
24. Les appareils peuvent être utilisés par des personnes ayant des capacités physiques, sensorielles et psychologiques réduites ou sans expérience, à condition qu'ils reçoivent de la surveillance et des instructions appropriées à propos de l'emploi sûr de l'appareil et qu'ils comprennent les dangers liés à cet emploi.
Ne pas permettre aux enfants de jouer avec l'appareil.

CONSERVER CES INSTRUCTIONS

VIGTIGE SIKKERHEDSFORSKRIFTER

Brug af elektrisk udstyr kræver altid overholdelse af grundlæggende sikkerhedsforanstaltninger, som omfatter følgende:

1. Læs alle instruktionerne.
2. Rør ikke varme overflader. Brug håndtag eller greb.
3. For at undgå brand, elektrisk stød og personskader, må ledningen, stikkene, foden og kedlen ikke sænkes ned i vand eller anden væske.
4. Hvis apparater bruges af børn eller i nærværelse af børn skal der udvises yderligere opmærksomhed.
5. Tag stikket ud af kontakten, når apparatet ikke er i brug, og inden det gøres rent. Lad apparatet køle ned før installation eller fjernelse af komponenter og inden rengøring af det.
6. Brug ikke apparatet, hvis ledningen eller stikket er beskadiget, eller hvis apparatet ikke fungerer korrekt eller er beskadiget. Tilbagelevér apparatet til nærmeste autoriserede servicecenter for kontrol og reparation.
7. Brug af tilbehør, som ikke anbefales af producenten, kan medføre brand, elektrisk stød eller personskader.
8. Apparatet er beregnet til husholdningsbrug og indendørs brug.
9. Lad ikke strømledningen komme i berøring med varme overflader eller hænge ud af bordets kant, bordplade eller på en måde, så der ved et uheld kan trækkes i ledningen eller der kan snubles over den.
10. Apparatet må ikke anbringes på eller i nærheden af en gasbrænder eller el-brænder eller en varm ovn.
11. Fjern elkedlen fra foden, inden du fylder den op. Anbring elkedlen korrekt på foden, inden du tænder den. For at slukke apparatet, skal du slukke betjeningsanordningerne ved at bringe dem i "slukket" position (off), og tage stikket ud af stikkontakten.
12. Brug ikke apparatet til andre formål end beregnet.
13. Åbning af låget under infusionscyklusser kan forårsage forbrændinger.
14. Apparatet kan kun tilsluttes et elnet, hvis spænding svarer til oplysningerne på typeskiltet. Kontrollér, at dit elnets spænding svarer til det, der er angivet på bunden af elkedlen og/eller på strømforsyningsfoden.
15. Elkedlen må kun bruges med den medfølgende fod.
16. Brug ikke elkedlen til andre formål end opvarmning af vand.
17. Producenten påtager sig intet ansvar for skader forårsaget af ukorrekt brug eller ikke i overensstemmelse med det tilsigtede formål eller forkert brug.
18. Brug ikke elkedlen på en skrånende overflade.
19. Når du har taget apparatet ud af emballagen, skal du sørge for, at plastikposerne at plastikposerne bortskaffes omhyggeligt og utilgængeligt for børn og personer med nedsat

kapacitet.




20. Fyld ikke elkedlen over maksimumsniveauet, og vær opmærksom på at der ikke kommer vand ind i kontakten.
21. Flyt ikke elkedlen, mens den er i brug.
22. Brug ikke elkedlen med våde hænder.
23. Apparatet kan bruges af børn, der er over 8 år, forudsat at de overvåges af en voksen, og efter de er blevet instrueret om sikker brug af apparatet, og forudsat at de forstår de farer, der er forbundet med hertil.
Rengøring og vedligeholdelse må ikke udføres af børn under 8 år og uden tilsyn. Hold apparatet og dets ledning utilgængeligt for børn under 8 år.
24. Apparatet kan anvendes af personer med nedsat fysisk, sensorisk eller mental evner eller uden erfaring, forudsat at de får tilstrækkeligt tilsyn og instruktioner vedrørende sikker brug af apparatet og forstå farerne forbundet hertil.
Lad ikke børn lege med apparatet.

OPBEVAR DISSE INSTRUKTIONER

WICHTIGE SICHERHEITSHINWEISE

Die Verwendung elektrischer Geräte erfordert stets die Einhaltung der grundlegenden Sicherheitsvorkehrungen. Dazu gehören:

1. Sämtliche Anweisungen durchlesen.
2. Keine heißen Oberflächen berühren. Griffe oder Henkel benutzen.
3. Kabel, Stecker, Sockel und Kocher nicht in Wasser oder andere Flüssigkeiten tauchen, um Feuer, Stromschläge und Verletzungen zu vermeiden.
4. Die Benutzung jedes Geräts von Kindern oder in Anwesenheit von Kindern sorgfältig überwachen.
5. Von der Steckdose trennen, wenn das Gerät nicht verwendet wird und bevor Reinigungsarbeiten ausgeführt werden. Das Gerät abkühlen lassen, bevor Teile montiert oder demontiert werden und bevor es gereinigt wird.
6. Das Gerät nicht benutzen, wenn Kabel oder Stecker beschädigt sind, wenn das Gerät selbst nicht einwandfrei funktioniert oder wenn dieses beschädigt wurde. Das Gerät dem nächstgelegenen Kundendienst übergeben, damit es untersucht und repariert wird.
7. Die Verwendung von nicht vom Hersteller empfohlenem Zubehör kann zu Brand, Stromschlag oder Verletzungen führen.
8. Das Gerät ist für den Hausgebrauch und die Verwendung in Innenräumen bestimmt.
9. Nicht zulassen, dass das Kabel heiße Oberflächen berührt oder vom Tisch, von der Arbeitsfläche oder so herunterhängt, dass versehentlich daran gezogen werden oder man darüber stolpern kann.
10. Nicht auf oder in der Nähe einer elektrischen oder Gas-Kochstelle oder in einem heißen Ofen aufstellen.
11. Nehmen Sie den Wasserkocher vor dem Befüllen vom Netzsockel. Stellen Sie den Wasserkocher vor dem Einschalten richtig auf den Netzsockel. Zum Trennen, die Bedienelemente in die Position "Off" stellen (abschalten), dann den Stecker von der Wandsteckdose abziehen.
12. Das Gerät nicht für andere Zwecke als vorgesehen verwenden.
13. Das Öffnen des Deckels während des Aufgießens kann Verbrennungen verursachen.
14. Das Gerät darf nur an ein Stromnetz angeschlossen werden, dessen Spannung mit den Angaben auf dem Typenschild übereinstimmt.
Überprüfen Sie, dass die Spannung Ihrer elektrischen Anlage, mit der auf dem Boden des Wasserkochers bzw. auf dem Netzsockel angegebenen übereinstimmt.
15. Den Wasserkocher nur mit dem mitgelieferten Netzsockel verwenden.
16. Den Wasserkocher nicht für andere Zwecke als das Erhitzen von Wasser verwenden.
17. Der Hersteller haftet nicht für etwaige Schäden, die durch unsachgemäße oder nicht bestimmungsgemäße Verwendung oder falsche Verwendung entstehen.
18. Den Wasserkocher nicht auf einer geeigneten Fläche in Betrieb nehmen.

- 
- 
- 
19. Nach dem Entnehmen des Geräts aus der Verpackung sicherstellen, dass die Plastikbeutel sorgfältig entsorgt wurden und sich außerhalb der Reichweite von Kindern und geistig Behinderten befinden.
 20. Den Wasserkocher nicht über die Höchststand-Markierung füllen. Vorsichtig eingießen, um zu verhindern, dass Wasser in den Schalter eintreten kann.
 21. Den Wasserkocher während des Betriebs nicht bewegen.
 22. Den Wasserkocher nicht mit feuchten Händen verwenden.
 23. Dieses Gerät kann von Kindern ab 8 Jahren verwendet werden, sofern sie von einem Erwachsenen beaufsichtigt werden, nachdem die Anweisungen für den sicheren Gebrauch des Geräts bekannt gemacht wurden und sie die damit verbundenen Gefahren verstanden haben.
Die Reinigung und Wartung dürfen nicht von Kindern unter 8 Jahren ohne Aufsicht durchgeführt werden. Das Gerät und das Kabel außerhalb der Reichweite von Kindern unter 8 Jahren aufbewahren.
 24. Die Geräte dürfen nur dann von Personen mit eingeschränkten körperlichen, sensorischen oder geistigen Fähigkeiten oder mangelnder Erfahrung verwendet werden, wenn sie angemessen beaufsichtigt werden und Anweisungen für die sichere Verwendung des Geräts erhalten und die damit verbundenen Gefahren verstehen. Kinder nicht mit dem Gerät spielen lassen.

DIESE ANWEISUNGEN AUFBEWAHREN

INSTRUCCIONES DE SEGURIDAD IMPORTANTES

El uso de artefactos eléctricos requiere siempre respetar las precauciones básicas de seguridad, que incluyen las siguientes:

1. Leer todas las instrucciones.
2. No tocar superficies calientes. Utilizar mangos o manillas.
3. No sumergir el cable eléctrico, las clavijas, la base ni el calentador en el agua u otros líquidos para prevenir incendios, electrocución y lesiones a las personas.
4. Supervisar atentamente el uso de cualquier artefacto por parte o en presencia de niños.
5. Desconectar de la toma cuando no está en uso y antes de realizar las operaciones de limpieza. Dejar enfriar antes de montar o desmontar los componentes y de limpiar el artefacto.
6. No utilizar el artefacto si el cable o la clavija están dañados, si el artefacto no funciona correctamente o si está dañado. Restituir el artefacto al centro de asistencia autorizado más cercano para que pueda ser examinado y reparado.
7. El uso de accesorios no recomendados por el fabricante puede provocar incendios, electrocución o lesiones a las personas.
8. El artefacto está destinado al uso doméstico e interno.
9. No dejar que el cable de alimentación entre en contacto con superficies calientes o cuelgue desde el borde de la mesa o de la superficie de trabajo, o de modo que pueda tirarse del mismo o tropezar accidentalmente.
10. No colocar encima o cerca de un quemador de gas o eléctrico o en un horno caliente.
11. Retirar el calentador de la base de alimentación antes de llenarlo. Colocar correctamente el calentador en la base de alimentación antes de encenderlo. Para desconectar, apagar los mandos, colocándolos en la posición "off", luego, desconectar la clavija de la toma en la pared.
12. No utilizar el artefacto de un modo diferente del previsto.
13. La apertura de la tapa durante los ciclos de infusión puede ocasionar quemaduras.
14. El artefacto puede conectarse solamente a una red de corriente, cuya tensión corresponda a las indicaciones de la placa de identificación.
Controlar que la tensión de su instalación eléctrica corresponda a la indicada en el fondo del calentador y/o en la base de alimentación.
15. Utilizar el calentador solo con la base de alimentación suministrada.
16. No utilizar el calentador para finalidades diferentes del calentamiento de agua.
17. El fabricante no se responsabiliza por eventuales daños causados por el uso inadecuado, o bien, no conforme con la finalidad prevista, o por el uso incorrecto.
18. No poner en funcionamiento el calentador en una superficie inclinada.
19. Tras retirar el artefacto del embalaje, asegurarse de que las bolsas de plástico se eliminen cuidadosamente y fuera del alcance de niños y enfermos.

20. Llenar el calentador sin superar la marca de nivel máximo y prestar atención cuando se vierte el agua, para evitar que penetre en el interruptor.

21. No mover el calentador mientras está en uso.

22. No usar el calentador con las manos mojadas.

23. Este artefacto puede ser utilizado por niños que hayan cumplido 8 años de edad, siempre que estén supervisados por un adulto, comunicándole previamente las instrucciones con respecto al uso seguro del artefacto, y que comprendan los peligros relacionados con el mismo.

La limpieza y el mantenimiento no deben ser realizados por niños que no hayan cumplido los 8 años de edad y sin supervisión. Mantener el artefacto y el cable correspondiente fuera del alcance de los niños que no hayan cumplido los 8 años de edad.

24. Los artefactos pueden ser utilizados por personas con capacidades físicas, sensoriales o mentales reducidas o sin experiencia, con la condición de que reciban supervisión e instrucciones adecuadas relativas al uso seguro del artefacto y comprendan los peligros inherentes al mismo.




No permitir a los niños jugar con el artefacto.

CONSERVAR LAS PRESENTES INSTRUCCIONES

BELANGRIJKE VEILIGHEIDSINSTRUCTIES

Bij het gebruik van elektrische apparatuur moeten altijd de elementaire veiligheidsmaatregelen gerespecteerd worden, waaronder de volgende:

1. Lees alle aanwijzingen door.
2. Raak geen hete oppervlakken aan. Gebruik handvatten of handgrepen.
3. Om brand, elektrische schokken en persoonlijke letsels te voorkomen, mogen de stroomkabel, de stekkers, de basis en de koker niet ondergedompeld worden in water of andere vloeistoffen.
4. Zie aandachtig toe tijdens het gebruik van eender welk apparaat door of in aanwezigheid van kinderen.
5. Haal de stekker uit het stopcontact wanneer het apparaat niet wordt gebruikt en voordat het wordt gereinigd. Laat het apparaat afkoelen voordat de componenten worden gemonteerd/gedemonteerd en voordat het wordt gereinigd.
6. Gebruik het apparaat niet als de kabel of de stekker is beschadigd, als het apparaat zelf niet goed werkt of als het is beschadigd. Breng het apparaat naar het dichtstbijzijnde erkende servicepunt voor de inspectie en de herstelling.
7. Het gebruik van accessoires die niet worden aanbevolen door de producent kan leiden tot brand, elektrische schokken of persoonlijke letsels.
8. Het apparaat is bestemd voor huishoudelijk gebruik binnen.
9. Zorg er voor dat de stroomkabel niet in contact komt met hete oppervlakken, of van de rand van de tafel of het werkblad hangt, of zodanig dat er toevallig aan kan worden getrokken of het struikelen kan veroorzaken.
10. Plaats het apparaat niet op of in de buurt van een gas- of elektrische brander of in een hete oven.
11. Verwijder de koker van de basis voordat hij wordt gevuld. Positioneer de koker correct op de basis voordat hij wordt ingeschakeld. Om los te koppelen, moeten de bedieningen uitgeschakeld worden door ze op "off" te plaatsen waarna de stekker uit het stopcontact moet gehaald worden.
12. Gebruik het apparaat niet voor ander dan het beoogde gebruik.
13. De opening van de bedekking tijdens de infusiecyclus kan brandwonden veroorzaken.
14. Het apparaat kan alleen worden aangesloten op een stroomnet waarvan de spanning overeenstemt met de informatie op het typeplaatje.
Controleer of de spanning van uw elektrische installatie overeenkomt met diegene die is aangeduid onderaan de koker en/of op de basis.
15. Gebruik de koker alleen met de bijgeleverde basis.
16. Gebruik de koker niet voor andere doeleinden dan het verwarmen van water.
17. De producent kan niet aansprakelijk gesteld worden voor eventuele schade veroorzaakt door oneigenlijk gebruik of dat niet in overeenstemming is met het beoogde of onjuist gebruik.

- 
- 
- 
18. Gebruik de koker niet op een hellend vlak.
 19. Zorg er na het verwijderen van het apparaat uit de verpakking voor dat de plastic zakken zorgvuldig worden ingezameld, buiten het bereik van kinderen en mindervaliden.
 20. Vul de koker nooit boven de markering van het maximale niveau, en let op tijdens het uitgieten om te voorkomen dat water in de schakelaar terechtkomt.
 21. Verplaats de koker niet wanneer hij wordt gebruikt.
 22. Gebruik de koker niet met natte handen.
 23. Dit apparaat kan gebruikt worden door kinderen die minstens 8 jaar oud zijn, op voorwaarde dat ze onder toezicht staan van een volwassene, na kennisgeving van de instructies voor een veilig gebruik van het apparaat en op voorwaarde dat ze de aan het apparaat verbonden gevaren begrijpen.
De reiniging en het onderhoud mogen niet worden uitgevoerd door kinderen die jonger zijn dan 8 jaar en zonder toezicht. Houd het apparaat en de relatieve kabel buiten bereik van kinderen die jonger zijn dan 8 jaar.
 24. De apparaten mogen gebruikt worden door personen met beperkte fysieke, sensorische of mentale capaciteiten, of zonder ervaring, op voorwaarde dat ze onder toezicht staan en voldoende instructies ontvangen over het veilige gebruik van het apparaat en dat ze de gevaren begrijpen die eraan zijn verbonden.
Sta niet toe dat kinderen met het apparaat spelen.

BEWAAR DEZE INSTRUCTIES

VIKTIGE SIKKERHETSINSTRUKSJONER

Bruken av elektriske apparater krever alltid at man overholder det grunnleggende sikkerhetsreglementet, som består av følgende:

1. Les hele bruksanvisningen.
2. Ikke rør varme overflater. Bruk skaft eller håndtak.
3. For å unngå branntilløp, elektrisk støt eller personskader, må du ikke dyppe hverken ledningen, kontakter, sokkelen eller vannkokeren i vann eller i annen væske.
4. Følg nøye med dersom apparatet brukes av barn eller med barn tilstede.
5. Ta ut kontakten når apparatet ikke er i bruk og før rengjøring. La apparatet avkjøles før det monteres eller demonteres og før rengjøring.
6. Bruk ikke apparatet dersom ledningen eller kontakten er skadet. Det samme gjelder hvis apparatet ikke fungerer korrekt eller er skadet. Lever apparatet tilbake til nærmeste autoriserte servicesenter for kontroll og reparasjon.
7. Bruken av tilbehør som ikke anbefales av produsenten kan forårsake branntilløp, elektrisk støt eller personskader.
8. Apparatet skal brukes til hjemme - og innendørs bruk.
9. La ikke strømledningen komme i kontakt med varme overflater eller henger ned fra bordet, arbeidsbordet eller på en slik måte at den kan bli dratti og forårsake at man snubler i den.
10. Må ikke plasseres oppå eller i nærheten av en gass- eller elektrisk ovn eller inne i en varm ovn.
11. Ta vannkokeren bort fra sokkelen før du fyller den med vann .Plasser vannkokeren korrekt på sokkelen før du slår den på. For å kople den fra, slå av knappene ved å stille de i "off" (av) og ta ut stikkkontakten.
12. Apparatet må ikke brukes til annet enn det som er det laget for.
13. Åpne lokket under oppkoking kan føre til at man brenner seg.
14. Apparatet skal kun koples til et strømmnett som er i overensstemmelse med merkeskiltet til apparatet. Kontroller at strømspenningen til ditt nettverksystem er i overensstemmelse med hva som står skrevet på bunnen av vannkokeren og/eller på sokkelen.
15. Vannkokeren må bare brukes med sokkelen som følger med.
16. Vannkokeren må ikke brukes til annet enn til å koke vann.
17. Produsenten fraskriver seg ethvert ansvar for eventuelle skader som følge av en uegnet bruk, bruk som ikke er i overensstemmelse med dets egentlige formål eller feil bruk.
18. Vannkokeren må ikke plasseres på en hellende overflate.
19. Etter å ha tatt vannkokeren ut av sin emballasje, sørg for at plastposene kastes og ikke er tilgjengelige for barn.
20. Fyll vannkokeren opp til merket for maksimalt nivå. Vær oppmerksom når du heller

vann i for å unngå at vannet renner inn i strømkontakten.




21. Vannkokeren må ikke beveges når den er i bruk.
22. Bruk ikke vannkokeren med våte hender.
23. Dette apparatet kan brukes av barn som har fylt 8 år, under overoppsyn av en voksen, forutgående kommunikasjon av instruksjonene knyttet til sikker bruk av apparatet, og forutgående at farene knyttet til bruken har blitt forstått.
Rengjøringen og vedlikeholdet må ikke utføres av barn som ikke har fylt 8 år og uten overoppsyn. Oppbevar apparatet og den tilhørende ledningen utilgjengelig for barn som ikke har fylt 8 år.
24. Apparatet kan brukes av personer med fysiske, sensorielle eller mentalt reduserte evner eller uten erfaring, så lenge de blir holdt oppsyn med og mottar tilstrekkelig instruksjon i forhold til sikker bruk av apparatet og er inneforstått med farene knyttet til bruken. Ikke la barn leke med apparatet.

BRUKSANVISNINGEN MÅ OPPBEVARES

INSTRUÇÕES IMPORTANTES DE SEGURANÇA

O uso de aparelhos elétricos requer sempre o cumprimento das precauções básicas de segurança, que incluem o seguinte:

1. A leitura de todas as instruções.
2. Não tocar em superfícies quentes. Utilizar pegas ou puxadores.
3. Para evitar incêndios, choques elétricos e lesões a pessoas, não imergir o cabo elétrico, fichas, fervedor em água ou outro líquido.
4. Supervisionar cuidadosamente o uso de qualquer aparelho por ou na presença de crianças.
5. Desligar da tomada quando não estiver em uso e antes de realizar operações de limpeza. Deixar esfriar antes de montar ou desmontar os componentes e antes de limpar o aparelho.
6. Não utilizar o aparelho se o cabo ou a ficha estiverem danificados, se o próprio aparelho não está a funcionar corretamente ou se tiver sido danificado. Restituir o aparelho ao ponto de assistência autorizado mais próximo para a inspeção e a reparação.
7. O uso de acessórios não recomendados pelo fabricante pode provocar incêndios, choque elétrico ou lesões a pessoas.
8. O aparelho é destinado ao uso doméstico e interno.
9. Não deixar que o cabo de alimentação entre em contacto com superfícies quentes, ou fique pendurado na borda de mesa ou bancada, de modo que possa ser puxado acidentalmente ou causar tropeço.
10. Não colocar sobre ou perto de um queimador a gás, ou elétrico ou num forno quente.
11. Retirar o fervedor da base de alimentação antes de o encher. Colocar o fervedor corretamente na base de alimentação antes de o ligar. Para desconectar, desligue os comandos colocando-os na posição “off” e, de seguida, retire a ficha da tomada de parede.
12. Não utilizar o aparelho para outros fins que não os pretendidos.
13. A abertura da tampa durante os ciclos de infusão pode causar queimaduras.
14. O aparelho só pode ser conectado a uma rede de corrente cuja tensão corresponda às informações na placa de identificação.
Verifique se a tensão do seu sistema elétrico corresponde à indicada no fundo do fervedor e/ou na base de alimentação.
15. Utilizar o fervedor exclusivamente com a base de alimentação fornecida.
16. Não utilizar o fervedor para outros fins que não o aquecimento de água.
17. O fabricante não assume nenhuma responsabilidade por qualquer dano causado pelo uso indevido ou não de acordo com a finalidade pretendida, ou por um uso incorreto.
18. Não pôr o fervedor a funcionar numa superfície inclinada.
19. Após retirar o aparelho da sua embalagem, certificar-se de que os sacos plásticos são


- 
- 
- 
- eliminados cuidadosamente e que estão fora do alcance das crianças e de enfermos.
20. Encher o fervedor não além da marcação do nível máximo e prestar atenção à operação de derrame, para evitar a entrada de água no interruptor.
 21. Não movimentar o fervedor enquanto estiver a utilizar.
 22. Não usar o fervedor com as mãos molhadas.
 23. Este aparelho pode ser utilizado por crianças com mais de 8 anos, desde que sob a supervisão de um adulto, mediante comunicação das instruções relativas à utilização segura do aparelho e desde que compreendam os perigos associados.
A limpeza e a manutenção não devem ser realizadas por crianças menores de 8 anos e sem supervisão. Manter o aparelho e o cabo fora do alcance de crianças com menos de 8 anos.
 24. Os aparelhos podem ser utilizados por pessoas com capacidades físicas, sensoriais ou mentais reduzidas, ou sem experiência, desde que recebam supervisão e instruções adequadas sobre o uso seguro do aparelho e compreendam os perigos associados.
Não permitir que as crianças brinquem com o aparelho.

GUARDAR ESTAS INSTRUÇÕES

VIKTIGA SÄKERHETSANVISNINGAR

Användning av elektriska apparater kräver alltid att de grundläggande säkerhetsanvisningarna följs, som inkluderar följande:

1. Läs alla instruktioner.
2. Rör inte varma ytor. Använd handtagen.
3. För att förhindra brand, elstöt och personskador ska varken elkabeln, stickkontakten, basen eller kokaren sänkas ned i vatten eller annan vätska.
4. Övervaka noga om apparaten används av eller i närheten av barn.
5. Koppla ur stickkontakten när den inte används och innan rengöring. Låt svalna innan montering eller demontering av komponenterna och innan rengöring av apparaten.
6. Använd inte apparaten om kabeln eller stickkontakten är skadad, om apparaten inte fungerar korrekt eller har skadats. Lämna in apparaten till närmsta auktoriserade servicepunkt för undersökning och reparation.
7. Användning av tillbehör som tillverkaren inte har rekommenderat kan orsaka bränder, elstötar eller personskador.
8. Apparaten är avsedd för hemma- och inomhusbruk.
9. Låt inte strömsladden komma i kontakt med varma ytor eller hänga från bordskanten eller arbetsytan, eller på ett sätt så att den oavsiktligt kan dras eller orsaka att man snubblar.
10. Placera den inte på eller nära en gas- eller elspis eller en varm ugn.
11. Avlägsna kokaren från strömbasen innan du fyller den. Placera kokaren korrekt på strömbasen innan du sätter på den. För bortkoppling, stäng av maskinen genom att trycka på "off"-knappen och dra sedan ur kontakten från vägguttaget.
12. Använd inte apparaten till andra ändamål än vad som är avsett.
13. Öppning av locket under infusionscykeln kan orsaka brännskador.
14. Apparaten kan endast kopplas in till ett elnätverk vars spänning motsvarar informationen på typskylten.
Kontrollera att spänningen i ditt elsystem motsvarar den angivna på kokarens undersida och/eller på elbasen.
15. Använd endast kokaren med den medföljande strömkällan.
16. Använd inte kokaren för andra ändamål än att värma vatten.
17. Tillverkaren påtar sig inget ansvar för eventuella skador som orsakats av olämplig eller felaktig användning eller användning för annat än avsett ändamål.
18. Använd inte kokaren på ett lutande plan.
19. När du har tagit ur apparaten från förpackningen ska plastpåsar sorteras noggrant och hållas borta från barn och sjuka.
20. Fyll inte kokaren över nivåmarkeringen och var uppmärksam vid upphällning för att undvika att vatten kommer in i strömbrytaren.

- 
21. Flytta inte kokaren under användning.
22. Använd inte kokaren med blöta händer.
23. Denna apparat kan användas av barn som har fyllt 8 år förutsatt att de övervakas av en vuxen person, som föregås av instruktioner om hur man använder apparaten på ett säkert och förutsatt att de förstår farorna som är förknippade med den.
Rengöring och underhåll får inte utföras av barn som inte har fyllt 8 år och utan övervakning. Håll apparaten och tillhörande kabel på avstånd från barn som inte har fyllt 8 år.
24. Apparaterna får användas av personer med nedsatt fysisk, sensorisk eller mental förmåga eller som saknar erfarenhet, förutsatt att de får tillräcklig tillsyn och instruktioner angående säker användning av apparaten och förstår farorna som är förknippade med den. Tillåt inte att barn leker med apparaten.

BEVARA DESSA INSTRUKTIONER

TÄRKEITÄ TURVALLISUUSOHJEITA

Sähkölaitteita käytettäessä on aina noudatettava seuraavia perus turvallisuusohjeita:

1. Lue kaikki ohjeet.
2. Älä koske kuumia pintoja. Käytä kahvoja tai sankoja.
3. Älä upota sähköjohtoa, pistokkeita, alustaa tai vedenkeitintä veteen tai muuhun nesteeseen tulipalon, sähköiskun ja henkilövahinkojen välttämiseksi.
4. Valvo tarkasti kaikkea käyttöä, tapahtui se lasten toimesta tai heidän läsnä ollessaan.
5. Irrota pistoke pistorasiasta, kun laitetta ei käytetä sekä ennen puhdistusta. Anna jäähtyä ennen osien asennusta tai irrotusta ja ennen laitteen puhdistusta.
6. Älä käytä laitetta, jos johto tai pistoke ovat vahingoittuneet, tai jos itse laite ei toimi oikein tai on vahingoittunut. Vie laite lähimpään valtuutettuun palvelupisteeseen arvioitavaksi ja korjattavaksi.
7. Muiden kuin valmistajan suosittelemien lisävarusteiden käyttö voi aiheuttaa tulipalon, sähköiskun tai henkilövahinkoja.
8. Laite on tarkoitettu sisäkäyttöön kotitalouksissa.
9. Älä anna virtajohdon päästä kosketuksiin kuumien pintojen kanssa tai roikkua pöydän tai työtason reunan yli siten, että johtoa voi vahingossa vetää tai siihen voi kompastua.
10. Älä sijoita laitetta kaasu- tai sähkölieden päälle tai lähelle, äläkä kuumaan uuniin.
11. Ota keitin aina pois virransyöttöalustalta ennen sen täyttämistä. Aseta vedenkeitin oikein virransyöttöalustalle ennen käynnistämistä. Irrota verkkovirrasta sammuttamalla toiminnot asettamalla ne off-asentoon ja irrota sitten pistoke seinäpistorasiasta.
12. Älä käytä laitetta muuhun kuin sen alkuperäiseen käyttötarkoitukseen.
13. Kannen avaamisesta keittosyklin aikana voi aiheutua palovammoja.
14. Laitteen voi kytkeä ainoastaan sähköverkkoon, jonka jännite vastaa tunnistekilven tietoja.
Tarkista, että sähköjärjestelmän jännitteen arvo vastaa keittimen ja/tai virransyöttöalustan pohjassa olevaa arvoa.
15. Käytä keitintä ainoastaan toimitetun virransyöttöalustan kanssa.
16. Älä käytä vedenkeitintä muuhun kuin veden keittämiseen.
17. Tuottaja ei ota minkäänlaista vastuuta mahdollisista vahingoista, jotka on aiheuttanut sopimaton tai käyttötarkoituksesta poikkeava tai väärä käyttö.
18. Älä käytä vedenkeitintä kaltevilla pinnalla.
19. Kun olet purkanut laitteen pakkauksesta, varmista, että muovipussit hävitetään tarkasti ja ovat poissa lasten ja vammaisten henkilöiden ulottuvilta.
20. Älä täytä keitintä yli maksimitäyttömäärän merkin ja kiinnitä kaataessasi huomiota siihen, ettei vettä pääse katkaisimeen.
21. Älä liikuta keitintä sen ollessa käytössä.
22. Älä käytä keitintä märin käsin.

23. Tätä laitetta voivat käyttää yli 8-vuotiaat lapset aikuisen valvonnassa, laitteen turvallista käyttöä koskevien ohjeiden kertomisen jälkeen ja ymmärrettyään laitteen käyttöön liittyvät vaarat.

Yli 8-vuotiaat lapset saavat puhdistaa tai huoltaa laitetta valvottuina. Pidä laite ja sen johto poissa alle 8-vuotiaiden lasten ulottuvilta.

24. Fyysisiä, aisti- tai kognitiivisia rajoitteita omaavat tai kokemattomat henkilöt voivat käyttää laitetta valvottuina sekä saatuaan riittävät ohjeet laitteen turvalliseen käyttöön ja ymmärrettyään käyttöön liittyvät vaarat.

Älä anna lasten leikkiä laitteella.

SÄILYTÄ NÄMÄ OHJEET

安全にお使いいただくための大切な注意事項

電気機器を使用する際には、必ず次のような安全上の基本的注意事項を守らなければいけません：

1. 説明書はすべてお読みください。
2. 高温になった部分に触れてはいけません。製品を持つときは、ハンドルやもち手を掴んでください。
3. 火災、感電、怪我などを防ぐため、電気コード、プラグ、電源ベース、ケトルを水やその他の液体に漬けてはいけません。
4. 電気器具全般にいえることですが、器具をお子様が使う場合、またはお子様がいる場所で使う場合は、特に注意して監視してください。
5. 器具を使用しないときや、お手入れを行う前には、プラグをコンセントから外してください。部品の取り外しや取り付けや器具の清掃は、器具が冷えてから行ってください。
6. 電気コードやプラグに破損があるとき、器具自体が正常に機能しないとき、器具本体にダメージがあるときは器具を使用してはいけません。そのような場合は、最寄りの正規サービスセンターへお持ち込みになり、点検と修理をご依頼ください。
7. メーカー推奨品以外のアクセサリを使用しますと、火災、感電、怪我を引き起こす危険性があります。
8. 本器具は、家庭用であり、屋内での使用を想定したものです。
9. 電源コードが高温を帯びた物に接触したり、テーブル・作業台から垂れ下がったり、コードをうっかり引っ張ったり、躓いたりすることのないような状態にしておいてください。
10. ガス・電気バーナーや高温のオーブンの上または付近に本器具を置いてはいけません。
11. ケトルに水を入れるときは、電源ベースから外してください。ケトルを電源ベース上に適切に置いてからスイッチを入れてください。プラグを外すときは、まずスイッチを「off」にした後で、コンセントからプラグを外してください。
12. 本器具を本来の用途以外に使ってはいけません。
13. お茶等を煎じている間に蓋を開けると火傷をすることがありますのでご注意ください。
14. 本器具の識別プレートに表示された電圧と一致する電圧のコンセントのみを使用してください。
コンセントの電気配線の電圧がケトルの底部および/または電源ベースに表示された電圧と一致していることを確認してください。
15. ケトルに付属している電源ベースのみを使用してください。
16. ケトルを水の加熱以外の用途に使ってはいけません。
17. 想定された用途以外に使用した場合や不適切な使い方をした場合には、メーカーは一切責任を負いません。
18. ケトルを傾斜のある場所で使ってはいけません。
19. 本器具の梱包を解いたら、ビニール袋を確実に廃棄し、お子様や心身障害者の手の届く場所に放置されていないことを確認してください。

20. ケトルに水を入れるときは、最大量の印を超えないようにしてください。また水を注ぐ際には、スイッチ部に水がかからないよう注意してください。
21. スイッチがオンになった状態でケトルを動かさないでください。
22. 濡れた手でケトルを取り扱ってはけません。
23. 本器具は、あらかじめ安全な使い方を説明したうえで、本人が本器具の使用に伴う危険性について理解していれば、大人の監督下において8歳以上のお子様にもお使いいただけます。本器具のお手入れとメンテナンスは、8歳未満のお子様および大人の監督がない状態で行わせてはけません。本器具と電気コードは、8歳未満のお子様の手の届かない場所に保管してください。
24. 本器具は、正常な大人の監督下で、安全な使い方について適切な指導を受け、それに伴う危険性を本人が理解していれば、身体的・知覚的・精神的能力が低下している方、または電気器具の使用経験のない方でもお使いいただけます。お子様が本器具で遊ぶことのないようにしてください。

この説明書を保存しておいてください。

ΣΗΜΑΝΤΙΚΕΣ ΟΔΗΓΙΕΣ ΓΙΑ ΤΗΝ ΑΣΦΑΛΕΙΑ

Η χρήση ηλεκτρικού εξοπλισμού απαιτεί πάντα την τήρηση βασικών προφυλάξεων ασφαλείας, οι οποίες περιλαμβάνουν τα εξής:

1. Διαβάστε όλες τις οδηγίες.
2. Μην αγγίζετε τις θερμές επιφάνειες. Χρησιμοποιείτε λαβές ή χερσούλια.
3. Για να αποφύγετε πυρκαγιά, ηλεκτροπληξία και τραυματισμό, μην βυθίζετε το ηλεκτρικό καλώδιο, το βύσμα, τη βάση και τον βραστήρα σε νερό ή άλλο υγρό.
4. Να επιβλέπετε προσεκτικά τη χρήση οποιασδήποτε συσκευής από παιδιά ή παρουσία παιδιών.
5. Αποσυνδέετε τη συσκευή από την πρίζα όταν δεν τη χρησιμοποιείτε και πριν από τον καθαρισμό. Αφήστε να κρυώσει πριν εγκαταστήσετε ή αφαιρέσετε εξαρτήματα και πριν καθαρίσετε τη συσκευή.
6. Μην χρησιμοποιείτε τη συσκευή εάν το καλώδιο ή το φως έχει υποστεί ζημιά, εάν η ίδια η συσκευή δεν λειτουργεί σωστά ή έχει υποστεί ζημιά. Επιστρέψτε τη συσκευή στο πλησιέστερο εξουσιοδοτημένο σέρβις για επιθεώρηση και επισκευή.
7. Η χρήση αξεσουάρ που δεν συνιστώνται από τον κατασκευαστή μπορεί να προκαλέσει πυρκαγιά, ηλεκτροπληξία ή τραυματισμό ανθρώπων.
8. Η συσκευή προορίζεται για οικιακή και εσωτερική χρήση.
9. Μην αφήνετε το καλώδιο τροφοδοσίας να έρθει σε επαφή με θερμές επιφάνειες ή να κρέμεται από την άκρη του τραπεζιού, του πάγκου εργασίας ή με τρόπο που μπορεί να τραβηχτεί τυχαία ή να προκαλέσει πτώση.
10. Μην τοποθετείτε πάνω ή κοντά σε καυστήρες αερίου ή ηλεκτρικά μάτια ή σε ζεστό φούρνο.
11. Αφαιρείτε τον βραστήρα από τη βάση τροφοδοσίας πριν τον γεμίσετε. Τοποθετήστε τον βραστήρα σωστά στη βάση τροφοδοσίας πριν τον ενεργοποιήσετε. Για να τον αποσυνδέσετε, απενεργοποιήστε τα χειριστήρια, βάζοντας τα στη θέση "off" και, στη συνέχεια, βγάλτε το φως από την πρίζα τοίχου.
12. Μην χρησιμοποιείτε τη συσκευή για άλλες χρήσεις διαφορετικές από τις προβλεπόμενες.
13. Το άνοιγμα του καπακιού κατά τη διάρκεια των κύκλων έγχυσης μπορεί να προκαλέσει εγκαύματα.
14. Η συσκευή μπορεί να συνδεθεί μόνο σε ένα δίκτυο ρεύματος του οποίου η τάση αντιστοιχεί στις πληροφορίες που αναγράφονται στην πινακίδα αναγνώρισης της συσκευής. Βεβαιωθείτε ότι η τάση της ηλεκτρικής σας εγκατάστασης αντιστοιχεί σε εκείνη που αναγράφεται στο κάτω μέρος του βραστήρα ή/και στη βάση τροφοδοσίας.
15. Χρησιμοποιείτε τον βραστήρα μόνο με την παρεχόμενη βάση τροφοδοσίας.
16. Μην χρησιμοποιείτε τον βραστήρα για άλλους σκοπούς εκτός από τη θέρμανση του νερού.
17. Ο κατασκευαστής δεν αναλαμβάνει καμία ευθύνη για τυχόν ζημιές που προκλήθηκαν από ακατάλληλη χρήση ή που δεν συμμορφώνεται με τον προβλεπόμενο προορισμό ή λόγω λανθασμένης χρήσης.
18. Μην χρησιμοποιείτε τον βραστήρα σε κεκλιμένο επίπεδο.

19. Αφού αφαιρέσετε τη συσκευή από τη συσκευασία, βεβαιωθείτε ότι οι πλαστικές σακούλες έχουν απορριφθεί προσεκτικά και μακριά από παιδιά και άρρωστους.
20. Γεμίστε τον βραστήρα όχι πάνω από το μέγιστη ένδειξη στάθμης και προσέξτε όταν θα ρίχνετε το νερό, για να αποτρέψετε την είσοδο νερού στον διακόπτη.
21. Μη μετακινείτε τον βραστήρα ενώ χρησιμοποιείται.
22. Μην χρησιμοποιείτε τον βραστήρα με βρεγμένα χέρια.
23. Αυτή η συσκευή μπορεί να χρησιμοποιηθεί από παιδιά που είναι τουλάχιστον 8 ετών, αρχικά αυτό να γίνεται υπό την επίβλεψη ενός ενήλικα, μετά την ενημέρωση με τις οδηγίες για την ασφαλή χρήση της συσκευής και εφόσον κατανοούν τους κινδύνους που συνδέονται με αυτήν.
Ο καθαρισμός και η συντήρηση δεν πρέπει να πραγματοποιούνται από παιδιά ηλικίας κάτω των 8 ετών και χωρίς επίβλεψη. Κρατήστε τη συσκευή και το καλώδιο μακριά από παιδιά κάτω των 8 ετών.
24. Οι συσκευές μπορούν να χρησιμοποιηθούν από άτομα με σωματικές, αισθητηριακές ή διανοητικές ικανότητες ή έλλειψη εμπειρίας, υπό την προϋπόθεση ότι βρίσκονται υπό επίβλεψη και έχουν λάβει τις οδηγίες για την ασφαλή χρήση του εξοπλισμού καθώς και ότι κατανοούν τους κινδύνους που συνδέονται με αυτήν.
Μην επιτρέπετε στα παιδιά να παίζουν με τη συσκευή.

ΦΥΛΑΞΤΕ ΑΥΤΕΣ ΤΙΣ ΟΔΗΓΙΕΣ

重要安全说明

使用电气设备时，需要始终遵守基本安全预防措施，具体如下所示：

1. 阅读所有说明。
2. 请勿触摸热表面。请使用手柄或把手。
3. 为了防止火灾、触电和人身伤害，请勿将电线、插头、底座和水壶浸入水中或其他液体中。
4. 在儿童使用设备时或有儿童在场时，请小心监督设备的使用情况。
5. 在不使用设备时以及在清洁之前，请从插座拔下插头。在安装或拆卸组件之前，在清洁设备之前，请先待其冷却。
6. 如果电源线或插头损坏，设备故障或损坏，请勿使用设备。请将设备送至最近的授权服务点进行检查和维修。
7. 使用非制造商推荐的配件可能会造成火灾、触电或人身伤害。
8. 设备适用于在家庭和室内使用。
9. 请勿让电源线接触热表面，请勿让其垂落在桌子或工作台的边缘，以避免意外拉扯或绊倒。
10. 请勿将设备放置在燃气炉、电炉或热烤箱上或其附近区域。
11. 在向水壶内注水之前，请将其从电源座取下。在开启电源之前，请将水壶正确放置在电源座上。在断开连接时，请将控制器调至“关闭”位置以关闭，然后从墙壁插座拔下电源插头。
12. 请勿将设备用于非预期用途。
13. 在泡制循环期间打开壶盖可能会导致烫伤。
14. 设备仅可连接至电压符合铭牌所示信息的电网。
请检查并确保电气设备的电压符合壶底和/或电源座上标注的电压。
15. 水壶仅可搭配随附的电源座使用。
16. 请勿将水壶用于加热水以外的其他用途。
17. 对于因使用不当、未遵照预期用途或错误使用而造成的任何损坏，制造商不承担任何责任。
18. 请勿在倾斜表面上使用水壶。
19. 在从包装中取出设备之后，请妥善处理塑料袋，并将其放在儿童和病人无法触及的地方。
20. 在向水壶内注水时，请勿超过最高水位标记，请小心操作以避免水进入开关。
21. 请勿在水壶加热期间将其移动。
22. 请勿用湿手使用水壶。
23. 8岁以上的儿童可以使用设备，但是需要有成年人从旁监督，并且使用者必须了解使用设备的安全说明以及相关危险。
8岁以下的儿童不得在没有成人监督的情况下对设备进行清洁和维护。请将设备和电源线放在8岁以下的儿童无法触及的地方。
24. 身体、感官或精神能力有限的人士，没有任何经验的人士，可以使用设备，但前提是对其进行监督并使其了解使用设备的安全说明以及相关危险。
请勿让儿童玩耍设备。

请妥善保管本说明

XXX

ОСНОВНЫЕ ИНСТРУКЦИИ ПО ТЕХНИКЕ БЕЗОПАСНОСТИ

Использование электрооборудования всегда требует соблюдения основных мер безопасности, которые включают в себя следующее:

1. Прочитайте все инструкции.
2. Не прикасайтесь к горячим поверхностям. Используйте рукоятки или ручки.
3. Во избежание пожаров, поражения электрическим током и (или) получения травм людьми не погружайте электрический шнур и вилку в воду или в любую другую жидкость.
4. При использовании любого электрического прибора детьми или в их присутствии необходим строгий контроль.
5. Отключайте от розетки, когда не используете и перед чисткой. Дайте остыть перед установкой или удалением компонентов, а также перед чисткой прибора.
6. Не используйте прибор, если шнур или вилка повреждены, если сам прибор не работает должным образом или был поврежден. Верните прибор в ближайший уполномоченный центр техобслуживания для проверки и ремонта.
7. Использование нерекондуемых изготовителем аксессуаров может привести к пожару, поражению электрическим током и травмам.
8. Прибор предназначен для бытового и внутреннего использования.
9. Не допускайте соприкосновения шнура питания с горячими поверхностями или свисания с края стола, рабочей поверхности таким образом, чтобы его можно было случайно потянуть или отключить прибор.
10. Не ставьте на газовую или электрическую горелку или рядом с ней, а также в горячую духовку.
11. Следует всегда снимать чайник с дискового нагревателя до его наполнения водой. Правильно установите чайник на подставку перед включением. Для отсоединения переведите все органы управления в положение “выкл”, а затем отключите прибор от сетевой розетки.
12. Используйте прибор только по назначению.
13. При поднятии крышки во время цикла кипячения можно получить ожог.
14. Устройство может быть подключено только к электросети, напряжение которой соответствует указанному на заводской табличке.
Убедитесь, что напряжение электросети соответствует указанному на днище чайника и/или на дисковом нагревателе.
15. Используйте электрочайник только с основанием из его комплекта.
16. Используйте чайник только для нагрева воды.
17. Производитель не несет ответственности за какой-либо ущерб вследствие неправильного

или несоответствующего использования или использования не по назначению.

18. Не ставьте чайник на наклонную плоскость.
19. После извлечения прибора из упаковки, следует утилизировать пластиковые пакеты в недоступном для детей и больных месте.
20. Заполните чайник до отметки максимального уровня, следя за тем, чтобы вода не попала на выключатель.
21. Не прикасайтесь к чайнику во время его работы.
22. Не трогайте чайник мокрыми руками.
23. Данный прибор могут использовать дети старше 8 лет под наблюдением взрослого лица, предварительно объяснив им правила, касающиеся безопасного использования прибора, и убедившись в том, что они поняли связанные с этим риски.
Очистка и уход не должны выполняться детьми младше 8 лет без присмотра взрослых.
Держите прибор и его шнур вне пределов досягаемости детей младше 8 лет.
24. Приборы могут использоваться людьми со сниженными умственными, физическими и психическими способностями или не имеющими опыта только под наблюдением и после получения соответствующих инструкций по безопасному использованию прибора, поняв связанные с этим риски.
Не позволяйте детям играть с прибором.

СОХРАНИТЕ ЭТИ ИНСТРУКЦИИ

DŮLEŽITÉ BEZPEČNOSTNÍ POKYNY

Při používání elektrických zařízení je vždy třeba dodržovat základní bezpečnostní pokyny, které zahrnují následující kroky:

1. Přečtěte si všechny instrukce.
2. Nedotýkejte se horkých povrchů. Používejte rukojeti nebo úchyty.
3. Aby se zabránilo požáru, elektrickému šoku nebo úrazu, nedávejte elektrický kabel, zástrčky, základnu a samotnou konvici do vody nebo jiné kapaliny.
4. Pokud zařízení používají děti nebo se používá v jejich přítomnosti, důsledně zajistěte dozor.
5. Odpojte zařízení ze zásuvky, pokud se nepoužívá, a předtím, než přistoupíte k čištění. Než začnete s montáží nebo demontáží součástí nebo s čištěním zařízení, nechejte zařízení vychladnout.
6. Nepoužívejte zařízení, pokud jsou kabel nebo zástrčka poškozené, pokud zařízení nefunguje správně nebo pokud bylo poškozeno. Navštivte nejbližší autorizované servisní středisko, aby zařízení zkontrolovali a opravili.
7. Používání příslušenství, které výrobce nedoporučil, může způsobit požár, elektrický šok nebo úraz.
8. Zařízení je určeno pro domácí a vnitřní použití.
9. Nedovolte, aby napájecí kabel přišel do kontaktu s horkými povrchy nebo visel přes okraj stolu či pracovní plochy nebo se nacházel v poloze, v níž by mohl být náhodně stržen nebo představoval překážku.
10. Zařízení nepokládejte na plynový nebo elektrický hořák nebo do jejich blízkosti ani do horké trouby.
11. Před napouštěním vody vyjměte konvici z napájecí základny. Před zapnutím umístěte konvici správně do napájecí základny. Pro odpojení uveďte ovladač do polohy „OFF“, pak odpojte zástrčku ze zásuvky ve zdi.
12. Nepoužívejte zařízení k jiným účelům, než ke kterým je určeno.
13. Otevření víka během varu může způsobit popáleniny.
14. Zařízení lze připojit pouze k síti, jejíž napětí odpovídá údajům uvedeným na identifikačním štítku. Zkontrolujte, zda napětí vaší elektrické sítě odpovídá napětí uvedenému na spodku konvice a/nebo na napájecí základně.
15. Používejte rychlovarnou konvici pouze s dodanou napájecí základnou.
16. Nepoužívejte rychlovarnou konvici pro jiné účely, než je ohřev vody.
17. Výrobce nepřijímá žádnou odpovědnost za případné škody způsobené nevhodným používáním, používáním pro jiné než zamýšlené účely nebo nesprávným používáním.
18. Nezapínejte rychlovarnou konvici na nakloněné ploše.
19. Jakkmile zařízení vybalíte z obalu, zajistěte, aby byly plastové sáčky řádně zlikvidovány a byly mimo dosah dětí a nemocných osob.

20. Při plnění rychlovarné konvice nepřekračujte značku maximální hladiny a dávejte pozor, aby se voda při plnění nedostala do ovladače.
21. Nehýbejte rychlovarnou konvici, zatímco je v provozu.
22. Nepoužívejte rychlovarnou konvici s mokřýma rukama.
23. Toto zařízení mohou používat děti starší osmi let, avšak pouze pod dozorem dospělé osoby a po předchozím seznámení s instrukcemi ohledně bezpečného používání zařízení a pokud chápou související nebezpečí. Čištění a údržbu nesmějí provádět děti mladší osmi let a bez dozoru. Udržujte zařízení a příslušný kabel mimo dosah dětí mladších osmi let.
24. Zařízení mohou používat osoby se sníženými fyzickými, smyslovými nebo duševními schopnostmi nebo nezkušené osoby, pokud zařízení používají pod dohledem a byly odpovídajícím způsobem seznámeny s bezpečným používáním zařízení a chápou související nebezpečí.
Nedovolte, aby si se zařízením hrály děti.

UCHOVEJTE TYTO POKYNY

WAŻNE INSTRUKCJE BEZPIECZEŃSTWA

Korzystanie z urządzeń elektrycznych zawsze wymaga przestrzegania podstawowych zasad bezpieczeństwa obejmujących poniższe kwestie:

1. Przeczytać wszystkie instrukcje.
2. Nie dotykać gorących powierzchni. Korzystać z rączek lub uchwytów.
3. W celu ochrony przed pożarem, porażeniem elektrycznym i obrażeniami ludzi nie zanurzać przewodu elektrycznego, wtyczek, podstawki oraz czajnika w wodzie ani w innym płynie.
4. Uważnie nadzorować korzystanie z wszelkich urządzeń przez dzieci lub w ich obecności.
5. Wylączyć z gniazdka kiedy produkt nie jest używany oraz przed wyczyszczeniem. Przed rozłożeniem i złożeniem części oraz przed wyczyszczeniem urządzenia poczekać, aż ostygnie.
6. Nie korzystać z urządzenia, jeżeli przewód lub wtyczka są uszkodzone, jeżeli urządzenie nie działa prawidłowo lub zostało uszkodzone. Zanieść urządzenie do najbliższego, autoryzowanego serwisu w celu jego przeglądu i naprawy.
7. Stosowanie akcesoriów innych niż zalecane przez producenta może być przyczyną pożaru, porażenia elektrycznego lub obrażeń ludzi.
8. Urządzenie jest przeznaczone do użytku domowego, wewnątrz pomieszczeń.
9. Chronić przewód zasilania przed kontaktem z gorącymi powierzchniami, nie pozwalając, aby zwisał swobodnie poza brzeg stołu czy blatu roboczego, zabezpieczyć go przed przypadkowym pociągnięciem oraz dbać, aby nie groził potknięciem.
10. Nie stawiać na palniku gazowym ani elektrycznym, w pobliżu takiego palnika ani nie wstawiać do nagrzanego piekarnika.
11. Przed napełnieniem czajnika zdjąć go z podstawki zasilającej. Przed włączeniem czajnika postawić go prawidłowo na podstawce zasilającej. Aby odłączyć, wylączyć przyciski ustawiając je na pozycji „off”, a następnie wyjąć wtyczkę z gniazdka w ścianie.
12. Nie używać urządzenia do celów innych niż przewidziano.
13. Otwarcie pokrywki podczas zaparzania może spowodować oparzenia.
14. Urządzenie można podłączać wyłącznie do sieci elektrycznej, której napięcie jest zgodne z danymi na tabliczce identyfikacyjnej. Sprawdzić, czy napięcie instalacji elektrycznej jest zgodne z podanym na dnie czajnika i/lub na podstawce zasilającej.
15. Używać czajnika wyłącznie z dostarczoną podstawką zasilającą.
16. Nie używać czajnika do celów innych niż podgrzewanie wody.
17. Producent nie ponosi żadnej odpowiedzialności za ewentualne szkody spowodowane niewłaściwym stosowaniem, stosowaniem niezgodnym z przeznaczeniem lub w nieprawidłowy sposób.
18. Nie włączać czajnika na pochyłej powierzchni.

19. Po wyjęciu urządzenia z opakowania upewnić się, że plastikowe woreczki są prawidłowo zutylizowane i znajdują się poza zasięgiem dzieci oraz osób chorych.
20. Nie napełniać czajnika powyżej znacznika poziomu maksymalnego i zachować ostrożność podczas napełniania, aby woda nie zalała przełącznika.
21. Nie ruszać czajnika kiedy jest używany.
22. Nie dotykać czajnika mokrymi rękoma.
23. To urządzenie może być używane przez dzieci, które ukończyły 8 lat, o ile robią to pod nadzorem osoby dorosłej, po przekazaniu im instrukcji na temat bezpiecznego korzystania z urządzenia, oraz o ile rozumieją związane z tym zagrożenia. Dzieci w wieku poniżej 8 lat oraz dzieci bez nadzoru nie mogą czyścić ani konserwować urządzenia. Urządzenie wraz z jego przewodem przechowywać poza zasięgiem dzieci w wieku poniżej 8 lat.
24. Urządzenia mogą być używane przez osoby o ograniczonych zdolnościach fizycznych, sensorycznych lub umysłowych lub też przez osoby bez doświadczenia, o ile są one właściwie nadzorowane i otrzymały odpowiednie instrukcje na temat bezpiecznego korzystania z urządzenia oraz rozumieją związane z tym zagrożenia.
Nie pozwalać dzieciom bawić się urządzeniem.

ZACHOWAĆ TĘ INSTRUKCJĘ

DÔLEŽITÉ BEZPEČNOSTNÉ POKYNY

Používanie elektrických spotrebičov si vyžaduje neustále dodržiavanie nasledujúcich základných bezpečnostných opatrení:

1. Prečítajte si všetky pokyny.
2. Nedotýkajte sa horúcich povrchov. Na chytanie používajte rukoväte alebo držadlá.
3. Aby sa predišlo vzniku požiaru, úrazu elektrickým prúdom a poraneniam osôb, neponárajte elektrický kábel, zástrčku, základňu ani rýchlvarnú kanvicu do vody či inej kvapaliny.
4. Prísne dohliadajte na používanie akéhokoľvek spotrebiča zo strany detí alebo v ich prítomnosti.
5. Ak spotrebič nepoužívate a pred každým jeho čistením ho odpojte zo zásuvky. Pred montážou alebo demontážou komponentov spotrebiča a pred jeho čistením ho nechajte vychladnúť.
6. Spotrebič nepoužívajte v prípade poškodenia kábla alebo zástrčky, nesprávneho fungovania spotrebiča ani jeho poškodenia. Vráťte spotrebič do najbližšieho autorizovaného servisného miesta za účelom kontroly a opravy.
7. Používanie výrobcom neodporúčaného príslušenstva môže spôsobiť vznik požiaru, úraz elektrickým prúdom alebo poranenie osôb.
8. Spotrebič je určený na použitie vo vnútorných priestoroch domácností.
9. Nedovoľte, aby sa napájací kábel dostal do styku s horúcimi povrchmi alebo visel z okraja stola, pracovnej dosky či inej plochy tak, aby nemohlo dôjsť k jeho náhodnému zatiahnutiu ani sa oň nedalo potknúť.
10. Neumiestňujte ho do blízkosti plynového ani elektrického horáka alebo horúcej rúry.
11. Pred naplnením vyberte rýchlvarnú kanvicu z napájacej základne. Položte rýchlvarnú kanvicu správne na napájaciu základňu a potom ju zapnite. Na odpojenie rýchlvarnej kanvice zo zástrčky vypnite ovládače tak, že ich presuniete do polohy „off“ (vyp) a potom odpojte zástrčku zo zásuvky v stene.
12. Nepoužívajte spotrebič na iné účely než sa predpokladá.
13. Otvorenie veka počas cyklov ohrevu vody môže spôsobiť popáleniny.
14. Spotrebič smiete pripojiť len do siete, ktorej napätie zodpovedá údajom uvedeným na identifikačnom štítku.
Overte, či napätie Vášho elektrického rozvodu zodpovedá hodnote napätia uvedenej na spodnej strane rýchlvarnej kanvice alebo na napájacej základni.
15. Rýchlvarnú kanvicu používajte len s dodanou napájacou základňou.
16. Nepoužívajte rýchlvarnú kanvicu na iné účely než je ohrev vody.
17. Výrobca odmieta akúkoľvek zodpovednosť za prípadné škody spôsobené nevhodným použitím, ktoré nie je v súlade s predpokladaným a správnym účelom použitia.
18. Nezapínajte rýchlvarnú kanvicu na naklonenej ploche.

19. Po vybratí spotrebiča z obalu zaistíte správnu likvidáciu plastových sáčkov tak, aby boli mimo dosahu detí a chorých.
20. Rýchlovarnú kanvicu naplňte najviac po označenie maximálnej hladiny, pričom venujte pozornosť nalievaniu, aby sa voda nedostala do vypínača.
21. Nemanipulujte rýchlovarnou kanvicou počas jej používania.
22. Nepoužívajte rýchlovarnú kanvicu, keď máte mokré ruky.
23. Tento spotrebič smú používať deti staršie ako 8 rokov, pokiaľ sú pod dohľadom dospeléj osoby, boli im vysvetlené pokyny týkajúce sa bezpečného používania spotrebiča a pochopili nebezpečenstvá s ním spojené.
Čistenie a údržbu spotrebiča nesmú vykonávať deti mladšie ako 8 rokov a bez dohľadu. Udržiavajte spotrebič a príslušný kábel mimo dosahu detí mladších ako 8 rokov.
24. Spotrebiče smú používať osoby s obmedzenými fyzickými, zmyslovými alebo rozumovými schopnosťami alebo bez skúseností, pokiaľ sú pod dohľadom, boli im vysvetlené pokyny týkajúce sa bezpečného používania spotrebiča a pochopili nebezpečenstvá s ním spojené.
Nedovoľte deťom hrať sa so spotrebičom.

TENTO NÁVOD SI USCHOVAJTE

FONTOS BIZTONSÁGI UTASÍTÁSOK

Az elektromos berendezések használata mindig megköveteli az alapvető biztonsági óvintézkedések betartását, beleértve a következőket:






1. Olvassa el az egész használati utasítást.
2. Ne érintse meg a forró felületeket, használjon edényfogót.
3. A tűz, az áramütés és a személyi sérülések elkerülése érdekében ne merítse az elektromos kábelt, a dugaszokat, a talpat és a vízforralót vízbe vagy más folyadékba.
4. Gondosan figyeljen oda, ha bármely készüléket gyermekek vagy gyermekek jelenlétében használják.
5. Húzza ki a konnektorból, ha nem használja, és tisztítás előtt. Az alkatrészek összeszerelése vagy szétszerelése, valamint a készülék tisztítása előtt hagyja lehűlni.
6. Ne használja a készüléket, ha a kábel vagy csatlakozó sérült, ha a készülék maga nem működik megfelelően, vagy ha megsérült. Vigye vissza a készüléket a legközelebbi hivatalos szakszervizbe felülvizsgálatra és javításra.
7. A gyártó által nem ajánlott tartozékok használata tüzet, áramütést vagy személyi sérüléseket okozhat.
8. A készüléket háztartási és beltéri használatra tervezték.
9. Ne hagyja, hogy a tápkábel hozzáérjen forró felületekhez, leljön az asztal széléről, a munkafelületről, nehogy véletlenül meghúzza, vagy beakadjon.
10. Ne helyezze gáz- vagy elektromos égőre vagy annak közelébe, vagy forró sütőbe.
11. Vegye le a vízforralót a talpról, mielőtt feltölti. Helyezze a vízforralót helyesen a talpra, mielőtt bekapcsolja. A leválasztáshoz kapcsolja ki a vezérlőket "off" helyzetbe állítva, majd húzza ki a dugaszt az aljzatból a falon.
12. A készüléket csak rendeltetésszerű célokra használja.
13. A fedél kinyitása az infúziós ciklusok alatt égési sérüléseket okozhat.
14. A készüléket csak olyan elektromos hálózathoz lehet csatlakoztatni, amelyek feszültsége megfelel az adattáblán feltüntetett adatoknak.
Ellenőrizze, hogy az elektromos rendszer feszültsége megegyezik-e a vízforraló alján és/vagy a talpon feltüntetett feszültségnek.
15. A vízforralót csak a mellékelt talppal használja.
16. A vízforralót csak víz melegítésére használja.
17. A gyártó nem vállal felelősséget a nem helyes vagy nem rendeltetésszerű használat vagy nem megfelelő használat által okozott esetleges károkért.
18. Ne működtesse a vízforralót ferde felületen.
19. Miután eltávolította a készüléket a csomagolásból, ellenőrizze, hogy a műanyag zacskókat gondosan kezelik-e, gyermekektől és fogyatékossgal élő személyektől elzárva.
20. Töltse fel a vízforralót a maximális szintjelzésen nem túl, és ügyeljen, amikor a vizet






önti, hogy ne kerüljön víz a kapcsolóba.


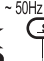


21. Ne mozgassa a vízfóralót használat közben.
22. Ne használja a vízfóralót nedves kézzel.
23. Ezt a készüléket 8 évesnél idősebb gyermekek használhatják, ha felnőtt felügyel rájuk, és előzőleg tájékoztatják őket a készülék biztonságos használatáról, és megértik a vele járó veszélyeket.
A tisztítást és karbantartást nem végezhetik 8 évesnél fiatalabb gyerekek felügyelet nélkül. Tartsa távol a készüléket és a kábelt a 8 évesnél fiatalabb gyermekektől.
24. A készülékeket csökkent fizikai, érzékszervi vagy mentális képességű vagy kellő tapasztalattal nem rendelkező személyek csak akkor használhatják, ha felügyelik őket és megfelelő utasításokat kapnak a készülék biztonságos használatáról, és megértik a veszélyeket.





Ne engedje, hogy gyermekek játszanak a készülékkel.

ŐRIZZE MEG EZEKET AZ UTASÍTÁSOKAT

ALESSI Model: MDL06 Type:01 230-240V ~ 50Hz 2200-2400W    	Alessi Spa Via privata Alessi Nr. 6, Crusinallo di Omegna, 28887 (VB) Italia 
Prodotto fabbricato in Paesi extra UE	

ALESSI Model: MDL06/1 Type:01 230-240V ~ 50Hz 2200-2400W    	Alessi Spa Via privata Alessi Nr. 6, Crusinallo di Omegna, 28887 (VB) Italia 
Prodotto fabbricato in Paesi extra UE	

ALESSI Model: MDL06 Type:01 230-240V ~ 50Hz 2200-2400W   	Alessi Spa Via privata Alessi Nr. 6, Crusinallo di Omegna, 28887 (VB) Italia 
Prodotto fabbricato in Paesi extra UE	

ALESSI Model: MDL06/1 Type:01 230-240V ~ 50Hz 2200-2400W   	Alessi Spa Via privata Alessi Nr. 6, Crusinallo di Omegna, 28887 (VB) Italia 
Prodotto fabbricato in Paesi extra UE	

Alessi S.p.a., via Privata Alessi, 6
 Crusinallo di Omegna 28887 (VB) Italia
 Prodotto fabbricato in Paesi extra UE

Italiano

Progettato da Michele De Lucchi nel 2018, questo bollitore elettrico è prodotto in resina termoplastica BPA free, ed è stato testato e certificato per garantire la sicurezza del consumatore. E' disponibile in due versioni di diversa capacità: 1,7 litri (MDL06) e 1 litro (MDL06/1).



ATTENZIONE!

- Prima di utilizzare il bollitore, leggete e seguite attentamente le istruzioni per l'uso. Conservatele e consultatele per tutto il periodo di utilizzo del prodotto.
- Controllate che il prodotto sia integro in ogni sua parte.
- Non disperdete la confezione nell'ambiente e tenete i sacchetti di plastica fuori dalla portata dei bambini.
- Non utilizzate il prodotto per scopi diversi da quelli previsti. Alessi declina ogni responsabilità per danni causati da un uso improprio.
- Verificate che la tensione del vostro impianto elettrico corrisponda a quella indicata sul fondo del bollitore e/o sulla base di alimentazione. Non utilizzate una tensione diversa da quella indicata sul prodotto.
- Non utilizzate adattatori o prolunghe che non siano rispondenti alle vigenti normative di sicurezza o che superino i limiti

di portata in valore della corrente.

- Non immergete il bollitore, la base di alimentazione o il cavo elettrico in acqua o altro liquido.
- Non utilizzate il bollitore in locali adibiti a bagno o in prossimità di altre sorgenti d'acqua.
- Non toccate il prodotto con le mani bagnate.
- Non ponete il bollitore sotto acqua corrente.
- Come ogni elettrodomestico, anche questo prodotto non deve essere usato all'aperto.
- Non avvicinate il bollitore, la base di alimentazione o il cavo elettrico a piani di cottura, fornelli e fonti di calore.
- Quando il prodotto è in funzione, non tenetelo vicino a materiali infiammabili.
- Togliete il bollitore dalla base di alimentazione prima di riempirlo d'acqua.
- Proteggete le mani durante l'uso: alcune parti del bollitore possono raggiungere temperature elevate. Al fine di evitare scottature, usate le presine isolanti.
- La superficie esterna del bollitore e quella interna del fondo sono soggette a calore residuo dopo l'uso.
- **NON APRITE IL COPERCHIO DURANTE IL FUNZIONAMENTO.**
- **PRESTATE ATTENZIONE AGLI EVENTUALI SBUFFI DI VAPORE DAL BECCO.**
- Tenete il bollitore lontano dal bordo del piano di lavoro per evitare rischi di rovesciamento.
- **TENETE IL BOLLITORE FUORI DALLA PORTATA DEI BAMBINI.**
- **NON SPOSTATE IL BOLLITORE QUANDO È IN FUNZIONE.**

- **PRESTATE ATTENZIONE QUANDO IL BOLLITORE CONTIENE ACQUA CALDA.**
- Evitate gocciolamenti di acqua sul connettore.
- Staccate la spina dalla presa di corrente quando l'apparecchio non viene utilizzato e prima di pulirlo.
- Non tirate il cavo per togliere la spina dalla presa di corrente.
- Togliete il bollitore dalla base di alimentazione e lasciatelo raffreddare prima di pulirlo.
- Non usate il bollitore se il bollitore stesso, il cavo di alimentazione o la spina risultano danneggiati. Rivolgetevi al rivenditore per le opportune riparazioni o sostituzioni.
- Non aprite mai l'apparecchio. Ogni riparazione di tipo elettrico deve essere effettuata da personale qualificato.
- Non usate il bollitore per scopi diversi dallo scaldare l'acqua. E' fortemente sconsigliata la preparazione di infusi o altre bevande direttamente nel bollitore.
- Non immergete alcun utensile nel bollitore.
- Usate il bollitore esclusivamente con la base di alimentazione fornita.
- Sostituite le parti eventualmente usurate con pezzi di ricambio originali.
- Attenzione: ogni bollitore viene testato durante il ciclo di produzione; per questo motivo eventuali tracce di umidità all'interno sono da ritenersi normali e non compromettono la funzionalità del prodotto.
- Al termine del suo ciclo di vita l'apparecchio deve essere smaltito separatamente dagli altri rifiuti domestici. Consegnate

l'apparecchio agli idonei centri di raccolta differenziata dei rifiuti elettrici ed elettronici, oppure riportatelo al negozio Alessi di fiducia, o a qualsiasi altro rivenditore di apparecchi elettrici ed elettronici, al momento dell'acquisto di un nuovo apparecchio di tipo equivalente.

- **QUESTO PRODOTTO E' DESTINATO AL SOLO USO DOMESTICO.**
- Questo apparecchio è destinato a essere utilizzato nelle applicazioni domestiche e similari quali:
 - nelle zone per cucinare riservate al personale nei negozi, negli uffici e in altri ambienti professionali;
 - nelle fattorie;
 - utilizzo da parte di clienti di alberghi, motel e altri ambienti a carattere residenziale;
 - negli ambienti tipo bed and breakfast.
- Questo apparecchio non è destinato per l'utilizzo da parte di persone (inclusi bambini) con capacità fisiche, sensoriali o mentali ridotte o con mancanza di esperienza e conoscenza a meno che queste persone siano state istruite sull'uso dell'apparecchio o siano sotto la supervisione di una persona responsabile della loro sicurezza.
- **SORVEGLIARE I BAMBINI PER ASSICURARSI CHE NON GIOCHINO CON L'APPARECCHIO.**
- **L'EVENTUALE USO IMPROPRIO COMPORTA IL POTENZIALE RISCHIO DI LESIONI.**

Descrizione dell'apparecchio (fig. 1)

- A Bollitore in resina termoplastica
- B Coperchio in resina termoplastica
- C Interruttore a leva ON/OFF
- D Tasto apertura
- E Manico
- F Filtro anticalcare
- G Base di alimentazione

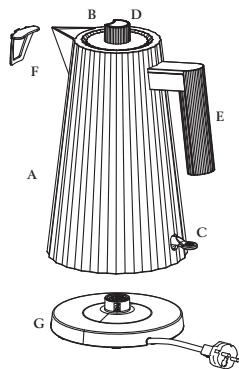


Fig. 1

- Rimuovete tutti i componenti di imballaggio dal bollitore e dalla base di alimentazione.
- Sollevate il coperchio agendo sul tasto di apertura **D** (fig. 2).

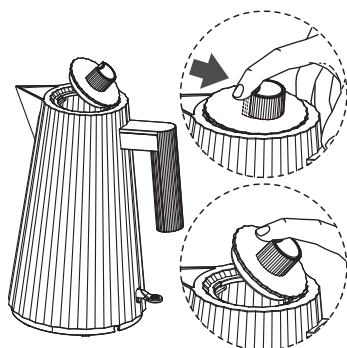


Fig. 2

- Rimuovete il filtro anticalcare estraendolo dalla sua sede (fig. 3). Lavate accuratamente il filtro sotto acqua corrente. (vedi paragrafo: **Manutenzione del filtro anticalcare**)

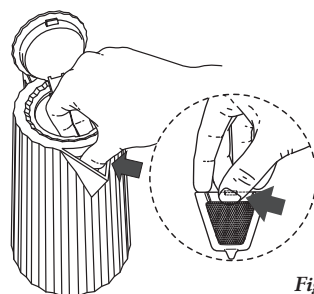


Fig. 3

- Installate nuovamente il filtro riposizionandolo nella sua sede. (fig. 4).

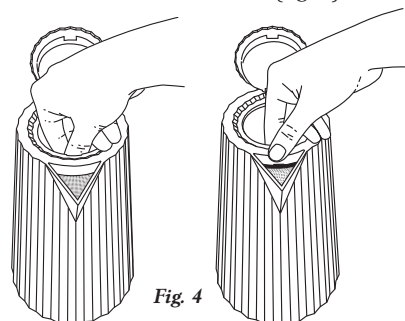


Fig. 4

- Riempite il bollitore con acqua non oltre al livello MAX, aggiungete due cucchiaini da tavola di bicarbonato e portate ad ebollizione (vedi paragrafo successivo: **Come usare il bollitore elettrico**). Ripetete tale operazione due volte per accertarvi che il bollitore sia pulito e per rimuovere eventuali odori che potrebbero alterare il sapore dell'acqua.

COME USARE IL BOLLITORE ELETTRICO

Base di alimentazione

- Per allungare il cavo, capovolgete la base di alimentazione e srotolate il cavo elettrico dall'avvolgicavo. Regolate la lunghezza di cavo necessaria per raggiungere la presa di alimentazione utilizzando gli appositi passanti (fig. 5).



Fig. 5

- Posizionate il bollitore sulla base di alimentazione nella posizione corretta in modo tale che il cavo elettrico fuoriesca agevolmente dalla feritoia sul corpo del bollitore (fig. 6).

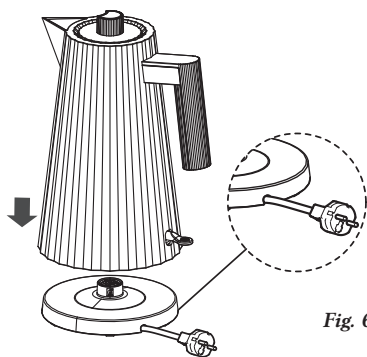


Fig. 6

Attenzione: La base di alimentazione deve sempre essere posizionata su una superficie piana e stabile.

- Inserite la spina della base di alimentazione nella presa di corrente.

Attenzione: Non lasciate pendere il cavo dal piano di lavoro (fig. 7).

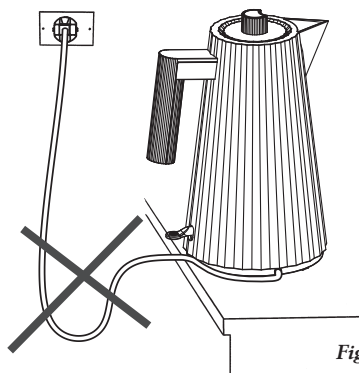


Fig. 7

Riempimento

Attenzione: togliete sempre il bollitore dalla base di alimentazione prima di riempirlo.

- Sollevate il coperchio e posizionate il bollitore sotto il rubinetto, aprite l'acqua e riempitelo fino al livello desiderato.
- Riempite il bollitore con il quantitativo d'acqua che intendete utilizzare: in questo modo è possibile ridurre i tempi di ebollizione. Ricordate che minori tempi di ebollizione consentono di ridurre la formazione di calcare. Riempite sempre il bollitore con almeno una tazza d'acqua al fine di evitare che l'apparecchio funzioni a secco; un uso improprio in tal senso ne riduce la vita.

Attenzione: Non superate mai il livello massimo indicato dal simbolo MAX posto all'interno del bollitore (fig. 8).

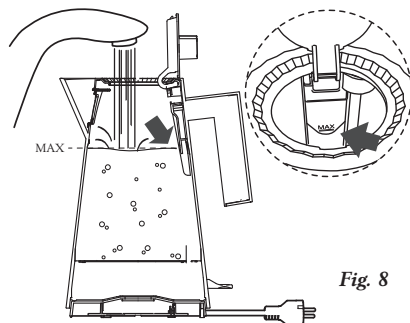


Fig. 8



ATTENZIONE!

L'eccessivo riempimento del bollitore oltre il livello massimo comporta il rischio di fuoriuscita di acqua bollente con conseguente pericolo di ustioni e di danneggiamento del bollitore.

- Chiudete il bollitore abbassando completamente il coperchio fino al "click" (fig. 9).

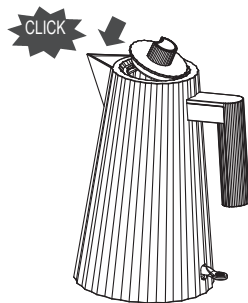



Fig. 9

Accensione/Spengimento

- Premete l'interruttore a leva ON/OFF  (fig. 10).



Fig. 10

L'interruttore a leva ON/OFF si illumina : inizia il ciclo di riscaldamento dell'acqua.


- Il bollitore si spegne automaticamente alcuni secondi dopo che l'acqua ha raggiunto l'ebollizione: l'interruttore a leva ON/OFF torna automaticamente nella posizione OFF (fig. 11) e la spia si spegne .



Fig. 11

- Per spegnere il bollitore prima del raggiungimento dell'ebollizione sollevate il bollitore dalla base di alimentazione. Il processo di riscaldamento si interrompe e la leva torna nella sua posizione iniziale.

Versamento

- Sollevate il bollitore dalla base di alimentazione e versate l'acqua con attenzione tenendo chiuso il coperchio (fig. 12).

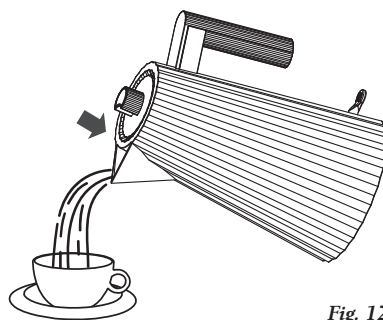




Fig. 12

- Non inclinate eccessivamente il bollitore ed evitate movimenti bruschi durante il trasporto.
- Il fondo del bollitore durante l'uso non raggiunge temperature elevate ed è isolato termicamente: dopo il versamento potete appoggiare il bollitore su qualsiasi superficie.



SICUREZZA!

Interruttore a leva on/off

- Il bollitore dispone di un interruttore a leva ON/OFF  che spegne l'apparecchio in modo automatico quando l'acqua è giunta ad ebollizione. Per far bollire nuovamente l'acqua è necessario attendere circa un minuto dopo il quale è possibile riportare l'interruttore nella posizione ON .

Dispositivo di sicurezza

- Se il bollitore viene acceso in assenza d'acqua, un dispositivo di sicurezza interrompe l'alimentazione elettrica proteggendolo dall'eventuale danneggiamento. In tal caso disconnettete il bollitore dalla rete di alimentazione e lasciatelo raffreddare prima di riempirlo nuovamente con dell'acqua fredda.

COME PRENDERSI CURA DEL BOLLITORE ELETTRICO

Pulizia del bollitore

- **Attenzione:** attendete che il bollitore si sia raffreddato completamente e scollegate l'apparecchio prima di effettuare le operazioni di pulizia.
- Non ponete il bollitore sotto il getto d'acqua corrente e non immergetelo in acqua (fig. 13).

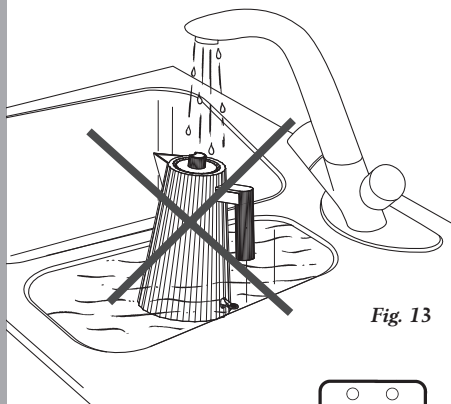


Fig. 13

- Non lavate il bollitore in lavastoviglie.
- Risciacquate l'interno sotto acqua corrente e asciugatelo.
- Pulite il bollitore esternamente utilizzando un panno umido e un normale detergente e asciugatelo con un panno morbido asciutto.
- Non usate spugne o detersivi contenenti sostanze abrasive che potrebbero danneggiare la finitura superficiale del bollitore.
- Al termine della pulizia verificate che i connettori e le prese siano perfettamente asciutti.
- Attendete sempre che il bollitore sia completamente asciutto prima di riporlo.

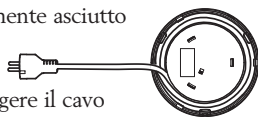


Fig. 14

- Per riavvolgere il cavo elettrico, fatelo rientrare manualmente nell'avvolgicavo, senza tenderlo eccessivamente:

è normale che il cavo non entri completamente (fig. 14).

Pulizia della base di alimentazione

- Non ponete la base di alimentazione sotto il getto d'acqua corrente e non immergetela in acqua (fig. 15).

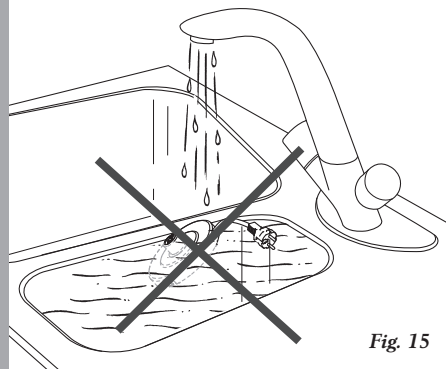


Fig. 15

- Pulite la base di alimentazione utilizzando un panno umido e un normale detergente e asciugatela con un panno morbido asciutto.
- Non usate spugne o detersivi contenenti sostanze abrasive che potrebbero danneggiare la finitura superficiale della base.

Incrostazioni di calcare

- Il calcare (carbonato di calcio) è un minerale naturale innocuo presente nell'acqua che può depositarsi creando un sottile strato solido sulle pareti interne del bollitore, sul filtro anticalcare e sulla superficie dell'acqua. Il calcare non è dannoso per la salute, ma può conferire alle bevande un sapore sgradevole. Per prolungare la durata del bollitore, rimuovete regolarmente il calcare, pulendo il bollitore con una miscela di acqua e aceto. Mettete nel bollitore una miscela al 50% di acqua e aceto bianco, portate ad ebollizione, spegnete il bollitore e toglietelo dalla base di alimentazione. Lasciate agire la miscela per alcune ore; è consigliata un'intera notte. Trascorso tale tempo, togliete il liquido contenuto ed eliminate il calcare residuo risciacquando più volte (fig. 16).

Al termine di tale operazione fate bollire alcune volte cambiando ogni volta l'acqua in modo da rimuovere residui della miscela usata che potrebbero alterare il gusto dell'acqua.

Potete anche utilizzare appositi prodotti anticalcare. In tal caso, seguite le istruzioni riportate sulla confezione del prodotto.

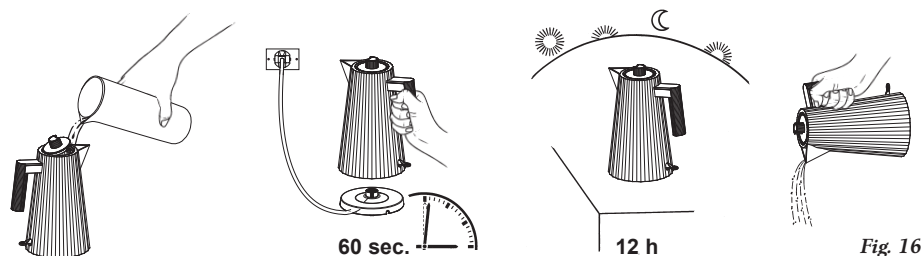


Fig. 16



ATTENZIONE!

La formazione di calcare può causare il surriscaldamento del bollitore e ridurne il ciclo di vita.

Può inoltre attivare l'interruttore a leva ON/OFF e spegnere l'apparecchio prima che l'acqua abbia effettivamente raggiunto l'ebollizione.

Manutenzione del filtro anticalcare

- Il bollitore è dotato di un filtro anticalcare che impedisce che le particelle di calcare formatesi all'interno del bollitore vengano versate nelle bevande.
- Potete estrarre il filtro (vedi paragrafo: **Prima dell'uso**) e lavarlo in tre modi:
 - Pulite delicatamente il filtro sotto acqua corrente con una spazzola morbida in nylon.
 - Lasciate il filtro all'interno del bollitore quando eseguite la decalcificazione.
 - Lavate il filtro in lavastoviglie.



SOLUZIONI E PROBLEMI

- **Problema**
Il bollitore non funziona regolarmente.
- **Probabile causa**
 - La tensione del vostro impianto elettrico non corrisponde a quella indicata sul fondo del bollitore e/o sulla base di alimentazione.
 - Il bollitore non è posizionato correttamente sulla base di alimentazione.
 - L'interruttore a leva **ON/OFF** non è stato spostato nella posizione **ON**.
 - Il bollitore è stato avviato senza acqua.
 - Il bollitore è stato avviato con il coperchio aperto.
- **Soluzione**
 - Verificate che la tensione del vostro impianto elettrico corrisponda a quella indicata sul fondo del bollitore e/o sulla base di alimentazione.
 - Posizionate correttamente il bollitore sulla base di alimentazione in modo tale che il cavo elettrico fuoriesca agevolmente dalla feritoia sul corpo del bollitore.
 - Premete l'interruttore a leva **ON/OFF** e portatelo nella posizione **ON**.
 - Versate nel bollitore dell'acqua fredda, attendete circa un minuto quindi avviate il ciclo di riscaldamento.
 - Tenete il coperchio chiuso durante il funzionamento.
- **Problema**
Il bollitore funziona ad intermittenza e si blocca prima di raggiungere l'ebollizione.
- **Probabile causa**
Si è verificata la formazione di calcare all'interno del bollitore.
- **Soluzione**
Procedete alla decalcificazione del bollitore (vedi paragrafo: **Incrostazioni di calcare**).

Attenzione: Se il bollitore continua a non funzionare, rivolgetevi al vostro rivenditore Alessi di fiducia.

Ricambi

In caso di usura, smarrimento o danneggiamento, potete acquistare presso il vostro rivenditore Alessi di fiducia i seguenti ricambi:

- F Filtro anticalcare
- G Base di alimentazione

English

Designed by Michele De Lucchi in 2018, this electric kettle is made of BPA free thermoplastic resin, and has been tested and certified to guarantee consumer safety. It is available in two versions, with different capacities: 1 qt 26 ½ oz (MDL06) and 1 qt 2 oz (MDL06/1).



ATTENTION!

- Read and carefully follow the instructions before using the kettle. Store the instructions in a safe place for future reference.
- Check that all parts of the kettle are in perfect condition.
- Dispose of the packaging in a proper manner and keep the plastic bags out of reach of children.
- Use this kettle only for its intended use. Alessi will not be liable for any damage caused by improper use.
- Check that the voltage in your electrical system matches the voltage indicated on the bottom of the kettle and/or on the power supply base. Do not use a voltage other than the one indicated on the kettle.
- Do not use adapters or extension cords that do not comply with safety rules or that exceed current capacity limits.
- Do not immerse the kettle, the power supply base or the power cable in water or in any other liquid.

- Do not use the kettle in bathrooms or near other sources of water.
- Do not touch the kettle when your hands are wet.
- Do not place the kettle under running water.
- Just like any other electrical appliance, the kettle should not be used outdoors.
- The kettle works only when connected to the electrical system. Never use it on gas burners, on cooking surfaces, or near any source of heat.
- Keep inflammable materials away from the kettle when it is in operation.
- Remove the kettle from the power supply base before filling it with water.
- Protect your hands during use: some parts of the kettle become very hot. Always use a pot holder to protect your hand.
- The heating element surface is subject to residual heat after use.
- DO NOT OPEN THE LID WHILE THE KETTLE IS ON.
- BE CAREFUL THAT THE JET OF STEAM FROM THE SPOUT IS DIRECTED AWAY FROM YOU.
- Keep the kettle away from the edge of the work surface to avoid risk of it being knocked over.
- KEEP THE KETTLE OUT OF REACH OF CHILDREN.
- DO NOT MOVE THE KETTLE WHILE IT IS WORKING.
- BE CAREFUL WHEN THE KETTLE CONTAINS HOT WATER.
- AVOID SPILLAGE ON THE CONNECTOR.
- Always pull the plug from the socket when the kettle is not being used and before you clean it.

- Do not pull on the cable to remove the plug from the socket.
- Remove the kettle from the power supply base and let it cool off before cleaning it.
- In case of malfunction or of damage to the kettle or power cable, do not use the kettle. Take it to your dealer.
- Never open the unit. All electrical repairs must be done by qualified personnel only.
- Do not use the kettle for any other purpose than heating water. It is strongly inadvisable to make tea or any other drinks directly inside the kettle.
- Do not put any object in the kettle while it is in operation.
- Use the kettle only with its power supply base.
- Replace any worn parts with original replacement parts.
- Attention: every kettle is tested during the production cycle. Therefore, any traces of humidity are normal and do not compromise operation of the kettle.
- At the end of its life cycle, the kettle must be disposed of separately from other household waste. Deliver it to a differentiated collection centre for electrical and electronic waste, or take it to your Alessi dealer, or to any retailer of electrical and electronic devices when buying a new unit of the same type.
- THIS PRODUCT IS INTENDED FOR HOUSEHOLD USE ONLY.
- This appliance is intended to be used in household and similar applications such as:
 - staff kitchen areas in shops, offices and other working environments;
 - farm houses;
 - by clients in hotels, motels

- and other residential type environments
- bed and breakfast type environments.
- This kettle is not to be used by anyone (including children) with reduced physical, sensory, or mental abilities or with lack of experience and knowledge, unless they have been given supervision or instruction concerning use of the appliance by a person responsible for their safety.
 - DO NOT LET CHILDREN PLAY WITH THE ELECTRIC KETTLE.
 - POTENTIAL INJURY FROM MISUSE

Description of the electric kettle (fig. 1)

- A Thermoplastic resin kettle
- B Thermoplastic resin lid
- C ON/OFF lever
- D Opening button
- E Handle
- F Lime filter
- G Power supply base

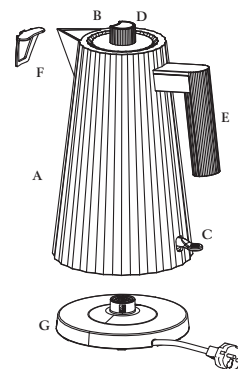


Fig. 1

BEFORE USING FOR THE FIRST TIME

- Remove all packing parts from the kettle and the power supply base.
- Raise the lid by using the opening button (D) (fig. 2).

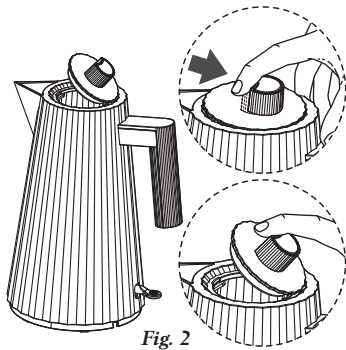


Fig. 2

- Remove the lime filter by extracting it from its slot (fig. 3). Carefully wash the filter under running water. (see paragraph: **Lime filter maintenance**).

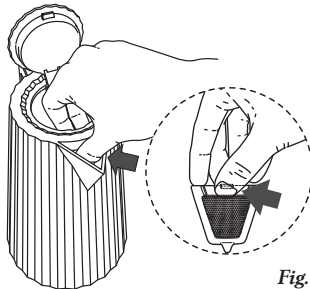


Fig. 3

- Re-insert the filter in its slot. (fig. 4).

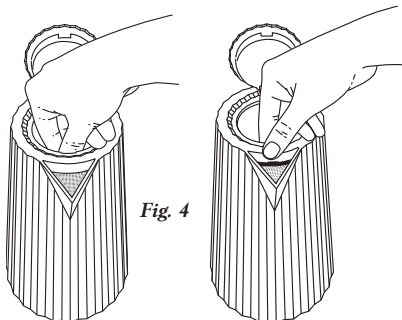


Fig. 4

- Fill the kettle with water up to (but not beyond) the MAX level mark. Add two tablespoons of bicarbonate and bring to boil (see next paragraph: **How to use the electric kettle**).

Repeat the procedure twice to make certain that the kettle is clean and to remove any odours that might affect the taste of the water.

HOW TO USE THE ELECTRIC KETTLE

Power supply base

- To extend the cable, flip over the power supply base and unroll the cable from the winder. Adjust the cable to the length needed to reach the electrical outlet by using the feeds in the base (fig. 5).
- Place the kettle correctly on the power supply base so that the cable extends from the slot on the kettle (fig. 6).

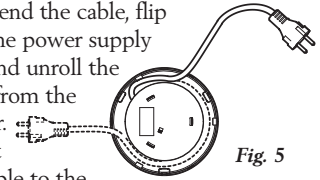


Fig. 5

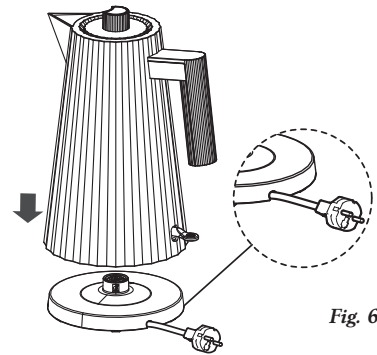


Fig. 6

Attention: The power supply base must always be placed on a flat and stable surface.

- Insert the plug from the power supply base into the electrical outlet.

Attention: Do not let the cable hang over the work surface (fig. 7).

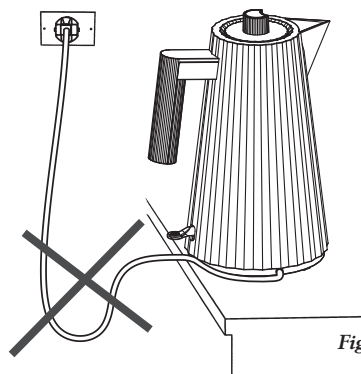


Fig. 7

Filling

Attention: Always remove the kettle from the power supply base before filling.

- Raise the lid and position the kettle under the tap. Turn on the water and fill the kettle with water to the required level.
- Fill the kettle with the amount of water you intend to use: this will reduce boiling time. Remember that shorter boiling times reduce the formation of lime. Always fill the kettle with at least one cup of water to prevent the kettle from running when dry; such improper use may damage the kettle.

Warning: Never exceed the maximum level indicated by the MAX symbol inside the kettle (Fig. 8).

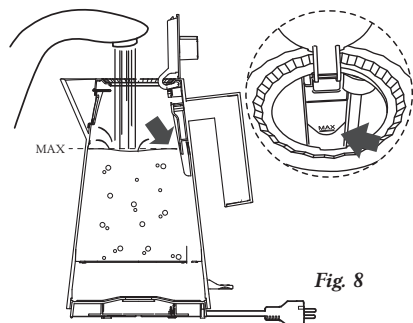


Fig. 8



ATTENTION!

If you fill the kettle beyond the maximum level, you risk having boiling water come out, with consequent danger of scalding and damage to the kettle.

- Close the kettle by completely lowering the lid until you hear a “click” (fig. 9).

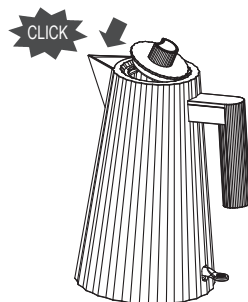


Fig. 9

Switching on/off



- Press the ON/OFF lever  (fig. 10).



Fig. 10

The ON/OFF lever lights up : the water heating cycle begins.


- The kettle switches off automatically a few seconds after the water reaches the boiling point: the switch lever ON/OFF automatically returns to position OFF (fig. 11) and the lamp switches off .



Fig. 11

- lift the kettle off the power supply base: the heating process is interrupted and the switch lever ON/OFF returns to initial position (OFF).

Pouring

- Lift the kettle off the power supply base and carefully pour the water, keeping the lid closed (fig. 12).

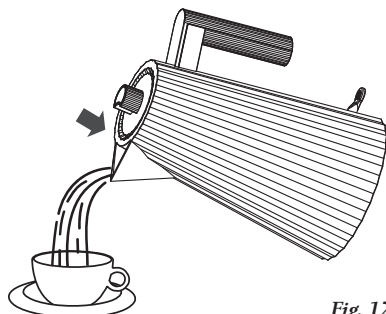


Fig. 12


- Do not tilt the kettle excessively and avoid sudden movements when carrying it.
- During use, the bottom of the kettle does not become very hot. It is insulated: after pouring the water, you can place the kettle on any surface.



SAFETY!

Switch lever on/off

- The kettle has an ON/OFF switch that automatically shuts off the kettle when the water reaches the boiling point.

- In order to boil more water, you have to wait about one minute before moving the switch to position e ON .

Safety device

- If the kettle is switched on with or no water, a safety device cuts electrical power to protect the kettle against damage. In such case, disconnect the kettle from the electrical outlet and let it cool before filling it again with cold water.

HOW TO CARE FOR YOUR ELECTRIC KETTLE

Cleaning of the kettle

- Attention: Wait until the kettle has completely cooled and disconnect the unit before cleaning it.
- Do not place the kettle under running water and do not immerse it in water (fig. 13).

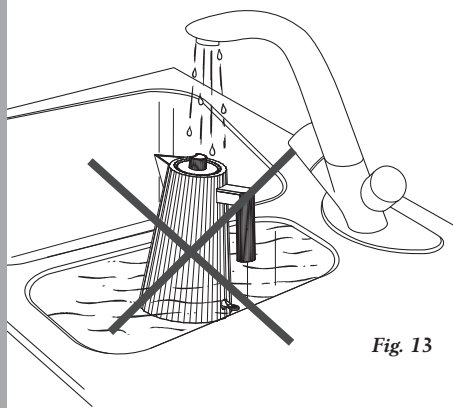


Fig. 13

- Do not wash the kettle in the dishwasher.
- Rinse the inside under running water and dry it.
- Clean the outside of



the kettle with a damp cloth and normal soap. Dry it with a soft, dry cloth.

- Do not use sponges or soaps containing abrasive substances that could damage the surface finish of the kettle.
- When finished with cleaning, check that the connectors, plugs, and sockets are all perfectly dry.
- Always wait until the kettle is completely dry before storing it.
- To rewind the power cable, manually replace it in its housing without stretching excessively: it is normal for the cable not to enter the slot completely (fig. 14).

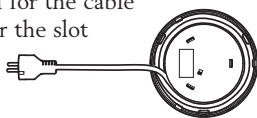


Fig. 14

Cleaning the power supply base

- Do not place the power supply base under running water and do not immerse it in water (fig. 15).

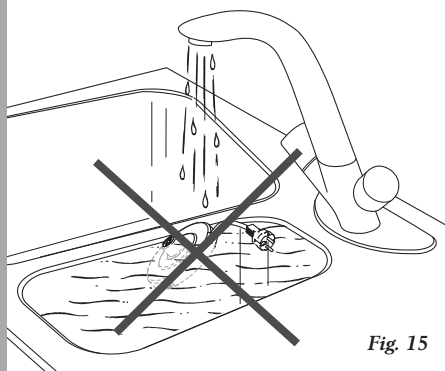


Fig. 15

- Clean the power supply base with a damp cloth and normal soap. Dry it with a soft, dry cloth.
- Do not use sponges or soaps containing abrasive substances that could damage the surface finish of the base.

Lime deposits

- Lime (calcium carbonate) is a harmless, natural mineral found in water, and may form a thin deposit on the inner walls of the kettle, on the lime filter, and on the surface of the water. Lime is not harmful to your health, but may give beverages an unpleasant taste. To extend the life of the kettle, remove the lime regularly by cleaning the kettle with a solution of water and vinegar. Pour the solution (50% water, 50% white vinegar) into the kettle, bring to boil, switch off the kettle and remove it from the power supply base. Let the solution work for a few hours (all night is better). After the time has elapsed, pour out the solution and eliminate any remaining lime by rinsing several times (fig. 16). Then boil water a few times (using fresh water each time) to remove any aftertaste of the solution. You can also use specific lime-removal products. In this case, follow the instructions on the package.

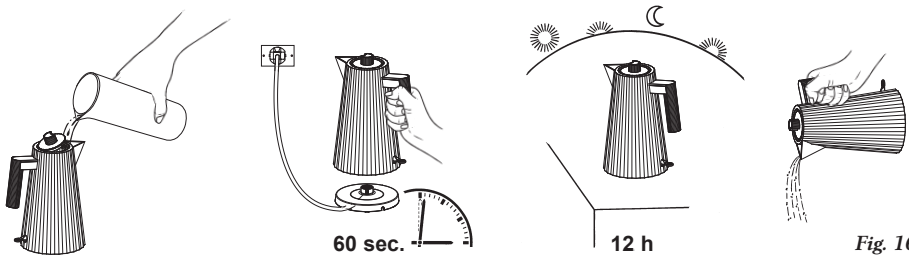


Fig. 16



ATTENTION!

Lime deposits may cause the kettle to overheat and shorten its life. It may also cause the automatic ON/OFF switch to trip, shutting off the kettle before the water has reached the boiling point.

Lime filter maintenance



- The kettle has a lime filter that prevents lime particles formed in the kettle from being poured into beverages.
- The filter can be removed (see paragraph: **Before using for the first time**) and washed in three ways:
 - Gently clean the filter under running water with a soft nylon brush.
 - Leave the filter in the kettle when you remove lime with the solution.
 - Wash the filter in the dishwasher.

TROUBLESHOOTING

- **Problem**
The kettle does not work correctly.
- **Probable cause**
 - The voltage in your electrical system does not match the voltage specified on the bottom of the kettle and/or on the power supply base.
 - The kettle is not correctly placed on the power supply base.
 - The switch lever **ON/OFF** is not in position **ON**.
 - The kettle was switched on without water.
 - The kettle was switched on with the lid open.
- **Solution**
 - Check that the voltage in your electrical system matches the voltage specified on the bottom of the kettle and/or on the power supply base.
 - Position the kettle correctly on the power supply base so that the power cable extends from the slot on the kettle.
 - Press the switch lever **ON/OFF** and bring it to position **ON**.
 - Pour cold water into the kettle, wait about one minute, and then start the heating cycle.
 - Keep the lid closed during use.
- **Problem**
The kettle works erratically and switches off before reaching the boiling point.
- **Probable cause**
Lime has formed inside the kettle.
- **Solution**
Remove the lime (see paragraph: **Lime deposits**).

Attention!: If the kettle continues to malfunction, take it to your Alessi dealer.

Spare parts

In case of wear, loss, or damage, you can purchase the following replacement parts at your Alessi dealer:

- F Lime filter
- G Power supply base

Français

Conçue par Michele De Lucchi en 2018, cette bouilloire électrique est fabriquée en résine thermoplastique sans BPA et a été testée et certifiée pour garantir la sécurité du consommateur. Elle est disponible en deux versions de capacités différentes : 1,7 litres (MDL06) et 1 litre (MDL06/1).



ATTENTION !

- Avant d'utiliser la bouilloire, lisez et suivez scrupuleusement les consignes d'utilisation. Conservez et consultez la notice pendant toute la durée de vie de la bouilloire.
- Contrôlez l'intégrité de chacun de ses éléments.
- Ne jetez pas l'emballage dans la nature et tenez les sachets en plastique hors de portée des enfants.
- N'utilisez la bouilloire que pour les fonctions pour lesquelles elle a été conçue. Alessi décline toute responsabilité en cas de dommage résultant d'un usage impropre.
- Vérifiez que la tension indiquée sur le fond de la bouilloire et/ou sur le socle d'alimentation correspond à celle de votre installation électrique. N'alimentez jamais la bouilloire avec une tension différente de celle indiquée sur la plaquette.
- N'utilisez ni adaptateur ni rallonge ne satisfaisant pas aux règles de sécurité en vigueur ou non adapté aux valeurs du cou-

rant absorbé par la bouilloire.

- Ne plongez jamais la bouilloire, le socle d'alimentation ou le cordon électrique dans l'eau ou dans un autre liquide.
- N'utilisez pas la bouilloire dans des locaux du type salle de bain ou à proximité d'autres sources d'eau.
- Ne touchez pas la bouilloire avec les mains mouillées.
- Ne placez pas la bouilloire sous l'eau courante.
- Comme tous les autres électroménagers, cette bouilloire ne doit pas être utilisée en plein air.
- Ne placez jamais la bouilloire, le socle d'alimentation ou le cordon électrique trop près des tables de cuisson, réchauds ou toute autre source de chaleur.
- Lors du fonctionnement, veillez à ce que la bouilloire soit à bonne distance de tout matériau inflammable.
- Pour la remplir, séparez la bouilloire du socle d'alimentation.
- Lors de l'utilisation, faites attention à vos mains : certaines parties de la bouilloire peuvent atteindre des températures élevées. Pour éviter tout risque de brûlure, utilisez toujours une manique isolante.
- La surface externe de la bouilloire et celle interne du fond peuvent conserver une chaleur résiduelle après utilisation.
- **N'OUVREZ PAS LE COUVERCLE PENDANT LE FONCTIONNEMENT DE LA BOUILLOIRE.**
- **FAITES ATTENTION À LA SORTIE DE VAPEUR PAR LE BEC VERSEUR.**
- Ne posez jamais la bouilloire près du bord du plan de travail afin d'éviter tout risque de renversement.
- **VEILLES À CE QUE LA BOUILLOIRE SOIT**

TOUJOURS HORS DE PORTÉE DES ENFANTS.

- NE DÉPLACEZ JAMAIS LA BOUILLOIRE LORSQU'ELLE FONCTIONNE.
- SOYEZ TOUJOURS TRÈS VIGILANT CAR COMME SON NOM L'INDIQUE, LA BOUILLOIRE CONTIENT DE L'EAU BOUILLANTE.
- ÉVITEZ TOUT DÉVERSEMENT D'EAU SUR LE CONNECTEUR.
- Débranchez la fiche de la prise de courant lorsque la bouilloire n'est pas utilisée et avant de la nettoyer.
- Ne tirez pas sur le cordon pour retirer la fiche de la prise de courant.
- Avant de la laver, séparez la bouilloire du socle d'alimentation et laissez-la refroidir.
- N'utilisez pas la bouilloire si celle-ci, le cordon d'alimentation ou la fiche ne sont pas en parfait état. Adressez-vous au revendeur pour les réparations ou remplacements éventuels.
- Ne tentez jamais de démonter la bouilloire. Toute réparation électrique doit être confiée à un personnel qualifié.
- N'utilisez jamais la bouilloire pour un autre emploi que celui de réchauffer de l'eau. Il est vivement déconseillé d'utiliser la bouilloire pour y préparer des infusions ou toute autre boisson.
- Ne plongez jamais aucun ustensile dans la bouilloire.
- Utilisez la bouilloire uniquement avec son socle d'alimentation.
- Remplacez les parties éventuellement usées ou détériorées par des pièces détachées d'origine.
- Attention : tout au long de son cycle de fabrication, chaque bouilloire est soumise à une série de tests. Les traces d'humidité doivent être considérées

comme normales et elles ne compromettent en rien la fonctionnalité de la bouilloire.

- Au terme de son cycle de vie, la bouilloire ne doit pas être éliminée avec les déchets ménagers. Déposez-la dans un centre de tri pour déchets électriques et électroniques ou chez votre revendeur Alessi ou dans tout autre magasin d'appareils électriques et électroniques lors de l'achat d'un appareil neuf équivalent.
- CE PRODUIT EST DESTINÉ EXCLUSIVEMENT À UN USAGE DOMESTIQUE.
- Cet appareil est destiné aux utilisations domestiques et similaires :
 - Espace cuisine réservé au personnel et aménagé dans magasins, bureaux et autres environnements professionnels.
 - Exploitations agricoles.
 - Espace cuisine réservé aux clients d'établissements recevant du public (ERP) (hôtels, motels, résidences hôtelières)
 - Dans les milieux de type maison/ chambre d'hôtes
- Cet appareil ne doit pas être utilisé par quiconque (y compris des enfants) atteint d'un handicap physique, sensoriel ou mental ou ne possédant pas l'expérience et les connaissances voulues, à moins de lui avoir expliqué le fonctionnement de l'appareil ou d'être surveillé par une personne responsable de sa sécurité.
- SURVEILLEZ LES ENFANTS AFIN QU'ILS NE SE SERVENT PAS DE LA BOUILLOIRE COMME D'UN JOUET.
- RISQUES DE BLESSURES EN CAS DE MAUVAISE UTILISATION

Description de la bouilloire (fig. 1)

- A Corps en acier inoxydable
- B Couvercle en résine thermoplastique
- C Interrupteur à levier ON/OFF
- D Bouton d'ouverture
- E Poignée
- F Filtre anticalcaire
- G Socle d'alimentation

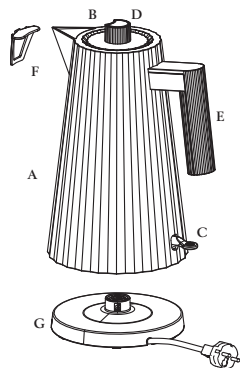


Fig. 1

AVANT LA PREMIÈRE UTILISATION

- Retirez tous les emballages de la bouilloire et du socle d'alimentation.
- Soulevez le couvercle à l'aide du bouton d'ouverture **D** (fig. 2).

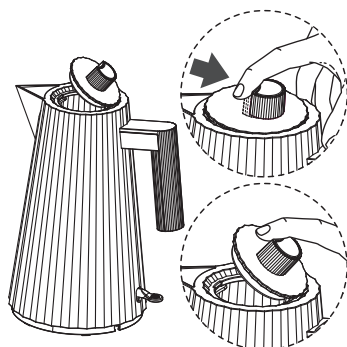


Fig. 2

- Enlevez le filtre anticalcaire en le retirant de son logement (fig. 3). Lavez soigneusement le filtre sous un jet d'eau courante (voir paragraphe : Entretien du filtre anticalcaire).

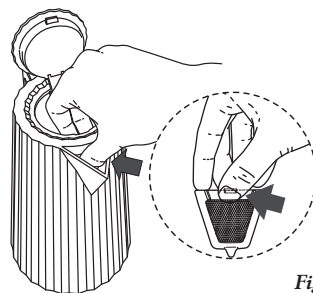


Fig. 3

- Remontez le filtre dans son logement (fig. 4).

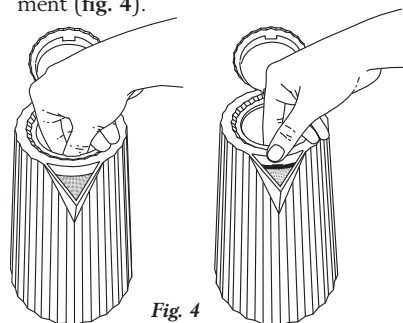


Fig. 4

- Remplissez la bouilloire d'eau sans jamais dépasser le repère du niveau MAX, ajoutez deux cuillères à soupe de bicarbonate de soude et portez-la à ébullition (voir paragraphe suivant : Utilisation de la bouilloire électrique). Répétez cette opération deux fois afin d'avoir la certitude que la bouilloire est propre et que toute odeur éventuelle pouvant altérer la saveur de l'eau a été supprimée.

UTILISATION DE LA BOUILLOIRE ÉLECTRIQUE

Socle d'alimentation

- Pour allonger le cordon, retournez le socle d'alimentation et dégagez le cordon électrique de l'enrouleur. Réglez la longueur de cordon nécessaire en utilisant les passants prévus (fig. 5).
- Placez la bouilloire sur le socle d'alimentation dans

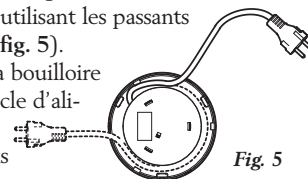


Fig. 5

la bonne position de façon que le cordon sorte facilement de la fente prévue sur le corps de la bouilloire (fig. 6).

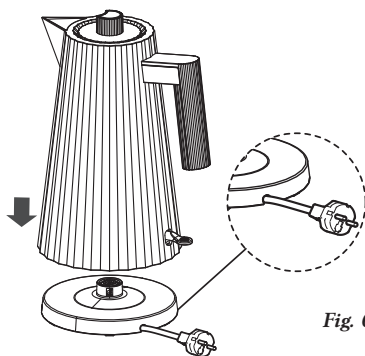


Fig. 6

Attention : le socle d'alimentation doit toujours être placé sur une surface plane et stable.

- Branchez la fiche du socle d'alimentation dans la prise de courant.

Attention : ne laissez jamais le cordon pendre du plan de travail (fig. 7).

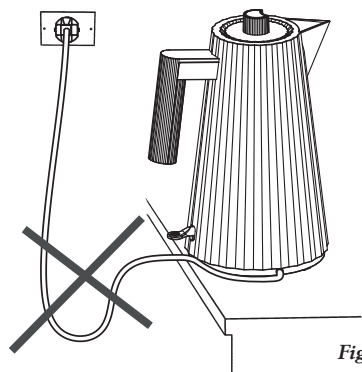


Fig. 7

Remplissage

Attention : séparez toujours la bouilloire du socle d'alimentation pour la remplir.

- Soulevez le couvercle et placez la bouilloire sous le robinet. Ouvrez l'eau et remplissez jusqu'au niveau souhaité.

- Ne remplissez la bouilloire qu'avec la quantité d'eau nécessaire : vous pourrez ainsi réduire le temps d'ébullition. N'oubliez pas qu'une diminution du temps d'ébullition permet de diminuer la formation de calcaire. Mettez toujours dans la bouilloire l'équivalent d'au moins une tasse d'eau afin d'éviter qu'elle ne fonctionne à sec. Un usage impropre réduit la durée de vie de l'appareil.

Attention : ne dépassez jamais le niveau maximum indiqué par le symbole MAX placé à l'intérieur de la bouilloire (fig. 8).

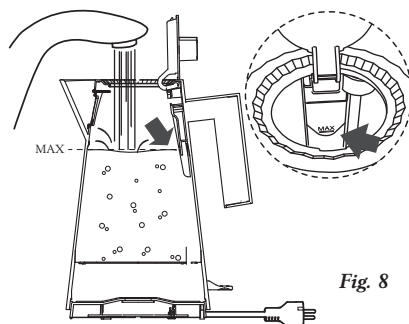


Fig. 8



ATTENTION !

En cas de remplissage au-delà du niveau MAX indiqué, l'eau bouillante risque de déborder occasionnant des brûlures graves et l'endommagement de la bouilloire.

- Fermez la bouilloire en abaissant complètement le couvercle, jusqu'à entendre le « déclic » (fig. 9).

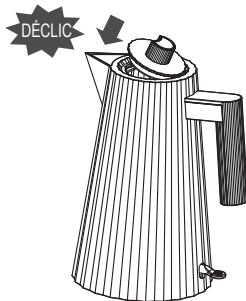


Fig. 9

Mise en marche / Arrêt

- Appuyez sur l'interrupteur à levier ON/OFF (fig. 10).



Fig. 10

L'interrupteur à levier ON/OFF s'allume ☹️ : le cycle de chauffage démarre.

- La bouilloire s'éteint automatiquement quelques secondes après que l'eau a atteint l'ébullition. L'interrupteur à levier ON/OFF revient automatiquement en position OFF (fig. 11) et le voyant s'éteint ☹️.



Fig. 11

- Pour éteindre la bouilloire avant que l'eau arrive à ébullition, soulevez la bouilloire du socle d'alimentation : le cycle de chauffage s'interrompt et le levier revient à la position initiale

Remplissage des tasses

- Soulevez la bouilloire de son socle d'alimentation et versez l'eau lentement en maintenant le couvercle fermé (fig. 12).

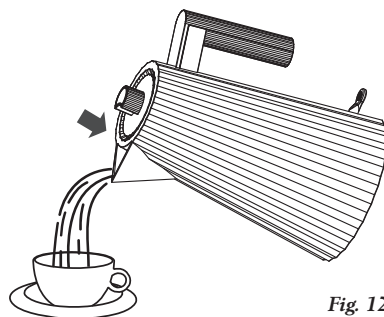


Fig. 12

- N'inclinez pas excessivement la bouilloire et évitez tout mouvement brusque lorsque vous déplacez la bouilloire pleine.
- Pendant le fonctionnement, le fond de la bouilloire n'atteint jamais des températures élevées et il est muni d'une isolation thermique : après avoir versé l'eau, vous pouvez donc poser la bouilloire sur tous les types de surfaces.



SÉCURITÉ !

Interrupteur à levier ON/OFF

- La bouilloire dispose d'un interrupteur à levier ON/OFF ☹️ qui éteint l'appareil automatiquement lorsque l'eau a atteint l'ébullition. Pour faire de nouveau bouillir de l'eau, il est nécessaire d'attendre environ 1 minute avant de replacer l'interrupteur sur la position ON ☹️.

Dispositif de sécurité

- Si la bouilloire est allumée sans eau, un dispositif de sécurité coupe l'alimentation électrique afin de protéger l'appareil contre tout dommage. Dans ce cas, débranchez la bouilloire et laissez-la refroidir avant de la remplir d'eau froide.

ENTRETIEN DE LA BOUILLLOIRE ÉLECTRIQUE

Nettoyage

- **Attention : attendez que la bouilloire soit complètement froide et débranchez-la avant de procéder au nettoyage.**
- Ne placez pas la bouilloire sous un jet d'eau courante et ne la plongez pas dans l'eau (fig. 13).

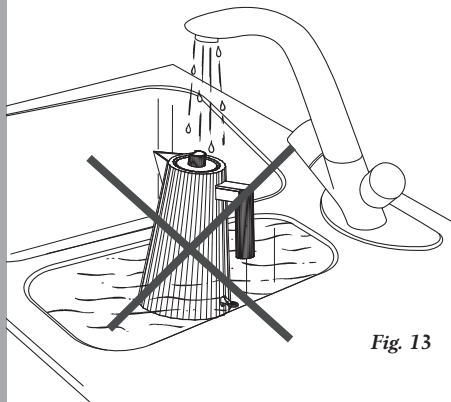


Fig. 13



- Ne lavez pas la bouilloire dans votre lave-vaisselle.
- Rincez l'intérieur sous l'eau et séchez-le.
- Nettoyez l'extérieur de la bouilloire à l'aide d'un chiffon humide et d'un détergent ordinaire et séchez-le avec un chiffon doux et sec.
- N'utilisez pas d'éponge ni de détergent contenant des substances abrasives qui risquent d'endommager le fini superficiel.
- Après le nettoyage, contrôlez que les connecteurs et les prises sont parfaitement secs.
- Attendez toujours que la bouilloire soit parfaitement sèche avant de la ranger.
- Pour enrouler le cordon d'alimentation, faites-le rentrer manuellement dans l'enrou-

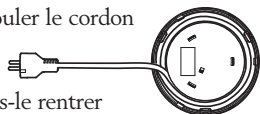


Fig. 14

leur, sans le tendre excessivement : il est normal qu'il ne rentre pas complètement (fig. 14).

Nettoyage du socle d'alimentation

- Ne placez pas le socle d'alimentation sous un jet d'eau courante et ne le plongez pas dans l'eau (fig. 15).
- Nettoyez-le à l'aide d'un chiffon humide et d'un détergent ordinaire et séchez-le avec un chiffon doux et sec.
- N'utilisez pas d'éponge ni de détergents contenant des substances abrasives qui risquent d'endommager le fini superficiel du socle.

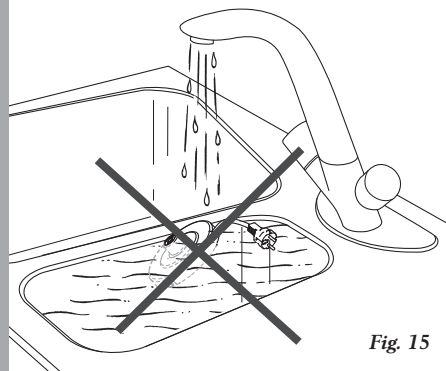


Fig. 15

Dépôts de calcaire

- Le calcaire (carbonate de calcium) est un minéral naturel inoffensif présent dans l'eau qui peut se déposer en créant un film solide sur les parois internes de la bouilloire, sur le filtre anticalcaire et à la surface de l'eau. Le calcaire n'est pas dangereux pour la santé mais il peut donner aux boissons une saveur désagréable. Pour prolonger la durée de vie de la bouilloire, retirez régulièrement le calcaire en nettoyant votre bouilloire avec un mélange d'eau et de vinaigre. Remplissez-la avec un mélange d'eau et de vinaigre blanc à parts égales et portez à ébullition. Éteignez la bouilloire et retirez-la du socle d'alimentation. Laissez agir le mélange pendant plusieurs heures ; nous vous conseillons de le laisser agir toute une nuit. Videz ensuite la bouilloire et supprimez les résidus de calcaire en rinçant plusieurs fois (fig. 16). Au terme de cette opération, remplissez la bouilloire d'eau que vous porterez à ébullition. Jetez l'eau et recommencez plusieurs fois cette opération de façon à supprimer tout résidu du mélange eau-vinaigre et ne pas altérer le goût de l'eau. Vous pouvez également utiliser des produits anticalcaire appropriés. Dans ce cas, suivez les instructions fournies par le fabricant du produit.

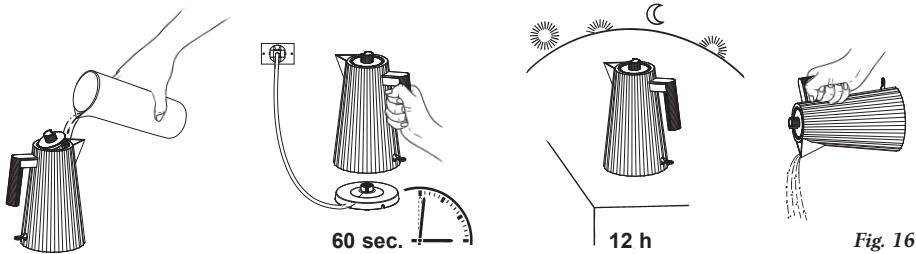


Fig. 16



ATTENTION !

La formation de calcaire peut entraîner une surchauffe de la bouilloire et en réduire le cycle de vie. Elle peut également activer l'interrupteur à levier ON/OFF et éteindre l'appareil avant que l'eau soit effectivement arrivée à ébullition.

Entretien du filtre anticalcaire

- La bouilloire est équipée d'un filtre anticalcaire qui empêche



que les particules de calcaire présentes à l'intérieur de la bouilloire se retrouvent dans les boissons.

- Vous pouvez extraire le filtre (voir paragraphe : Avant utilisation) et le laver de trois façons différentes :
 - Nettoyez-le délicatement sous l'eau courante à l'aide d'une brosse souple en nylon.
 - Laissez-le à l'intérieur de la bouilloire lorsque vous effectuez la décalcification.
 - Lavez-le dans votre lave-vaisselle.

RÉSOLUTION DES PROBLÈMES

- Problème**
La bouilloire ne fonctionne pas régulièrement.

- **Cause probable**

- La tension de votre installation électrique ne correspond pas à la tension indiquée sur le fond de la bouilloire et/ou sur le socle d'alimentation.
- La bouilloire n'est pas correctement positionnée sur son socle.
- L'interrupteur à levier ON/OFF n'est pas placé sur ON.
- La bouilloire a été vissée sans eau à l'intérieur.
- La bouilloire a été vissée avec le couvercle ouvert.

- **Solution**

- Vérifiez que la tension de votre installation électrique correspond à la tension indiquée sur le fond de la bouilloire et/ou sur le socle d'alimentation.
- Placez correctement la bouilloire sur le socle d'alimentation de façon que le cordon électrique sorte facilement de la fente du corps de la bouilloire.
- Placez l'interrupteur à levier ON/OFF sur ON.
- Versez de l'eau froide dans la bouilloire et attendez environ une minute avant de lancer le cycle de chauffage.
- Veillez à ce que le couvercle soit toujours fermé pendant le fonctionnement.

- **Problème**

La bouilloire fonctionne par intermittence et se bloque avant que l'eau arrive à ébullition.

- **Cause probable**

Du calcaire s'est formé à l'intérieur de la bouilloire.

- **Solution**

Procédez à la décalcification de la bouilloire (voir paragraphe : Dépôts de calcaire).

Attention : Si la bouilloire continue de ne pas fonctionner, adressez-vous à votre revendeur Alessi agréé.

Pièces détachées

En cas d'usure, de perte ou d'endommagement, vous pouvez trouver les

pièces suivantes chez le revendeur Alessi de votre zone :

F Filtre anticalcaire

G Socle d'alimentation

Dansk

Elkedlen designet af Michele De Lucchi i 2018 er fremstillet af BPA-fri termoplastisk harpiks, og er blevet testet og certificeret for at garantere forbrugernes sikkerhed. Elkedlen kan fås i to versioner med forskellige kapaciteter: 1,7 liter (MDL06) og 1 liter (MDL06/1).



ADVARSEL

- Læs brugsanvisningen grundigt inden brug af elkedlen, og overhold anvisningerne nøje. Giv brugsanvisningen i hele apparatets brugsperiode således, at det altid er muligt at indhente yderligere oplysninger.
- Kontrollér, at apparatet ikke er beskadiget.
- Efterlad ikke emballagen i miljøet, og opbevar plastposerne utilgængeligt for børn.
- Benyt ikke apparatet til andre formål end de fastsatte. Alessi kan ikke gøres ansvarlig for skader, der opstår som følge af forkert brug.
- Kontrollér, at strømforsyningens spænding svarer til spændingen som er angivet i bunden af elkedlen og/eller på soklen. Benyt kun den spænding, som er angivet på apparatet.
- Brug kun stikdåser og forlængerledninger, som opfylder de gældende sikkerhedskrav. Brug ikke stikdåser og forlængerledninger, som overskrider mærkestrømmen.
- Læg ikke elkedlen, soklen eller ledningen i blød i vand eller andre væsker.
- Brug aldrig elkedlen i badevæ-

relser eller i nærheden af vand.

- Rør aldrig apparatet med fugtige hænder.
- Hold ikke elkedlen under rindende vand.
- Brug ikke apparatet udendørs, hvilket gælder for alle elektriske husholdningsapparater.
- Anbring ikke elkedlen, soklen eller ledningen i nærheden af kogeplader, ovne og andre varmekilder.
- Hold ikke apparatet i nærheden af brandfarlige materialer, når det er tændt.
- Fjern elkedlen fra soklen, inden den fyldes med vand.
- Beskyt hænderne i forbindelse med brug. Visse dele på elkedlen kan blive meget varme. Brug grydelapper for at undgå skoldninger.
- Elkedlens udvendige overflade samt den indvendige overflade i bunden er genstand for restvarme efter brugen.
- **ÅBN IKKE LÅGET I FORBINDELSE MED BRUG.**
- **VÆR OPMÆRKSOM PÅ EVENTUELLE DAMPUDSLIP FRA HÆLDETUDEN.**
- Anbring ikke elkedlen i nærheden af bordkanten. Herved undgås risikoen for, at elkedlen falder ned.
- **OPBEVAR ELKEDLEN UTILGÆNGELIGT FOR BØRN.**
- **FLYT IKKE ELKEDLEN I FORBINDELSE MED BRUG.**
- **VÆR FORSIGTIG, NÅR ELKEDLEN INDEHOLDER VARMT VAND.**
- Undgå at dryppe vand på stikket.
- Fjern stikket fra stikkontakten, når apparatet ikke er i brug og inden rengøring.
- Træk ikke i ledningen for at fjerne stikket fra stikkontakten.
- Fjern elkedlen fra soklen, og lad den afkøle, inden den rengøres.

- Brug ikke elkedlen, hvis elkedlen, ledningen eller stikket er beskadiget. Kontakt forhandleren med henblik på udførelse af de fornødne reparationer eller udskiftninger.
- Åbn aldrig apparatet. Alle former for reparation af de elektriske dele skal udføres af kvalificeret personale.
- Brug ikke elkedlen til andet end kogning af vand. Det frarådes at tilberede te eller andre drikkevarer direkte i elkedlen.
- Stikningen genstande ind i elkedlen.
- Benyt kun elkedlen sammen med den medfølgende sokkel.
- Udskift eventuelle slidte dele med originale reservedele.
- Advarsel: Alle elkedler testes i løbet af produktionen. Eventuelle fugtrestre er derfor normale og øver ikke negativ indflydelse på apparatets funktion.
- Når apparatet ikke længere skal bruges, må det ikke bortskaffes som almindeligt husholdningsaffald. Apparatet skal derimod indleveres til et af de autoriserede steder for elektrisk og elektronisk affald eller afleveres til Alessi forretningen eller til forhandleren af elektrisk og elektronisk udstyr i forbindelse med køb af et nyt tilsvarende apparat.
- **DETTE APPARAT ER KUN BEREGNET TIL BRUG I PRIVATE HJEM.**
- Dette apparat er beregnet til brug i private hjem og lignende, herunder:
 - i køkkener i forretninger, i kontorer og på arbejdspladser;
 - på landbrugsejendomme;
 - i hotelværelser, motelværelser, ferielejligheder osv.;
 - i bed & breakfast værelser.
- Dette apparat må kun benyttes af børn eller andre personer,

som ikke er fortrolige med apparatet, hvis dette sker under opsyn.

- **SØRG FOR, AT BØRN IKKE BENYTTET APPARATET SOM LEGETØJ.**
- **EVENTUEL FORKERT BRUG MEDFØRER POTENTIEL RISIKO FOR LÆSIONER.**

Beskrivelse af apparatet (fig. 1)

- A Elkedel af rustfrit stål
- B Låg af termoplast
- C ON/OFF -vippekontakt
- D Åbningsknap
- E Håndtag
- F Kalkfilter
- G Sokkel

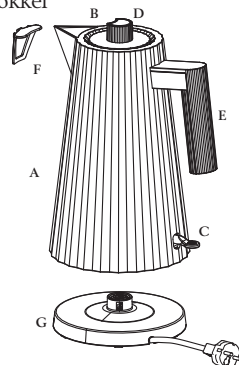


Fig. 1

INDEN BRUG FØRSTE GANG

- Fjern al emballagen fra elkedlen og soklen.
- Åbn låget ved at trykke på åbningsknappen **D** (fig. 2).

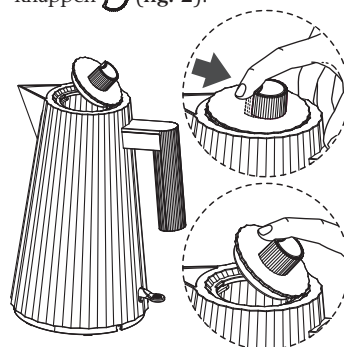


Fig. 2

- Fjern kalkfilteret ved at trække det ud fra dets plads (fig. 3). Vask omhyggeligt filteret under rindende vand (se afsnittet **Vedligeholdelse af kalkfilter**).

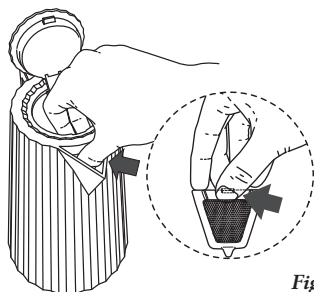


Fig. 3

- Montér filteret igen på dets plads (fig. 4).

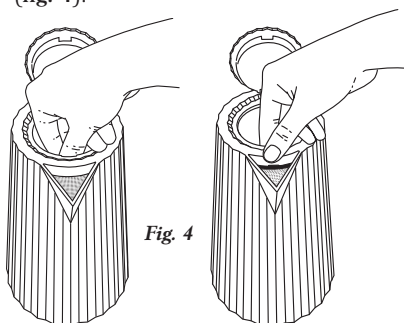


Fig. 4

- Fyld elkedlen med vand op til MAX niveauet. Tilsæt 2 spsk. natron, og bring vandet i kog (se næste afsnit **Fremgangsmåde ved brug af elkedel**). Gentag indgrebet to gange for at sikre, at elkedlen er ren, og for at fjerne eventuelle lugte, der kan påvirke vandets smag.

FREM GANGSMÅDE VED BRUG AF ELKEDEL

Sokkel

- Ledningen kan forlænges ved at vende soklen på hovedet og rulle ledningen ud fra ledningsoprulleren. Indstil den nødvendige ledningslængde i forhold til stikkontakten ved at benytte de dertil beregnede stop (fig. 5).

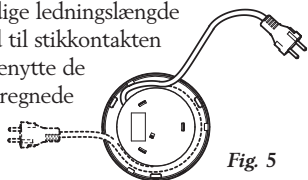


Fig. 5

- Anbring elkedlen korrekt på soklen, så ledningen kan trækkes ud fra soklen på elkedlens hoveddel (fig. 6).

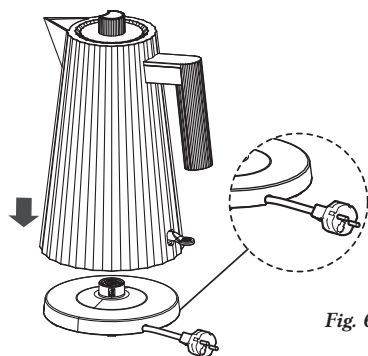


Fig. 6

Advarsel: Soklen skal altid anbringes på et plant og stabilt underlag.

- Sæt stikket i stikkontakten.

Advarsel: Lad ikke ledningen hænge ned fra køkkenbordet (fig. 7)

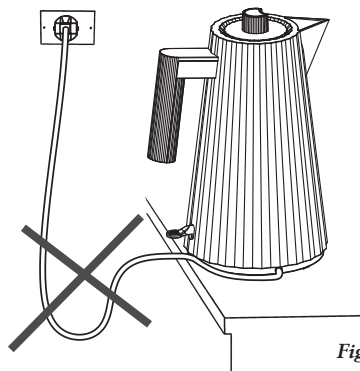


Fig. 7

Påfyldning

Advarsel: Fjern altid elkedlen fra soklen, inden den fyldes med vand.

- Åbn låget, og anbring elkedlen under vandhanen. Åbn for vandet, og fyld elkedlen med den ønskede vandmængde.
- Fyld kun elkedlen med den mængde vand, som skal anvendes. Herved reduceres kogetiden. Husk, at mængden af kalkaflejringer reduceres ved kortere kogetider. Fyld altid elkedlen

med min. 1 kop vand for at undgå, at apparatet kører tør. I modsat fald afkortes apparatets driftslevetid.

Advarsel: overskrid aldrig max. niveau vist vha. symbolet MAX på indersiden af elkedlen (fig. 8).

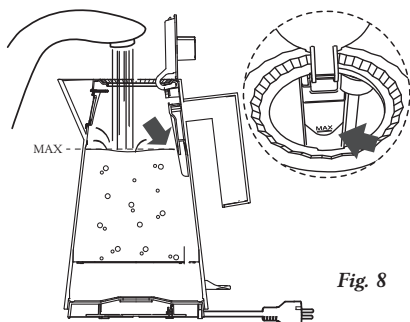


Fig. 8



ADVARSEL

Hvis elkedlen fyldes til mere end MAX niveauet, er der risiko for udslip af kogende vand og dermed også for skoldninger og beskadigelse af elkedlen.

- Luk elkedlen ved at lukke låget fuldstændigt, indtil der høres et klik (fig. 9).

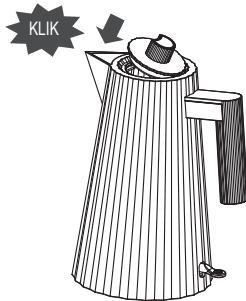


Fig. 9

Tænding/slukning


- Tryk på ON/OFF  -vippekontakten (fig. 10).



Fig. 10



- Kontrollampen omkring ON/OFF -vippekontakten tændes , og vandopvarmningen indledes.
- Elkedlen slukkes automatisk et par sekunder efter, vandet er bragt i kog. ON/OFF-vippekontakten vender tilbage til OFF -position (fig. 11), og kontrollampen slukker .



Fig. 11

- Fjern elkedlen fra soklen for at slukke elkedlen, inden vandet koger: Opvarmningen afbrydes, og kontakten vender tilbage til startpositionen.

Hældning

- Fjern elkedlen fra soklen, og hæld forsigtigt vandet op, mens låget er lukket (fig. 12).

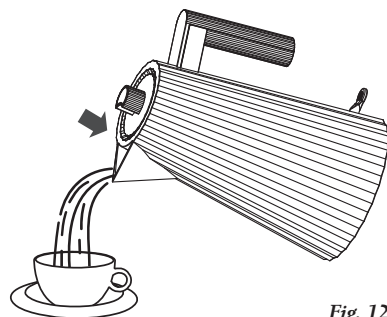




Fig. 12

- Vip ikke elkedlen for meget, og undgå bratte bevægelser.
- Elkedlens bund bliver ikke varm i forbindelse med brug og er varmeisoleret. Når vandet er blevet hældt op, kan elkedlen derfor anbringes på en hvilket som helst form for underlag.



FOR DIN SIKKERHED!

ON/OFF-vippekontakt

- Elkedlen er udstyret med en ON/OFF -vippekontakt, som slukker apparatet automatisk, når vandet koger. Vent 1 minut, hvis vandet skal bringes i kog på ny. Herefter er det muligt at trykke kontakten til ON -position.

Sikkerhedsanordning

- En sikkerhedsanordning afbryder strømforsyningen, hvis elkedlen ved tænding indeholder intet vand. Herved beskyttes apparatet mod eventuelle skader. I dette tilfælde er det nødvendigt at fjerne stikket fra stikkontakten og lade elkedlen afkøle, inden den atter fyldes med koldt vand.

VEDLIGEHODELSE AF ELKEDEL

Rengøring af elkedel

- **Advarsel:** Vent, indtil elkedlen er afkølet fuldstændigt, og fjern stikket fra stikkontakten inden udførelse af vedligeholdelse.
- Hold ikke elkedlen under rindende vand, og læg den ikke i blød i vand (fig. 13).

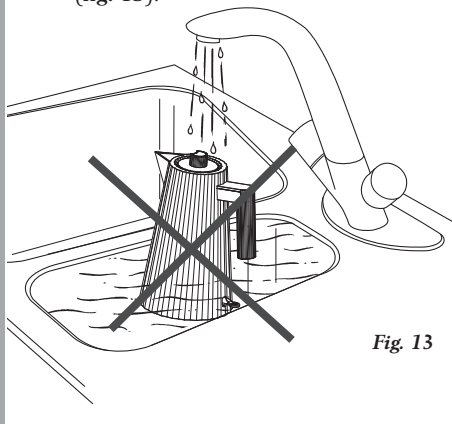


Fig. 13

- Vask ikke elkedlen i opvaskemaskine.
- Skyl elkedlen indvendigt under rindende vand, og tør den.



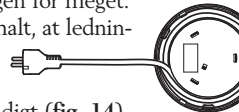
- Rengør elkedlens yderside med en klud, der er fugtet med almindeligt rengøringsmiddel. Tør efter med en blød og tør klud.
- Brug ikke skuresvampe eller skurepulver, da de kan beskadige elkedlens overflade.
- Kontrollér, at stikkene og stikkontakterne er helt tørre efter rengøringen.
- Vent altid, indtil elkedlen er fuldstændig tør, inden den sættes på plads.
- Oprul ledningen ved at indsætte den manuelt i ledningsoprulleren. Stram ikke ledningen for meget. Det er normalt, at ledningen ikke  kan indsættes fuldstændigt (fig. 14).

Fig. 14

Rengøring af sokkel

- Hold ikke soklen under rindende vand, og læg den ikke i blød i vand (fig. 15).

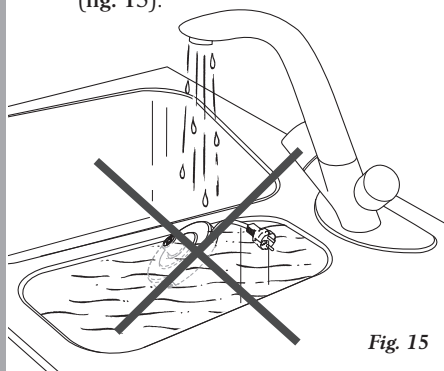


Fig. 15

- Rengør soklen med en klud, der er fugtet med almindeligt rengøringsmiddel. Tør efter med en blød og tør klud.
- Brug ikke skuresvampe eller skurepulver, da de kan beskadige soklens overflade.

Kalkaflejninger

- Kalk (calciumkarbonat) er et uskadeligt naturligt mineral, som findes i vand. Kalken kan aflejre sig som et tyndt lag af faste partikler på elkedlens indvendige dele, på kalkfilteret og på vandoverfladen. Kalk er ikke helbredsskadeligt, men det kan give drikkevarer en ubehagelig smag. Fjern kalkaflejningerne regelmæssigt ved at rengøre elkedlen med en blanding bestående af eddike og vand. Herved forlænges elkedlens driftslevetid.

Fyld elkedlen med en blanding bestående af vand og almindelig husholdningseddike.

Bring vandet i kog, sluk elkedlen, og fjern den fra soklen. Lad blandingen virke i nogle timer (det anbefales at lade den stå natten over). Hæld væsken ud efter udløbet af dette tidsrum, og fjern eventuelle kalkrester ved at skylle flere gange (fig. 16). Hæld vand i elkedlen, og bring det i kog. Gentag dette indgreb flere gange med påfyldning af rent vand. Herved fjernes eventuelle rester af blandingen med eddike og vand, som kan påvirke vandets smag.

Der kan også anvendes afkalkningsmiddel. Følg i så fald anvisningerne på produktets emballage.

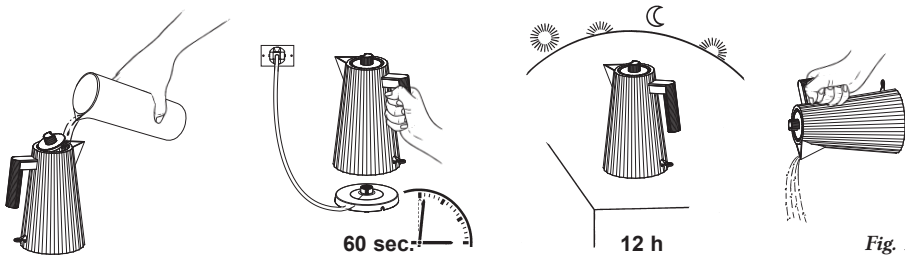


Fig. 16



ADVARSEL

Kalkaflejninger kan medføre overophedning af elkedlen og afkorte dens driftslevetid. Endvidere kan dette medføre aktivering af ON/OFF-vippekontakten og slukning af apparatet, inden vandet koger.

Vedligeholdelse af kalkfilter

- Elkedlen er udstyret med et kalkfilter, som hindrer, at kalkpartiklerne i elkedlen hældes op sammen med vandet.
- Filteret kan fjernes (se afsnittet Inden brug første gang) og vaskes på tre forskellige måder:
 - Rengør forsigtigt filteret under rindende vand med en opvaskebørste.
 - Læg filteret ned i elkedlen i forbindelse med afkalkning.
 - Vask filteret i opvaskemaskine.



FEJLFINDING

- **Fejl**
Elkedlen fungerer ikke.
- **Mulig årsag**
 - Strømforsyningens spænding svarer ikke til spændingen, som er angivet i bunden af elkedlen og/eller på soklen.
 - Elkedlen er ikke anbragt korrekt på soklen.
 - ON/OFF-vippekontakten står ikke i ON-position.
 - Elkedlen er blevet tændt uden vand.
 - Elkedlen er blevet tændt med åbent låg.
- **Afhjælpning**
 - Kontrollér, at strømforsyningens spænding svarer til spændingen som er angivet i bunden af elkedlen og/eller på soklen.
 - Anbring elkedlen korrekt på soklen, så ledningen kan trækkes ud fra soklen på elkedlens hoveddel.
 - Tryk vippekontakten til ON-position.
 - Fyld elkedlen med koldt vand. Vent ca. 1 minut, og påbegynd opvarmningen.
 - Hold låget lukket i forbindelse med brug.
- **Fejl**
Elkedlen fungerer uregelmæssigt og afbryder, inden vandet koger.
- **Mulig årsag**
Der har dannet sig kalkaflejringer i elkedlen.
- **Afhjælpning**
Foretag afkalkning af elkedlen (se afsnittet **Kalkaflejringer**).
Advarsel: Kontakt den lokale Alessi forhandler, hvis elkedlen fortsat ikke fungerer.

Reservdelar

Det er muligt at købe følgende reservedele hos den lokale Alessi forhandler, hvis de slides, bliver væk eller beskadiges:

- F Kalkfilter
- G Sokkel

Deutsch

Dieser, im Jahr 2018 von Michele De Lucchi entwickelte, elektrische Wasserkocher ist aus BPA-freiem, thermoplastischem Harz hergestellt und wurde getestet und zertifiziert, um die Sicherheit des Verbrauchers zu gewährleisten. Er ist in zwei Ausführungen verfügbar: 1,7 Liter (MDL06) und 1 Liter (MDL06/1).



ACHTUNG!



- Bitte lesen Sie vor dem Gebrauch des Wasserkochers die Gebrauchsanleitung durch. Bewahren Sie die Gebrauchsanleitung über die gesamte Nutzungsdauer des Erzeugnisses auf und lesen Sie bei Bedarf nach.
- Kontrollieren Sie, dass das Erzeugnis vollkommen unverseht ist.
- Werfen Sie die Verpackung nicht achtlos weg und bewahren Sie die Kunststoffbeutel für Kinder unzugänglich auf.
- Verwenden Sie das Erzeugnis nur für den vorgesehenen Zweck. Alessi übernimmt keine Haftung für Schäden infolge unsachgemäßen Gebrauchs.
- Überprüfen Sie, dass die Netzspannung mit den Spannungsangaben am Boden des Wasserkochers bzw. am Anschlusssockel übereinstimmt. Die verwendete Netzspannung muss der auf dem Erzeugnis angegebenen

- Anschlussspannung entsprechen.
- Verwenden Sie nur Adapter und Verlängerungskabel, die den geltenden Sicherheitsvorschriften entsprechen und die Stromfestigkeitsgrenzen nicht überschreiten.
- Tauchen Sie den Wasserkocher, den Anschlusssockel oder das Kabel niemals in Wasser oder andere Flüssigkeiten.
- Verwenden Sie den Wasserkocher nicht in Baderäumen oder in der Nähe von Wasserquellen.
- Berühren Sie das Erzeugnis nicht mit nassen Händen.
- Halten Sie den Wasserkocher nicht unter fließendes Leitungswasser.
- Wie für elektrische Haushaltsgeräte üblich, darf auch dieses Erzeugnis nicht im Freien benutzt werden.
- Bringen Sie den Wasserkocher, den Anschlusssockel oder das Kabel niemals in die Nähe von Kochstellen, Herden und Wärmequellen.
- Während des Betriebs darf sich das Erzeugnis nicht in der Nähe von feuergefährlichen Stoffen befinden.
- Nehmen Sie den Wasserkocher vom Anschlusssockel, bevor Sie ihn mit Wasser füllen.
- Schützen Sie während des Gebrauchs Ihre Hände. Einige Teile des Wasserkochers können sehr heiß werden. Verwenden Sie aufgrund von Verbrennungsgefahr wärmeisolierende Topflappen.
- Die äußere und innere Oberfläche des Wasserkochers produzieren Restwärme nach dem Gebrauch.
- **ÖFFNEN SIE DEN DECKEL NICHT WÄHREND DES BETRIEBS.**
- **VORSICHT VOR ETWAIGEN DAMPFAUSSTÖSSEN AUS DEM AUSGIESSER.**
- Stellen Sie den Wasserkocher aufgrund der Kippgefahr nicht in der Nähe vom Arbeitsflächenrand auf.

- BEWAHREN SIE DEN WASSERKOCHER FÜR KINDER UNZUGÄNGLICH AUF.
- STELLEN SIE DEN WASSERKOCHER WÄHREND DES BETRIEBS NICHT AN EINEN ANDEREN PLATZ.
- DEN MIT HEISSEM WASSER GEFÜLLTEN WASSERKOCHER VORSICHTIG HANDHABEN.
- Wassertropfen auf den Stecker sind zu vermeiden.
- Ziehen Sie nach Benutzung bzw. vor der Reinigung des Gerätes stets den Netzstecker.
- Ziehen Sie den Netzstecker nicht am Netzkabel aus der Steckdose.
- Nehmen Sie den Wasserkocher vor der Reinigung vom Anschlusssockel und lassen Sie ihn abkühlen.
- Verwenden Sie den Wasserkocher nicht, wenn das Gerät selbst, das Netzkabel oder der Netzstecker beschädigt sind. Für Reparatur- und Ersatzteileleistungen wenden Sie sich bitte an Ihren Händler.
- Öffnen Sie niemals das Gerät. Reparaturarbeiten an der Elektrik dürfen nur vom Fachmann ausgeführt werden.
- Benutzen Sie den Wasserkocher nur für die Erwärmung von Wasser und für keine anderen Zwecke. Von der Zubereitung von Aufgüssen und anderen Getränken direkt im Wasserkocher wird dringend abgeraten.
- Tauchen Sie während des Betriebs keine Gegenstände in den Wasserkocher.
- Verwenden Sie den Wasserkocher ausschließlich mit dem mitgelieferten Anschlusssockel.
- Eventuell abgenutzte Teile sind gegen Original-Ersatzteile auszuwechseln.
- Achtung: Jeder Wasserkocher wird während des Herstellungsprozesses getestet. Aus diesem Grund sind

- etwaige Feuchtigkeitsrückstände im Inneren als normal zu betrachten, die in keiner Weise die Funktionsfähigkeit des Erzeugnisses beeinträchtigen.
- Das Gerät darf am Ende seines Lebenszyklus nicht mit dem Hausmüll entsorgt werden. Das Gerät kann über geeignete Getrenntmüllsammelstellen für elektrische und elektronische Abfälle oder über Ihren Alessi Händler oder jeden anderen Elektrogeräthändler beim Kauf eines neuen gleichartigen Elektrogerätes entsorgt werden.
 - DIESES ERZEUGNIS IST NUR FÜR DEN GEBRAUCH IM HAUSHALT BESTIMMT.
 - Dieses Gerät ist für den Gebrauch im Haushalt u.ä. bestimmt, wie:
 - Separate Personalküchenbereiche in Geschäften, Büros und anderen Gewerbeeinrichtungen;
 - Bauernhöfe;
 - Verwendung durch Gäste in Hotels, Motels und anderen Unterkunftsstätten;
 - In Bed&Breakfast-Einrichtungen.
 - Dieses Gerät ist nicht für den Gebrauch durch Personen (Kinder inbegriffen) mit begrenzten körperlichen, sensorischen oder geistigen Fähigkeiten oder mit fehlender Erfahrung und Kenntnis bestimmt, sofern diese Personen nicht über den Gebrauch des Gerätes belehrt wurden oder sich unter der Aufsicht einer für ihre Sicherheit verantwortlichen Person befinden.
 - ES IST DARAUF ZU ACHTEN, DASS KINDER NICHT MIT DEM GERÄT SPIELEN.
 - EIN UNSACHGEMÄSSER GEBRAUCH KANN ZU VERLETZUNGEN FÜHREN.

Beschreibung des Gerätes (Bild 1)

- A Wasserkocher aus rostfreiem Stahl
- B Deckel aus thermoplastischem Kunstharz
- C ON/OFF  -Hebelschalter
- D Entriegelungstaste 
- E Handgriff
- F Kalkfilter
- G Anschlusssockel

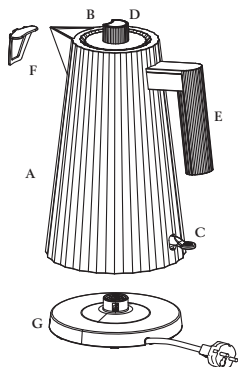



Bild 1

VOR DEM GEBRAUCH

- Packen Sie den Wasserkocher und den Anschlusssockel vollständig aus.
- Öffnen Sie den Deckel durch Betätigung der Entriegelungstaste  (Bild 2).

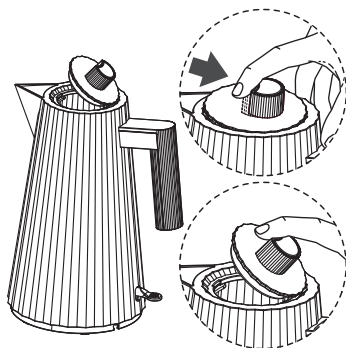


Bild 2

- Ziehen Sie den Kalkfilter aus seinem Sitz (Bild 3). Spülen Sie den Filter gründlich unter fließendem Leitungswasser aus (siehe Abschnitt: Reinigung des Kalkfilters).

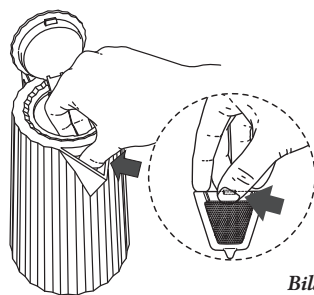


Bild 3

- Setzen Sie den Filter erneut an der hierfür vorgesehenen Stelle ein (Bild 4).

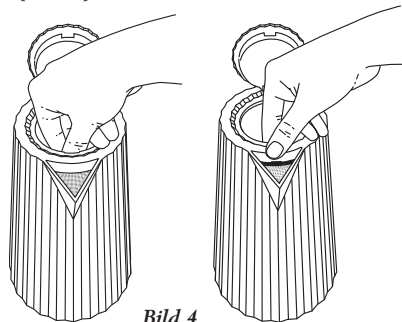


Bild 4

- Füllen Sie den Wasserkocher maximal bis zur MAX-Markierung mit Wasser. Geben Sie zwei Esslöffel Bikarbonat hinzu und bringen Sie das Wasser zum Kochen (siehe nachfolgender Absatz: **Gebrauch des elektrischen Wasserkochers**). Wiederholen Sie diesen Vorgang zweimal, um sicherzustellen, dass der Wasserkocher sauber ist und etwaige geschmacksbeeinträchtigende Gerüche beseitigt sind.

GEBRAUCH DES ELEKTRISCHEN WASSERKOCHERS

Anschlusssockel

- Drehen Sie den Anschlusssockel um und wickeln Sie das Netzkabel vom Kabelaufwickler ab, wenn Sie es verlängern möchten. Regulieren Sie die erforderliche Netzkabellänge

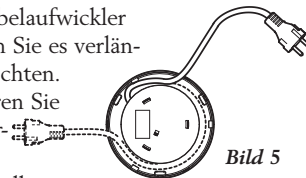


Bild 5

bis zur Netzsteckdose unter Verwendung der hierfür vorgesehenen Durchführungen (Bild 5).

- Setzen Sie den Wasserkocher auf den Anschlusssockel auf. Hierbei soll das Netzkabel ungehindert aus der Öffnung im Wasserkochergehäuse austreten (Bild 6).

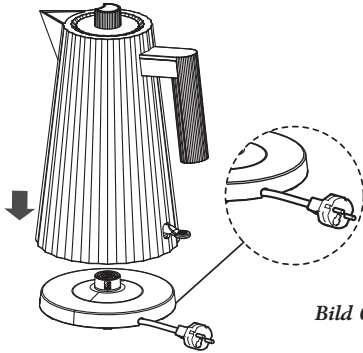


Bild 6

Achtung: Der Anschlusssockel soll stets auf einer ebenen, stabilen Fläche aufgestellt sein.

- Schließen Sie den Netzstecker an die Netzsteckdose an.

Achtung: Lassen Sie das Kabel nicht von der Arbeitsfläche herabhängen (Bild 7).

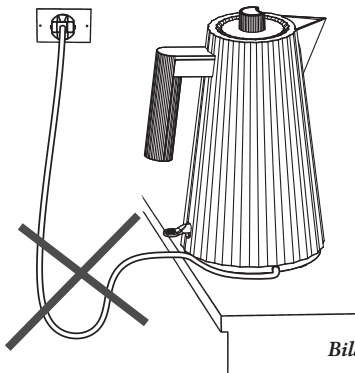


Bild 7

Wasserkocher füllen

Achtung: Nehmen Sie den Wasserkocher stets vom Anschlusssockel, bevor Sie ihn mit Wasser füllen.

- Öffnen Sie den Deckel und halten Sie den Wasserkocher unter den Wasserhahn. Öffnen Sie den Wasserhahn und füllen Sie den Wasserkocher mit der entsprechenden Wassermenge.
- Füllen Sie den Wasserkocher stets nur mit der nötigen Wassermenge. Auf diese Weise kann die Siedezeit verkürzt werden. Je kürzer die Siedezeiten, desto geringer ist die Kalkbildung. Füllen Sie den Wasserkocher stets mit mindestens einer Tasse Wasser, damit das Gerät nicht leer betrieben wird. Ein unsachgemäßer Gebrauch in dieser Hinsicht verkürzt die Nutzungsdauer des Gerätes.

Achtung: Der mit dem Symbol MAX im Inneren des Kessels gekennzeichnete Füllstand darf nicht überschritten werden (Bild 8).

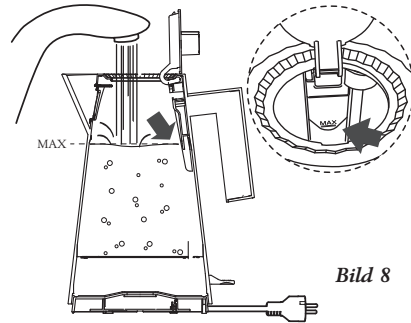


Bild 8



ACHTUNG!

Bei Befüllung des Wasserkochers über die MAX-Markierung hinaus, kann heißes Wasser austreten. Es besteht Verbrühungsgefahr und das Gerät kann beschädigt werden.

- Schließen Sie den Wasserkocher, indem der Deckel vollständig bis zum Klickgeräusch heruntergedrückt wird (**Bild 9**).

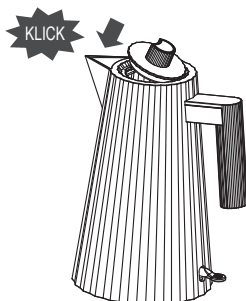


Bild 9

Ein- und Ausschalten



- Betätigen Sie den ON/OFF-Hebelschalter  (**Bild 10**).



Bild 10

Die Kontrollleuchte neben dem ON/OFF-Hebelschalter schaltet sich ein

: Das Wasser wird erhitzt.


- Der Wasserkocher schaltet sich automatisch ab, nachdem das Wasser die Siedetemperatur erreicht hat. Der ON/OFF Hebelschalter schaltet auf OFF zurück (**Bild 11**) und die Kontrollleuchte schaltet sich aus .



Bild 11

- Zur Ausschaltung des Wasserkochers vor Erreichen der Siedetemperatur den Wasserkochers vom Anschlusssockel anheben: Die Erhitzung wird unterbrochen und der Hebel kehrt in die Ausgangsposition zurück.

Eingießen ACHTUNG!

- Nehmen Sie den Wasserkocher vom Anschlusssockel und gießen Sie das Wasser vorsichtig bei geschlossenem Deckel ein (**Bild 12**).

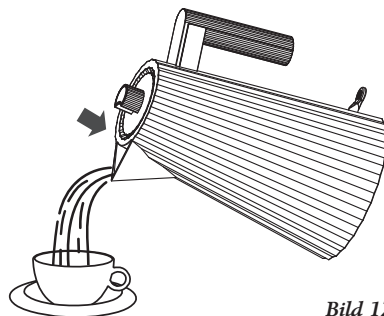


Bild 12

- Neigen Sie den Wasserkocher nicht zu stark und vermeiden Sie während der Handhabung abrupte Bewegungen.
- Der Boden des Wasserkochers erreicht während des Gebrauchs keine hohen Temperaturen und ist wärmeisoliert. Sie können den Wasserkocher nach dem Eingießen auf jeder beliebige Fläche abstellen.



SICHERHEITSHINWEISE

Automatischer ON/OFF-Hebelschalter

- Der Wasserkocher besitzt einen ON/OFF-Hebelschalter, der das Gerät abschaltet, sobald das Wasser kocht. Wenn das Wasser erneut gekocht werden soll, ist ungefähr eine Minute abzuwarten. Anschließend kann die Taste erneut auf ON geschaltet werden.

Trockengehschutz

- Wenn das Gerät ohne Wasser eingeschaltet wird, unterbricht eine Sicherheitsvorrichtung die

Stromversorgung, um das Gerät vor Beschädigungen zu schützen. In diesem Fall ist der Wasserkocher vom Stromversorgungsnetz zu trennen und abkühlen zu lassen, bevor er erneut mit Wasser gefüllt wird.

REINIGUNG UND PFLEGE DES ELEKTRISCHEN WASSERKOCHERS

Reinigung des Wasserkochers

- **Achtung:** Warten Sie ab, bis sich der Wasserkocher vollständig abgekühlt hat und ziehen Sie vor der Reinigung stets den Netzstecker.
- Halten Sie den Wasserkocher nicht unter fließendes Leitungswasser und tauchen Sie ihn nicht in Wasser (Bild 13).

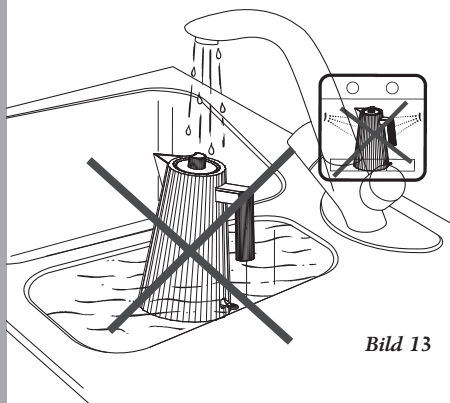


Bild 13

- Reinigen Sie den Wasserkocher nicht in der Geschirrspülmaschine.
- Spülen Sie ihn unter fließendem Leitungswasser aus und trocknen Sie ihn ab.
- Reinigen Sie die Außenseite des Wasserkochers unter Verwendung eines weichen Lappens mit einem normalen Reinigungsmittel und trocknen Sie ihn mit einem trockenen weichen Tuch ab.

- Verwenden Sie keine Scheuerschwämme oder scheuermittelhaltigen Reinigungsmittel. Es könnte andernfalls die Oberfläche des Wasserkochers beschädigt werden.
- Überprüfen Sie nach der Reinigung, dass die Anschlüsse völlig trocken sind.
- Warten Sie vor dem Wegstellen des Gerätes stets ab, dass es vollständig getrocknet ist.
- Wickeln Sie das Netzkabel auf den Kabelaufwickler auf, ohne es hierbei zu stark zu spannen. Es ist normal, dass das Kabel nicht vollständig in den Sockel eintritt (Bild 14).

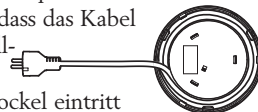


Bild 14

Reinigung des Anschlusssockels

- Halten Sie den Anschlusssockel nicht unter fließendes Leitungswasser und tauchen Sie ihn nicht in Wasser (Bild 15).

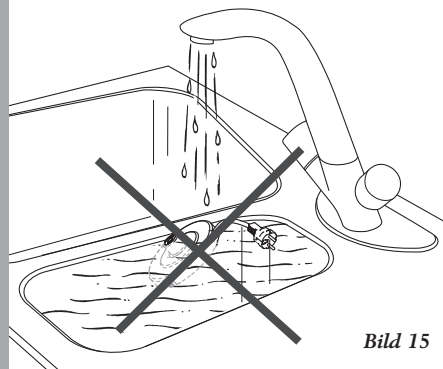
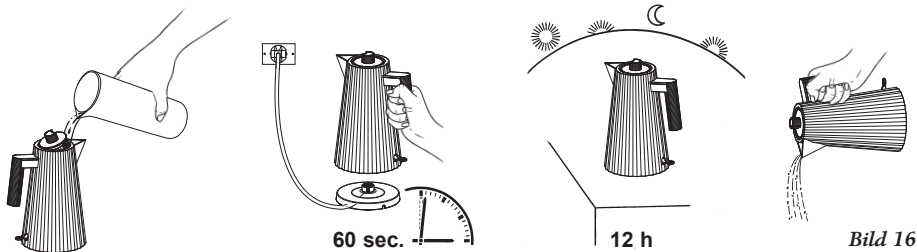


Bild 15

- Reinigen Sie den Anschlusssockel unter Verwendung eines weichen Lappens mit einem normalen Reinigungsmittel und trocknen Sie ihn mit einem trockenen weichen Tuch ab.
- Verwenden Sie keine Scheuerschwämme oder scheuermittelhaltigen Reinigungsmittel. Es könnte andernfalls die Oberfläche des Anschlusssockels beschädigt werden.

Kalkablagerungen

- Kalk (Kalziumkarbonat) ist ein unschädliches natürliches Mineral, das im Wasser enthalten ist und sich als dünne feste Schicht an den Innenwänden des Wasserkochers, am Kalkfilter und an der Wasseroberfläche ablagern kann. Kalk ist gesundheitlich unbedenklich, kann aber den Getränken einen unangenehmen Beigeschmack verleihen. Eine regelmäßige Entkalkung verlängert die Nutzungsdauer des Gerätes. Reinigen Sie das Gerät hierzu mit einem Gemisch aus Wasser und Essig. Geben Sie eine 50%-ige Lösung aus Wasser und Weißweinessig in den Wasserkocher. Kochen Sie die Lösung auf, schalten Sie den Wasserkocher ab und nehmen Sie ihn vom Anschlusssockel. Lassen Sie die Flüssigkeit einige Stunden einwirken. Es wird empfohlen, sie über Nacht im Gerät stehen zu lassen. Öffnen Sie nach Ablauf dieser Zeit den Wasserkocher, schütten Sie die Flüssigkeit weg und entfernen Sie die Kalkreste unter mehrmaligem Ausspülen (**Bild 16**). Kochen Sie anschließend im Gerät mehrmals Wasser, das jedes Mal weggeschüttet wird, damit Überreste der Entkalkungsflüssigkeit endgültig beseitigt werden und der Wassergeschmack nicht beeinträchtigt wird. Sie können auch einen geeigneten Entkalker verwenden. Beachten Sie in diesem Fall die Packungsanweisungen.



ACHTUNG!

Kalkablagerungen können eine Überhitzung des Wasserkochers verursachen und seine Nutzungsdauer verkürzen. Sie können außerdem den automatischen ON/OFF-Hebelschalter auslösen, so dass das Gerät vor Erreichung der Siedetemperatur abgeschaltet wird.

Reinigung des Kalkfilters

- Der Wasserkocher verfügt über einen Kalkfilter. Dieser Filter verhindert, dass Kalkpartikel aus dem Wasserkocher in die Getränke gelangen.
- Der Filter kann herausgenommen (siehe Abschnitt: **Vor dem Gebrauch**) und nach einer der folgenden drei Methoden gereinigt werden:
 - Reinigen Sie den Filter vorsichtig unter fließendem Leitungswasser mit einer weichen Nylonbürste.
 - Lassen Sie den Filter im Wasserkocher, wenn Sie das ganze Gerät entkalken.
 - Reinigen Sie den Filter im Geschirrspüler.



PROBLEME UND ABHILFEN

- **Problem**
Der Wasserkocher funktioniert nicht ordnungsgemäß.
- **Mögliche Ursache**
 - Die Netzspannung stimmt nicht mit den Spannungsangaben am Boden des Wasserkochers bzw. am Anschlusssockel überein.
 - Der Wasserkocher ist nicht ordnungsgemäß auf dem Anschlusssockel positioniert.
 - Der ON/OFF-Hebelschalter wurde nicht auf ON geschaltet.
 - Der Wasserkocher wurde ohne Wasser in Betrieb genommen.
 - Der Wasserkocher wurde mit offenem Deckel in Betrieb genommen.
- **Lösung**
 - Überprüfen Sie, dass die Netzspannung mit den Spannungsangaben am Boden des Wasserkochers bzw. am Anschlusssockel übereinstimmt.
 - Setzen Sie den Wasserkocher ordnungsgemäß auf den Anschlusssockel auf. Hierbei soll das Netzkabel ungehindert aus der Öffnung im Wasserkochergehäuse austreten.
 - Den ON/OFF-Hebelschalter auf ON schalten.
 - Den Wasserkocher mit kaltem Wasser füllen. Ungefähr eine Minute abwarten und anschließend den Aufheizzyklus beginnen.
 - Den Deckel während des Betrieb geschlossen halten.
- **Problem**
Der Wasserkocher funktioniert sporadisch und schaltet ab, bevor das Wasser kocht.
- **Mögliche Ursache**
Im Wasserkocher hat sich Kalk abgelagert.
- **Lösung**
Entkalken Sie den Wasserkocher (siehe Abschnitt: **Kalkablagerungen**).

Achtung: Sollten die Probleme bestehen bleiben, wenden Sie sich bitte an Ihren Alessi Händler.

Ersatzteile

Bei Verschleiß, Verlust oder Beschädigung können Sie bei Ihrem Alessi Händler die folgenden Ersatzteile erwerben:

F Kalkfilter

G Anschlusssockel

Español

Diseñado por Michele De Lucchi en el año 2018, este hervidor eléctrico está fabricado con resina termoplástica BPA free y ha sido ensayado y certificado para garantizar la seguridad del consumidor. Está disponible en dos versiones de diferentes capacidades: 1,7 litros (MDL06) y 1 litro (MDL06/1).



¡ATENCIÓN!

- Antes de utilizar el hervidor leer y seguir atentamente las instrucciones de uso. Conservarlas durante toda la vida útil del producto a fin de consultarlas cada vez que sea necesario.
- Controlar que el producto esté íntegro y todas sus partes estén intactas.
- No abandonar el envase en el ambiente y no dejar las bolsas de plástico al alcance de los niños.
- No utilizar el producto para fines diferentes de los previstos. Alessi declina toda responsabilidad por daños que deriven de un uso impropio.
- Verificar que la tensión de su instalación eléctrica se corresponda con aquella indicada en el fondo del hervidor y/o en la base de alimentación. No utilizar una tensión diferente de la indicada en el producto.
- No utilizar adaptadores ni prolongadores que no sean conformes a las normas de seguridad

- o cuyo valor de corriente supere los límites de capacidad.
- No sumergir el hervidor, la base de alimentación ni el cable eléctrico en agua ni en ningún otro líquido.
- No utilizar el hervidor en cuartos de baño ni en proximidad de fuentes de agua.
- No tocar el producto con las manos mojadas.
- No poner el hervidor bajo el agua corriente.
- Al igual que todo electrodoméstico, este producto no debe ser utilizado al aire libre.
- No aproximar el hervidor, la base de alimentación ni el cable eléctrico a superficies de cocción, hornallas ni fuentes de calor.
- No poner en funcionamiento el aparato en proximidad de materiales inflamables.
- Retirar el hervidor de la base de alimentación antes de llenarlo de agua.
- Protegerse las manos durante el uso: algunas partes del hervidor pueden alcanzar temperaturas elevadas. Se aconseja utilizar agarradores aislantes a fin de evitar quemaduras.
- Después de utilizar el hervidor, su superficie exterior y la interior del fondo están sujetas a calor residual.
- NO ABRIR LA TAPA DURANTE EL FUNCIONAMIENTO.
- PRESTAR ATENCIÓN A LAS DESCARGAS DE VAPOR A TRAVÉS DEL PICO.
- Mantener el hervidor lejos del borde de la encimera de trabajo a fin de evitar el riesgo de vuelco.
- MANTENER EL HERVIDOR LEJOS DEL ALCANCE DE LOS NIÑOS.
- NO DESPLAZAR EL

HERVIDOR CUANDO ESTÁ EN FUNCIONAMIENTO.

- PRESTAR ATENCIÓN CUANDO EL HERVIDOR CONTIENE AGUA CALIENTE.
- Evitar que salpiquen gotas de agua encima del conector.
- Desconectar el enchufe de la toma de corriente cuando no se utilice el aparato y antes de limpiarlo.
- No tirar el cable para desconectar el enchufe de la toma de corriente.
- Retirar el hervidor de la base de alimentación y esperar a que se enfríe antes de limpiarlo.
- No usar el hervidor en caso de que el mismo, su cable de alimentación o el enchufe estén dañados. Dirigirse al revendedor para hacerlo reparar o sustituir.
- No abrir nunca el aparato. Toda reparación de tipo eléctrico debe ser efectuada por personal cualificado.
- No usar el hervidor para ningún otro fin que no sea calentar agua. Se desaconseja vivamente preparar infusiones u otras bebidas directamente en el hervidor.
- No sumergir ningún utensilio en el hervidor.
- Usar el hervidor únicamente con la base de alimentación suministrada.
- En caso de desgastarse, las piezas deberán ser sustituidas con recambios originales.
- Atención. Los hervidores son probados durante el ciclo de producción; por este motivo la posible presencia de trazas de humedad en su interior debe considerarse como normal y no afecta la funcionalidad del producto.

- Al final de su ciclo de vida el aparato debe ser eliminado separadamente de los restantes residuos domésticos. Entregar el aparato a los centros especiales de recogida selectiva de residuos eléctricos y electrónicos, o bien restituirlo a la tienda Alessi de confianza, o entregarlo a cualquier otro revendedor de aparatos eléctricos y electrónicos al efectuar la compra de un nuevo aparato de tipo equivalente.
- ESTE PRODUCTO ESTÁ DESTINADO SÓLO PARA USO DOMÉSTICO.
- Este aparato está destinado a ser utilizado en aplicaciones domésticas y análogas:
 - en las zonas para cocinar reservadas al personal en tiendas, oficinas y otros entornos profesionales;
 - en casas rurales;
 - por clientes de hoteles, moteles y otros entornos de tipo residencial;
 - en alojamientos de tipo bed and breakfast.
- Este aparato no está destinado para ser usado por personas (niños incluidos) con capacidades físicas, sensoriales o mentales reducidas o que carezcan de experiencia y conocimiento salvo que hayan sido instruidas para el uso del aparato o sean supervisadas por una persona responsable de su seguridad.
- VIGILAR A LOS NIÑOS A FIN DE IMPEDIR QUE JUEGUEN CON EL APARATO.
- DE UTILIZAR EL APARATO DE FORMA INCORRECTA PUEDE SUPONER RIESGO DE LESIONES.

Descripción del aparato (fig. 1)

- A Hervidor de acero inoxidable
- B Tapa de resina termoplástica
- C Interruptor de palanca ON/OFF
- D Tecla de apertura
- E Asa
- F Filtro anticalcáreo
- G Base de alimentación

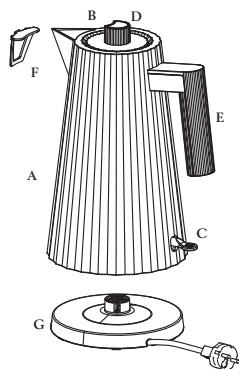


Fig. 1

ANTES DEL USO

- Quitar todos los componentes de embalaje del hervidor y de la base de alimentación.
- Levantar la tapa accionando la tecla de apertura **D** (fig. 2).

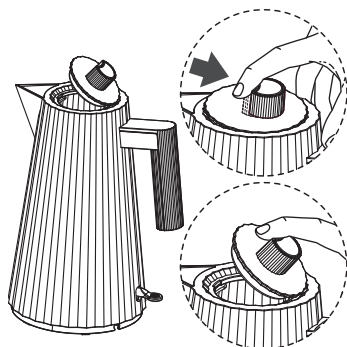


Fig. 2

- Quitar el filtro anticalcáreo extra-yéndolo de su alojamiento (fig. 3). Lavar cuidadosamente el filtro bajo el agua corriente (véase el apartado "Mantenimiento del filtro anticalcáreo").

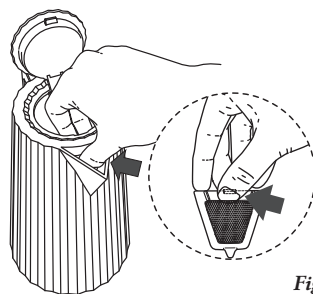


Fig. 3

- Reinstalar el filtro colocándolo nuevamente en su alojamiento (fig. 4).

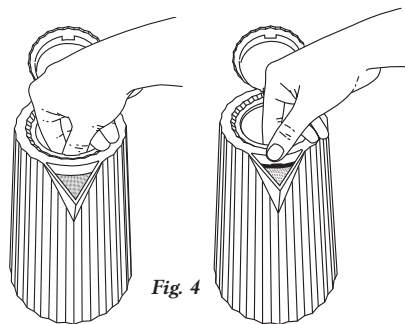


Fig. 4

- Llenar el hervidor con agua sin superar el nivel MAX, añadir dos cucharadas de bicarbonato y llevar a ebullición (véase el siguiente apartado "Cómo usar el hervidor eléctrico"). Repetir dichas operaciones dos veces para asegurarse de que el hervidor esté limpio y eliminar posibles olores que podrían alterar el sabor del agua.

CÓMO USAR EL HERVIDOR ELÉCTRICO

Base de alimentación

- Para alargar el cable, invertir la base de alimentación y desenrollar el cable eléctrico del respectivo desenrollador. Regular la longitud del cable según sea necesario para que llegue hasta la toma de alimentación utilizando los específicos pasadores (fig. 5).
- Colocar el hervidor sobre la base de alimentación en su

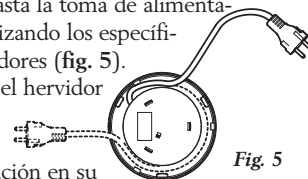


Fig. 5

correcta posición, de forma tal que el cable eléctrico salga fácilmente a través de la abertura presente en el cuerpo del hervidor mismo (fig. 6).

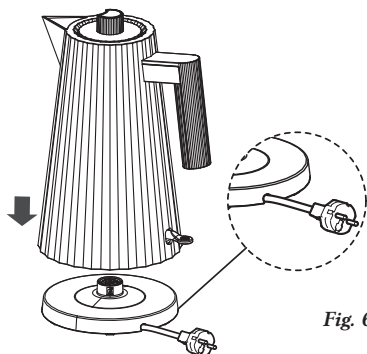


Fig. 6

Atención. La base de alimentación debe ser siempre posicionada sobre una superficie plana y estable.

- Introducir el enchufe de la base de alimentación en la toma de corriente.

Atención. No dejar que el cable cuelgue de la encimera de trabajo (fig. 7).

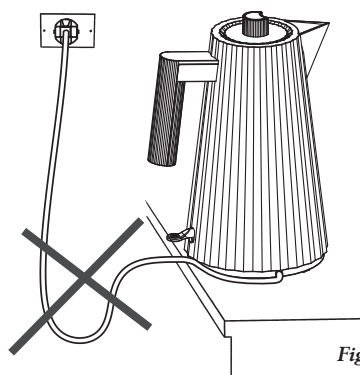


Fig. 7

Llenado

Atención. Retirar siempre el hervidor de la base de alimentación antes de llenarlo.

- Levantar la tapa y colocar el hervidor bajo el grifo, abrir el agua y llenarlo hasta el nivel deseado.
- Llenar el hervidor con la cantidad de agua que se piensa utilizar; de este modo es posible reducir los

tiempos de ebullición. Recuérdese que menores tiempos de ebullición permiten reducir la formación de calcáreo. Llenar siempre el hervidor con al menos una taza de agua a fin de evitar que el aparato funcione en seco; un uso impropio de este tipo reduciría la vida útil del hervidor.

Atención: Nunca superar el nivel máximo indicado con el símbolo MÁX en el interior del hervidor (fig. 8).

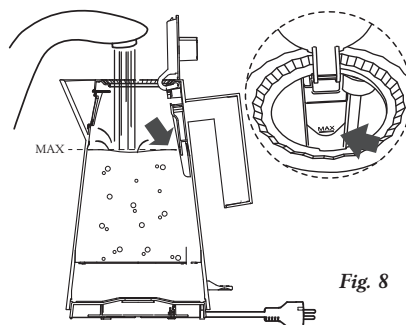


Fig. 8



¡ATENCIÓN!

Un excesivo llenado del hervidor, por encima del nivel máximo, comporta riesgo de derrame de agua hirviendo con consiguiente peligro de quemaduras y de daños del hervidor.

- Cerrar el hervidor bajando completamente la tapa hasta producirse el "clic" (fig. 9).

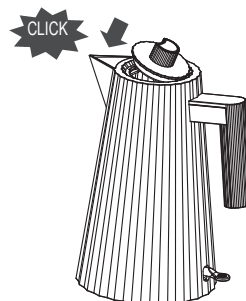



Fig. 9

Encendido/Apagado

- Pulsar el interruptor de palanca ON/OFF  (fig. 10).



Fig. 10

El interruptor de palanca ON/OFF se ilumina : inicia el ciclo de calentamiento del agua.


- El hervidor se apaga automáticamente algunos segundos después de que el agua ha alcanzado el punto de ebullición: el interruptor de palanca ON/OFF retorna a la posición OFF (fig. 11) y el testigo se apaga .



Fig. 11

- Para apagar el hervidor antes de alcanzarse el punto de ebullición, levantarlo de la base de alimentación: el proceso de calentamiento se interrumpe y la palanca vuelve a la posición inicial.

Vertido

- Levantar el hervidor de la base de alimentación y verter el agua con atención manteniendo cerrada la tapa (fig. 12).

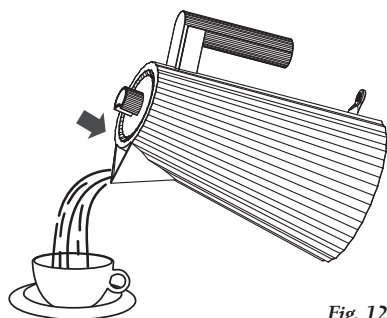




Fig. 12

- No inclinar excesivamente el hervidor y evitar movimientos bruscos durante el transporte.
- El fondo del hervidor no alcanza temperaturas elevadas durante el uso ya que está aislado térmicamente; por lo tanto, después del vertido es posible apoyar el hervidor sobre cualquier superficie.



¡SEGURIDAD!

Interruptor de palanca ON/OFF

- El hervidor dispone de un Interruptor de palanca ON/OFF  que apaga el aparato de modo automático cuando el agua entra en ebullición. Para hacer hervir nuevamente el agua es necesario esperar aproximadamente un minuto y a continuación poner el interruptor en posición ON .

Dispositivo de seguridad

- Si el hervidor es encendido sin agua, un dispositivo de seguridad interrumpe la alimentación eléctrica para protegerlo de posibles daños. En tal caso, desconectar el hervidor de la red de alimentación y dejar que se enfríe antes de llenarlo con agua fría.

CÓMO CUIDAR EL HERVIDOR ELÉCTRICO

Limpieza del hervidor

- Atención. Esperar a que el hervidor se haya enfriado completamente y desconectar el aparato antes de efectuar las operaciones de limpieza.
- No poner el hervidor bajo el chorro de agua corriente ni sumergirlo en agua (fig. 13).

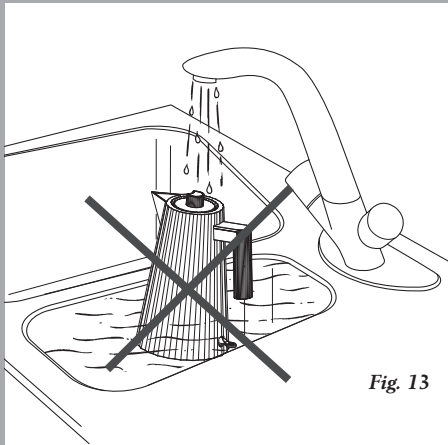


Fig. 13

- No lavar el hervidor en lavavajillas.
- Enjuagar el interior del hervidor bajo agua corriente y secarlo.
- Limpiar la parte externa del hervidor utilizando un paño húmedo y un detergente normal y secarlo con un paño suave seco.
- No usar esponjas ni detergentes que contengan sustancias abrasivas que podrían dañar el acabado superficial del hervidor.
- Al concluir la limpieza verificar que los enchufes y las tomas estén perfectamente secos.
- Esperar siempre a que el hervidor esté completamente seco antes de guardarlo.
- Para enrollar el cable eléctrico, hacerlo entrar manualmente en el enrollador de cable, sin tensarlo excesivamente: es normal que el cable no entre completamente (fig. 14).

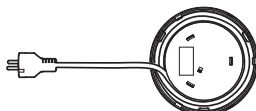


Fig. 14

Limpieza de la base de alimentación

- No poner la base de alimentación bajo el chorro de agua corriente ni sumergirla en agua (fig. 15).

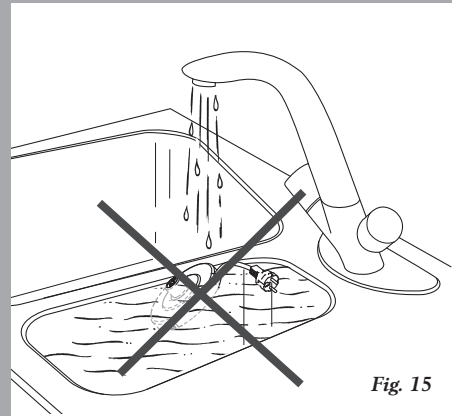


Fig. 15

- Limpiar la base de alimentación utilizando un paño húmedo y un detergente normal y secarla con un paño suave seco.
- No usar esponjas ni detergentes que contengan sustancias abrasivas que podrían dañar el acabado superficial de la base.

Incrustaciones calcáreas

- El calcáreo (carbonato de calcio) es un mineral natural inocuo presente en el agua que puede depositarse creando una sutil capa sólida sobre las paredes internas del hervidor, en el filtro anticalcáreo y en la superficie del agua. El calcáreo no es nocivo para la salud pero puede conferir un sabor desagradable a las bebidas. Para prolongar la duración del hervidor, eliminar regularmente el calcáreo limpiando el aparato con una mezcla de agua y vinagre. Introducir en el hervidor una mezcla al 50% de agua y vinagre blanco, llevar a ebullición, apagar el aparato y retirarlo de la base de alimentación. Dejar que la mezcla actúe por algunas horas; es aconsejable durante toda una noche. Transcurrido dicho lapso, verter el líquido contenido y eliminar el calcáreo residual enjuagando varias veces (fig. 16). Al terminar esta operación hacer hervir algunas veces cambiando cada vez el agua a fin de eliminar los residuos de la mezcla usada que podrían alterar su sabor. También pueden utilizarse específicos productos anticalcáreo. En tal caso, seguir las instrucciones indicadas en el envase del producto.

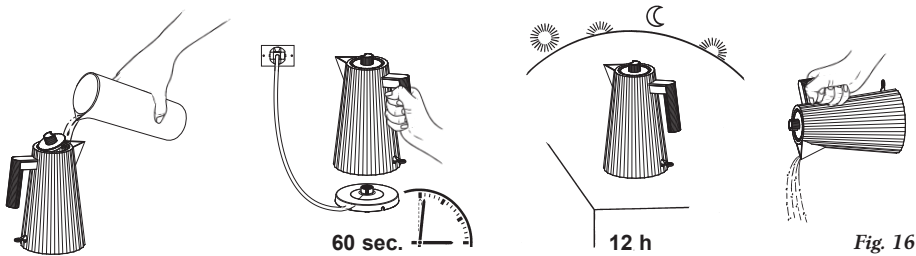



Fig. 16



¡ATENCIÓN!

La formación de calcáreo puede causar el recalentamiento del hervidor y reducir su ciclo de vida. Además, puede activar el interruptor de palanca ON/OFF y apagar el aparato antes de que el agua haya entrado efectivamente en ebullición.

Mantenimiento del filtro anticalcáreo

- El hervidor está provisto de un filtro anticalcáreo que impide que las partículas de calcáreo que se hayan formado en el interior del hervidor sean vertidas en las bebidas. 
- El filtro puede ser extraído (véase el apartado “Antes del uso”) y lavado de tres diferentes formas, esto es:
 - Limpiar delicadamente el filtro bajo agua corriente con un cepillo suave de nylon.
 - Dejar el filtro dentro del hervidor al efectuar la descalcificación.
 - Lavar el filtro en lavavajillas.

PROBLEMAS Y SOLUCIONES

- **Problema**
El hervidor no funciona normalmente.
- **Probable causa**
 - La tensión de su instalación eléctrica no se corresponde con la indicada en el fondo del hervidor y/o en la base de alimentación.
 - El hervidor no está correctamente posicionado sobre la base de alimentación.
 - El interruptor de palanca ON/OFF no ha sido puesta en posición ON.
 - El hervidor ha sido puesto en funcionamiento sin agua.
 - El hervidor ha sido puesto en funcionamiento con la tapa abierta.
- **Solución**
 - Verificar que la tensión de su instalación eléctrica se corresponda con la indicada en el fondo del hervidor y/o en la base de alimentación.
 - Colocar correctamente el hervidor sobre la base de alimentación de modo tal que el cable eléctrico salga fácilmente por la abertura presente en el cuerpo del hervidor.
 - Pulsar el interruptor de palanca y ponerlo en posición ON.
 - Verter agua fría en el hervidor, esperar aproximadamente un minuto y a continuación activar el ciclo de calentamiento.
 - Mantener la tapa cerrada durante el funcionamiento.
- **Problema**
El hervidor funciona de modo intermitente y se bloquea antes de entrar en ebullición.
- **Probable causa**
Se ha formado calcáreo en el interior del hervidor.
- **Solución**
Efectuar la descalcificación del hervidor (véase el apartado "Incrustaciones calcáreas").
Atención. Si una vez efectuada la descalcificación el hervidor igualmente no funciona, dirigirse al propio revendedor Alessi de confianza.

Recambios

En caso de desgaste, extravió o daño, será posible adquirir en la tienda del revendedor Alessi de confianza los siguientes recambios:

- F Filtro anticalcáreo
- G Base de alimentación

Nederlands

Deze waterkoker, ontworpen door Michele De Lucchi in 2018, is gemaakt van BPA-vrije thermoplastische hars en is getest en gecertificeerd om de veiligheid van de consument te garanderen. De waterkoker is verkrijgbaar in twee versies met verschillende inhoud: 1,7 liter (MDL06) en 1 liter (MDL06/1).



ATTENTIE!

- Lees, alvorens de waterkoker te gebruiken, aandachtig de gebruiksaanwijzingen door. Bewaar en raadpleeg de aanwijzingen gedurende de volledige gebruiksperiode van het product.
- Controleer of alle onderdelen van het product in intacte toestand verkeren.
- Laat de verpakking niet in het milieu achter en houd plastic zakken buiten het bereik van kinderen.
- Gebruik het product niet voor andere dan de voorziene doeleinden. Alessi wijst elke aansprakelijkheid af voor schade veroorzaakt door oneigenlijk gebruik.
- Controleer of de spanning van uw elektrische installatie overeenkomt met die aangegeven op de onderkant van de waterkoker en/of op de basis. Gebruik geen andere elektrische spanning dan die aangegeven op het product.
- Gebruik geen adapters of verleng snoeren die niet voldoen



aan de geldende veiligheidsvoorschriften of die de limieten voor wat betreft de stoomwaarden overschrijden.

- Dompel de waterkoker, de basis of het netsnoer niet in water of andere vloeistoffen onder.
- Gebruik de waterkoker niet in badkamers of in de buurt van andere waterbronnen.
- Raak het product niet aan met natte handen.
- Houd de waterkoker niet onder stromend water.
- Zoals elk huishoudelijk apparaat, mag ook dit product niet in de buitenlucht gebruik worden.
- Houd de waterkoker, de basis of het netsnoer niet in de buurt van kookplaten, fornuizen en warmtebronnen.
- Houd het product, wanneer het werkt, uit de buurt van ontvlambare materialen.
- Neem de waterkoker van de basis af alvorens hem met water te vullen.
- Bescherm de handen tijdens het gebruik: sommige delen van de waterkoker kunnen hoge temperaturen bereiken. Om brandwonden te voorkomen, moet u isolerende pannelappen gebruiken.
- Het buitenvlak van de waterkoker en het binnenvlak van de bodem zijn onderhevig aan restwarmte na gebruik.
- **OPEN NOOIT HET DEKSEL TIJDENS DE WERKING.**
- **LET OP EVENTUELE STOOMWOLKEN DIE UIT DE TUIT KOMEN.**
- Houd de waterkoker uit de buurt van de rand van het aanrecht om het risico van omvallen te voorkomen.
- **HOUD DE WATERKOKER BUITEN HET BEREIK VAN KINDEREN.**
- **VERPLAATS DE WATERKOKER NIET TERWIJL HIJ WERKT.**

- LET OP WANNEER DE WATERKOKER HEET WATER BEVAT.
- Vermijd dat water op de connector kan druppelen.
- Verwijder de stekker uit het stopcontact wanneer het apparaat niet gebruikt wordt en alvorens het te reinigen.
- Trek niet aan het netsnoer om de stekker uit het stopcontact te verwijderen.
- Neem de waterkoker van de basis af en laat hem afkoelen alvorens hem te reinigen.
- Gebruik de waterkoker niet als de waterkoker zelf, het netsnoer of de stekker beschadigd blijken. Wendt u zich tot de verkoper voor reparaties of vervangingen.
- Open nooit het apparaat. Elke reparatie van elektrische aard moet door vakkundig personeel worden verricht.
- Gebruik de waterkoker niet voor andere doeleinden dan het opwarmen van water. Het wordt sterk afgeraden om rechtstreeks (kruiden)thee of andere dranken in de waterkoker te bereiden.
- Dompel geen enkel keukengerel in de waterkoker.
- Gebruik de waterkoker uitsluitend met de bijgeleverde basis.
- Vervang eventueel versleten onderdelen door originele onderdelen.
- Attentie: elke waterkoker wordt getest tijdens de productiecycclus; om die reden moeten eventuele vochtsporen in de waterkoker als normaal beschouwd worden, die niet de normale werking van het product beïnvloeden.
- Aan het einde van zijn levenscyclus, moet het apparaat

- apart van het gewone huisvuil worden verwerkt. Lever het apparaat in bij inzamelcentra van elektrisch en elektronisch afval of breng het naar de Alessi winkel of een andere willekeurige verkoper van elektrische en elektronische apparatuur, op het moment van aanschaf van een nieuw apparaat van een gelijkwaardig type.
- **DIT PRODUCT IS UITSLUITEND VOOR HUISHOUDELIJK GEBRUIK BESTEMD.**
 - Dit apparaat is bestemd om gebruikt te worden voor huishoudelijke en soortgelijke toepassingen zoals:
 - in kookzones gereserveerd voor het personeel van winkels, kantoren en andere beroepsomgevingen;
 - in boerderijen;
 - gebruik door klanten van hotels, motels en andere structuren met een tijdelijk verblijfskarakter;
 - in structuren van het type "bed and breakfast".
 - Dit apparaat is niet bestemd voor gebruik door personen (inclusief kinderen) met beperkte fysieke, sensorische of geestelijke capaciteiten of met gebrek aan ervaring en kennis, tenzij ze het apparaat hebben leren gebruiken of onder toezicht zijn van iemand die voor hun veiligheid verantwoordelijk is.
 - **HOUD TOEZICHT OP KINDEREN OM TE GARANDEREN DAT ZE NIET MET HET APPARAAT SPELEN.**
 - **EVENTUEEL ONEIGENLIJK GEBRUIK VEROORZAAKT MOGELIJKE RISICO'S VOOR LETSELS.**

Beschrijving van het apparaat (fig. 1)

- A Waterkoker van roestvrij staal
- B Deksel van thermoplastische hars
- C ON/OFF schakelaar 
- D Toets voor openen 
- E Handgreep
- F Kalkfilter
- G Basis

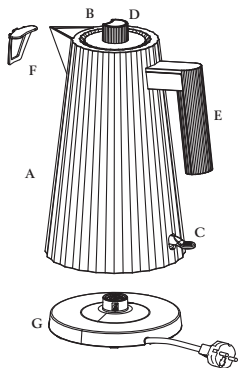



Fig. 1

VÓÓR GEBRUIK

- Verwijder alle verpakkingselementen uit de waterkoker en de basis.
- Open het deksel door op de betreffende toets te drukken  (fig. 2).

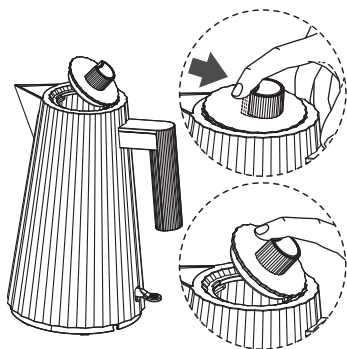


Fig. 2

- Verwijder het kalkfilter door het uit zijn zitting te trekken (fig. 3). Was het filter zorgvuldig onder stromend water. (zie paragraaf: **Onderhoud van het kalkfilter**)

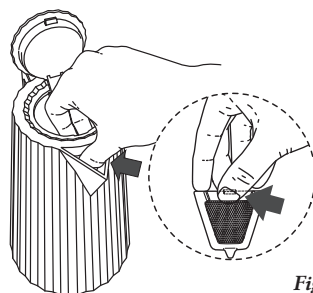


Fig. 3

- Installeer het filter opnieuw door het in zijn zitting te plaatsen. (fig.4)

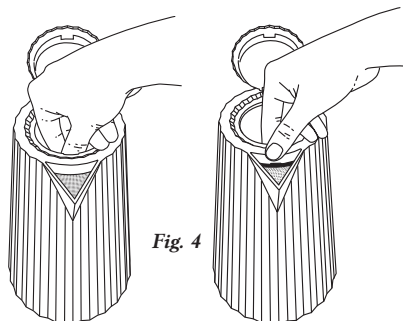



Fig. 4

- Vul de waterkoker met water zonder het MAX niveau te overschrijden, voeg twee eetlepels zuiveringszout toe en breng aan de kook (zie volgende paragraaf: **Gebruik van de waterkoker**). Herhaal deze handeling twee maal om er zeker van te zijn dat de waterkoker schoon is en om eventuele geurtjes te verwijderen die de smaak van het water kunnen beïnvloeden.

GEBRUIK VAN DE WATERKOKER

Basis

- Om het netsnoer te verlengen, keert u de basis om en wikkelt u het netsnoer van de snoerwikkelaar af. Regel de benodigde lengte van het snoer om bij het stopcontact te komen, door het door de speciale openingen te voeren (fig. 5).
- Plaats  de waterkoker

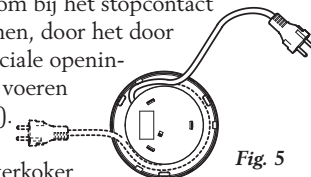


Fig. 5

in de correcte positie op de basis en wel zodanig dat het netsnoer makkelijk uit de sleuf in het lichaam van de waterkoker kan komen (fig. 6)

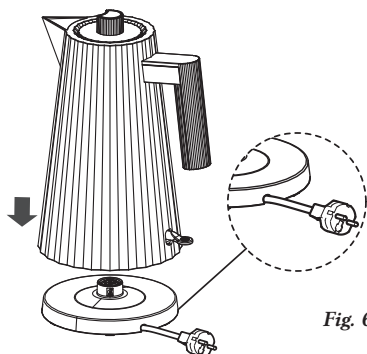


Fig. 6

Attentie: De basis moet altijd op een vlak en stabiel oppervlak worden geplaatst.

- Steek de stekker van de basis in het stopcontact.

Attentie: Laat het snoer niet van het werkvlak afhangen (fig. 7).

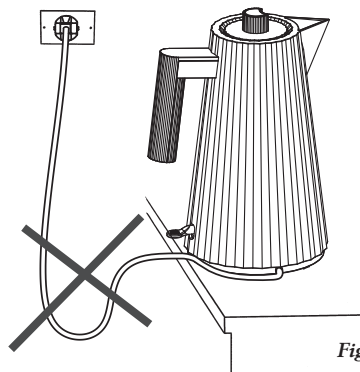


Fig. 7

Vullen

Attentie: neem de waterkoker altijd van de basis af alvorens hem te vullen.

- Til het deksel op en houd de waterkoker onder de kraan, open de kraan en vul de waterkoker tot het gewenste niveau.
- Vul de waterkoker met de waterhoeveelheid die u wenst te gebruiken: op die manier kunt u de kooktijden verkorten. Onthoud dat kortere

kooktijden minder kalkafzetting betekenen. Vul de waterkoker altijd met minstens één kopje water, om te voorkomen dat het apparaat droog werkt; een dergelijk oneigenlijk gebruik verkort de levensduur van het apparaat.

Opgelet: Het maximum peil, aangeduid door het symbool MAX in de fluitketel (fig. 8), mag nooit worden overschreden.

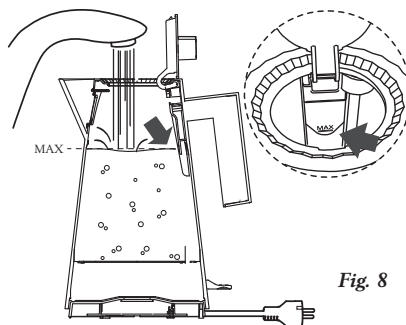


Fig. 8



ATTENTIE!

Als de waterkoker boven het maximumniveau wordt gevuld, brengt dat het risico met zich mee dat kokend water uittreedt met gevaar op brandwonden en beschadiging van de waterkoker als gevolg.

- Sluit de waterkoker door het deksel volledig te sluiten tot een klikgeluid wordt gehoord (fig. 9).

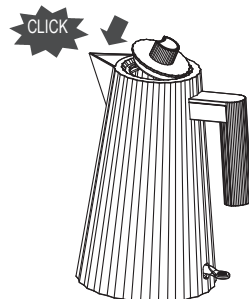


Fig. 9

Inschakelen/uitschakelen


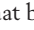
- Druk op de ON/OFF schakelaar  (fig. 10).



Fig. 10

Het controlelampje rondom de ON/OFF schakelaar gaat branden : de verwarmingscyclus van het water start.


- De waterkoker gaat automatisch uit enkele seconden nadat het water de kook heeft bereikt: de ON/OFF toets keert terug naar de OFF stand (fig. 11) en het controlelampje gaat uit .



Fig. 11

- Om de waterkoker uit te schakelen voordat de kooktemperatuur wordt bereikt, tilt u de waterkoker van de basis op: het verwarmingsproces wordt onderbroken en de ON/OFF schakelaar keert terug naar de beginstand.

Uitschenken

- Til de waterkoker van de basis op en schenk het water voorzichtig uit terwijl het deksel gesloten blijft (fig. 12).

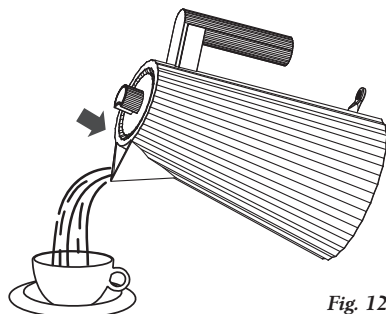




Fig. 12

- Houd de waterkoker niet te schuin en vermijd bruuske bewegingen tijdens het verplaatsen.
- De bodem van de waterkoker bereikt tijdens het gebruik geen hoge temperaturen en is thermisch geïsoleerd: na het uitschenken kunt u de waterkoker dus op een willekeurig oppervlak zetten.



VEILIGHEID

ON/OFF schakelaar

- De waterkoker beschikt over een ON/OFF  schakelaar die het apparaat automatisch uitschakelt wanneer het water het kookpunt bereikt. Op het water opnieuw te laten koken, moet men ongeveer een minuut wachten, waarna de schakelaar weer in de stand ON  geplaatst kan worden.

Veiligheidsvoorziening

- Als de waterkoker wordt ingeschakeld, zal een veiligheidsvoorziening de stroomtoevoer onderbreken zodat de waterkoker tegen eventuele beschadiging is beschermd. Koppel in dit geval de waterkoker van het elektriciteitsnet af en laat hem afkoelen alvorens hem opnieuw met koud water te vullen.

VERZORGING VAN DE ELEKTRISCHE WATERKOKER

Reiniging van de waterkoker

- **Attentie:** wacht tot de waterkoker volledig is afgekoeld en koppel hem van het elektriciteitsnet af alvorens reinigingswerkzaamheden uit te voeren.
- Houd de waterkoker niet onder stromend water en dompel hem niet onder in water (fig. 13).

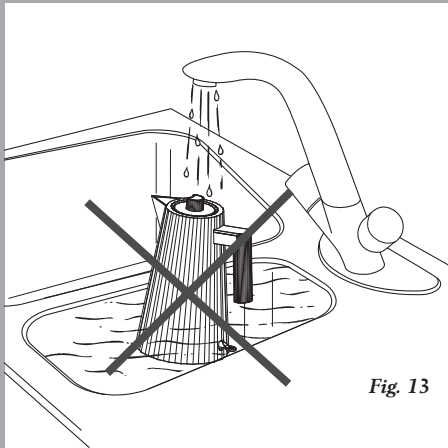


Fig. 13

- Was de waterkoker niet in de afwasmachine.
- Spoel de binnenkant onder stromend water en droog hem.
- Reinig de buitenkant van de waterkoker met een vochtige doek en een normaal reinigingsmiddel en droog hem af met een zachte droge doek.
- Gebruik geen sponsjes of reinigingsproducten met schuurmiddelen die de afwerking van het oppervlak van de waterkoker kunnen beschadigen.
- Controleer na de reiniging of de stekkers en de aansluitingen perfect droog zijn.
- Wacht altijd tot de waterkoker volledig droog is alvorens hem weg te zetten.
- Om het netsnoer op te wikkelen, voert u het met de hand in de snoerwikkelaar, zonder het overmatig te strekken: het is normaal dat het snoer nog een beetje blijft uitsteken (fig. 14).

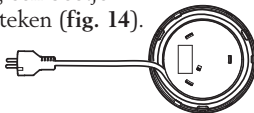


Fig. 14

Reiniging van de basis

- Houd de basis niet onder stromend water en dompel hem niet onder in water (fig. 15).

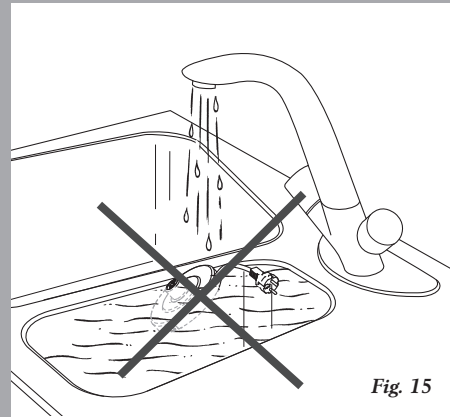


Fig. 15

- Reinig de basis met een vochtige doek en een normaal reinigingsmiddel en droog hem af met een zachte droge doek.
- Gebruik geen sponsjes of reinigingsproducten met schuurmiddelen die de afwerking van het oppervlak van de basis kunnen beschadigen

Kalkafzettingen

- Kalk (calciumcarbonaat) is een onschuldig mineraal dat in water aanwezig is en dat zich kan afzetten, waardoor een dunne, maar harde laag kalksteen op de binnenwanden van de waterkoker, het kalkfilter en het wateroppervlak wordt gevormd. Kalksteen is niet schadelijk voor de gezondheid, maar kan een onaangename smaak aan dranken geven. Omdat de waterkoker langer meegaat, moet u regelmatig de kalksteen verwijderen door de waterkoker met een mengsel van water en azijn te reinigen.

Doe in de waterkoker een mengsel van 50% water en witte azijn, breng aan de kook, schakel de waterkoker uit en neem hem van de basis af. Laat het mengsel enkele uren inwerken, het liefst een complete nacht. Schenk na die tijd de vloeistof uit en verwijder de resterende kalk door meerdere malen te spoelen (fig. 16). Hierna laat u enkele malen water koken, waarbij u elke keer het water ververst zodat alle resten van het gebruikte mengsel verwijderd worden, die namelijk de smaak van het water kunnen veranderen. U kunt ook speciale anti-kalkproducten gebruiken. In dat geval volgt u de aanwijzingen op de verpakking van het product.

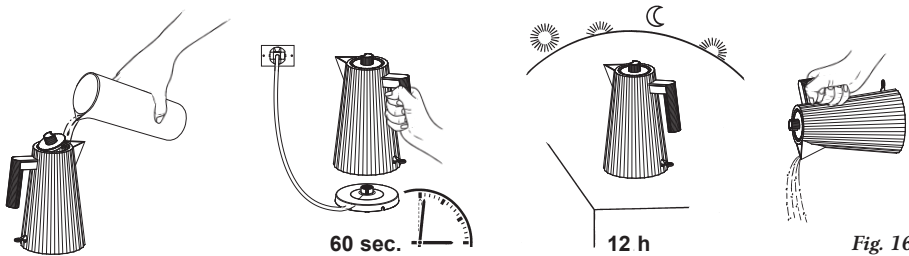



Fig. 16



ATTENTIE!

De afzetting van kalk kan oververhitting van de waterkoker veroorzaken en de levensduur van de waterkoker verkorten. U kunt ook de automatische ON/OFF schakelaar gebruiken en het apparaat uitschakelen voordat het water het kookpunt bereikt.

Onderhoud van het kalkfilter

- De waterkoker is voorzien van een kalkfilter dat voorkomt dat de kalkdeeltjes die zich in de waterkoker vormen in de dranken worden uitgeschonken. 
- U kunt het filter uittrekken (zie paragraaf: **Vóór gebruik**) en het op drie manieren wassen:
 - Reinig het filter voorzichtig onder stromend water met een zachte nylon borstel.
 - Laat het filter in de waterkoker wanneer de ontkalking wordt uitgevoerd.
 - Was het filter in de afwasmachine.

PROBLEMEN EN OPLOSSINGEN

- **Probleem**
De waterkoker werkt niet goed.
- **Mogelijke oorzaak**
 - De spanning van uw elektrische installatie komt niet overeen met die aangegeven op de onderkant van de waterkoker en/of op de basis.
 - De waterkoker is niet goed op de basis geplaatst.
 - De **ON/OFF** schakelaar is niet in de stand **ON** geplaatst.
 - De waterkoker is zonder water gestart.
 - De waterkoker is met open deksel gestart.
- **Oplossing**
 - Controleer of de spanning van uw elektrische installatie overeenkomt met die aangegeven op de onderkant van de waterkoker en/of op de basis.
 - Plaats de waterkoker in de correcte positie op de basis en wel zodanig dat het netsnoer makkelijk uit de sleuf in het lichaam van de waterkoker kan komen.
 - Druk op de **ON/OFF** schakelaar en plaats hem in de stand **ON**.
 - Schenk koud water in de waterkoker, wacht ongeveer een minuut en start de verwarmingscyclus.
 - Houd het deksel gesloten tijdens de werking.
- **Probleem**
De waterkoker werkt af en toe en blokkeert alvorens het kookpunt te bereiken.
- **Mogelijke oorzaak**
Er is kalkafzetting in de waterkoker opgetreden.
- **Oplossing**
Ontkalk de waterkoker (zie paragraaf: **Kalkafzettingen**).
Attentie: Als de waterkoker problemen blijft vertonen, kunt u zich tot uw Alessi winkel wenden.

Reserveonderdelen

In geval van slijtage, verlies of beschadiging kunt u de volgende reserveonderdelen bij uw Alessi winkel kopen:

F Kalkfilter

G Basis

Norsk

Michele De Lucchi har designet denne i 2018. Denne elektriske vannkokeren er laget i termoplastisk harpiks, fri for BPA og er sertifisert for å kunne garantere for forbrukerens sikkerhet. Den er tilgjengelig med to volumer: 1,7 liter (MDL06) og 1 liter (MDL06/1).



ADVARSEL!

- Før du bruker vannkokeren må du lese og følge bruksanvisningen. Slå opp i og oppbevar bruksanvisningen så lenge du bruker apparatet.
- Kontroller at alle delene er hele.
- Ikke kast emballasjen i naturen og oppbevar plastposene utenfor barns rekkevidde.
- Ikke bruk apparatet til annet enn det apparatet er beregnet til. Alessi fraskriver seg ethvert ansvar for skader som følge av uegnet bruk.
- Kontroller at spenningen til det elektriske systemet tilsvare den som er oppgitt på bunnen av vannkokeren og/eller på strømsokkelen. Ikke bruk en elektrisk spenning forskjellig fra den oppgitt på apparatet.
- Ikke bruk adaptere eller skjøteledninger som ikke er i overensstemmelse med gjeldende sikkerhetsnormer, eller som overstiger strømgrensene.
- Ikke dypp vannkokeren, strømsokkelen eller ledningen ned i vann eller andre væsker.
- Ikke bruk vannkokeren på badet eller i nærheten av vann.

- Ikke ta på apparatet med våte hender.
- Ikke hold vannkokeren under rennende vann.
- Som ethvert annet husholdningsapparat må heller ikke dette brukes utendørs.
- Vannkokeren, strømsokkelen eller ledningen må ikke plasseres nær kokeplaten, stekeovnen eller andre varmekilder.
- Når apparatet er i funksjon må det holdes på avstand fra brennbare materialer.
- Ta vannkokeren vekke fra strømsokkelen før du fyller den med vann.
- Beskytt hendene ved bruk fordi noen av vannkokerens deler kan bli veldig varme. Bruk grytekluter for å unngå å brenne deg. Unngå direkte kontakt med varme metalleder som f.eks. vannkokerens hoveddel. Bruk kun håndtaket.
- Den utvendige overflaten og bunnen av vannkokeren vil fortsatt være varme en stund etter bruk.
- **IKKE ÅPNE LOKKET UNDER BRUK.**
- **PASS PÅ EVENTUELL DAMP SOM SLIPPER UT FRA TUTEN.**
- Plasser vannkokeren på avstand fra kjøkkenbenkkanten for å unngå at den velter.
- **OPPBEVAR VANNKOKEREN UTENFOR BARNES REKKEVIDDE.**
- **IKKE FLYTT VANNKOKEREN MENS DEN ER I BRUK.**
- **VÆR FORSIKTIG NÅR VANNKOKEREN INNEHOLDER VARMT VANN.**
- Unngå at det drypper vann på koblingen.
- Trekk støpselet ut av stikkkontakten når du ikke bruker apparatet og før du rengjør apparatet.
- Ikke dra i ledningen for å trekke støpselet ut av stikkkontakten.
- Ta vannkokeren av strømsokkelen og la den kjøles ned før den



rengjøres.

- Ikke bruk vannkokeren hvis vannkokeren, ledningen eller støpselet er skadet. Ta kontakt med forhandleren for egnede reparasjoner eller utskiftninger. Aldri åpne apparatet. Alle elektriske reparasjoner må utføres av kvalifisert personale.
- Ikke bruk vannkokeren til noe annet enn det å varme vannet. Vi anbefaler absolutt ikke å tilberede te eller andre drikkevarer direkte i vannkokeren.
- Ikke dypp kjøkkenredskaper ned i vannkokeren.
- Bruk vannkokeren bare med strømsokkelen som følger med.
- Skift ut slitte deler med originale reservedeler.
- Advarsel: Hver vannkoker blir testet under produksjonssyklusen; derfor er det normalt at det kan være igjen fuktighet på innsiden av vannkokeren. Dette er ikke til fare for apparatets funksjon.
- Når vannkokeren ikke skal brukes lenger, skal den ikke kastes sammen med annet avfall. Lever apparatet til et autorisert senter for behandling av WEEE produkter eller lever det tilbake til din Alessi-forhandler eller hvilken som helst forhandler for elektrisk og elektronisk utstyr når du kjøper et nytt apparat.
- **DETTE APPARATET ER KUN TIL HUSHOLDNINGSBRUK.**
- Dette apparatet er ment til hjemmebruk og i lignende anvendelser som f.eks.:
 - på kjøkkenet på butikker, kon-torer og arbeidssteder,
 - på gårder
 - på hoteller, moteller og lei-lighetshoteller til bruk for hver kunde
 - på bed & breakfast.
- Apparatet skal ikke håndteres av barn eller andre personer som

ikke er fortrolige med appa-ratet med mindre en voksen og ansvarlig person passer på.

- **PASS PÅ AT BARN IKKE LEKER MED APPARATET.**
- **URIKTIG BRUK KAN EVENTUELT MEDFØRE RISIKO FOR SKADER.**

Beskrivelse av apparatet (fig. 1)

- A Vannkoker i rustfritt stål
- B Lokk i termoplast
- C ON/OFF -vippebryter
- D Åpningsknapp 
- E Håndtak
- F Kalkfilter
- G Strømsokkel

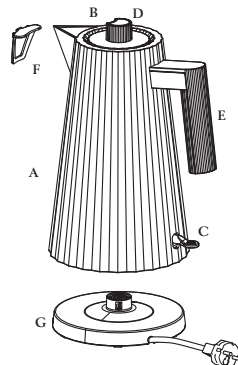



Fig. 1

FØR BRUK

- Fjern alle emballasjedelene til vannkokeren og til strømsokkelen.
- Løft opp lokket ved å trykke på åpningsknappen  (fig. 2).

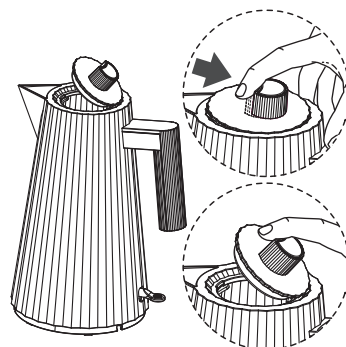


Fig. 2

- Fjern kalkfilteret ved å trekke det ut (fig. 3). Skyll filteret nøye under rennende vann (se avsnittet **Vedlikehold av kalkfilteret**).

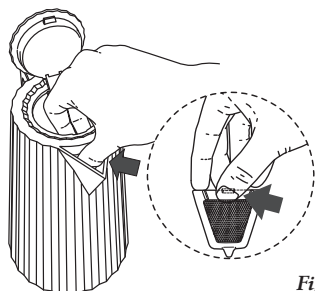


Fig. 3

- Sett filteret på plass igjen (fig. 4).

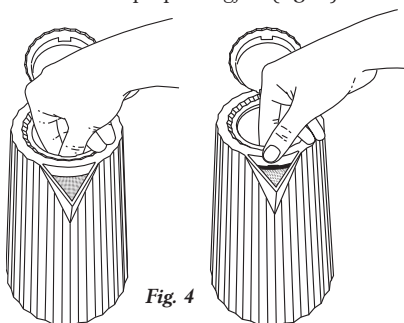


Fig. 4

- Fyll vannkokeren med vann (ikke over MAKS. nivået). Tilsett to spiseskjeer med natron og la det koke (se neste avsnitt **Bruk av vannkokeren**). Gjenta dette to ganger for å være sikker på at vannkokeren er ren, og for å fjerne eventuell lukt som kan endre vannets smak.

BRUK AV VANNKOKEREN

Strømsokkel

- Snu opp ned strømsokkelen og rull ut ledningen fra ledningsvikleren. Reguler lengden på ledningen slik at den når frem til stikkkontakten ved å benytte løkkene (fig. 5).
- Plasser vannkokeren korrekt på strømsokkelen slik at det er enkelt å trekke ledningen ut fra

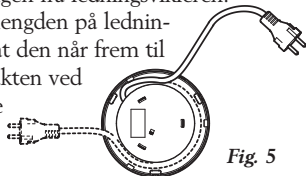


Fig. 5

åpningen på vannkokerens hoveddel (fig. 6).

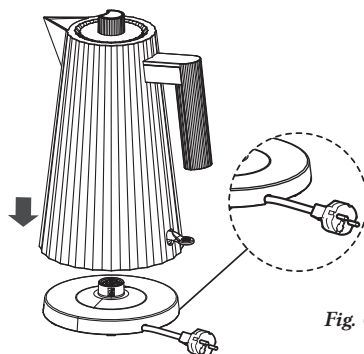


Fig. 6

Advarsel: Strømsokkelen må alltid være plassert på en flat og stabil overflate.

- Sett strømsokkelens støpsel inn i stikkkontakten.

Advarsel: Ikke la ledningen henge ned fra arbeidsbenken (fig. 7).

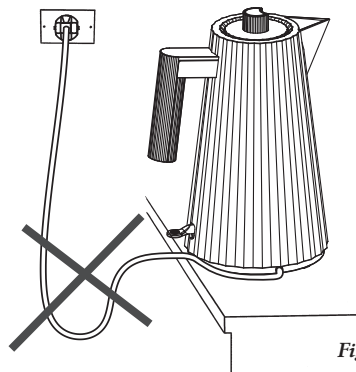


Fig. 7

Påfylling

Advarsel: Ta alltid vannkokeren vekk fra strømsokkelen før du fyller den med vann.

- Løft opp lokket og plasser vannkokeren under vannkranen. Åpne vannkranen og fyll opp vannkokeren til ønsket nivå.
- Fyll vannkokeren med den mengden vann som du skal bruke. På denne måten er det mulig å redusere koke-tiden. Husk at kort koketid minsker kalkdannelsen. Fyll vannkokeren

med minst en kopp vann (min. nivå) slik at apparatet ikke fungerer uten vann; uegnet bruk i denne sammenheng reduserer apparatets levetid. **Advarsel:** Det maksimale nivået som indikeres ved symbolet MAX på innsiden av vannkokeren (fig. 8), må aldri overstiges.

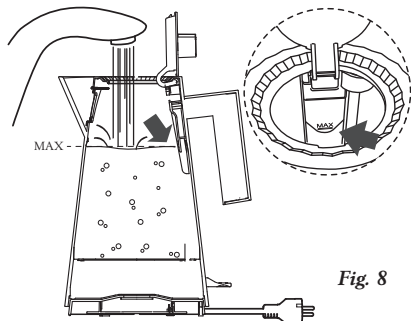


Fig. 8



ADVARSEL!

Hvis du fyller i vann over maks. nivået, kan du risikere at det kokende vannet renner ut av tuten og du kan brenne deg, og vannkokeren kan skades.

- Senk lokket helt til du hører et klikk for å lukke igjen vannkokeren (fig. 9).

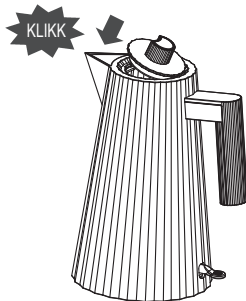


Fig. 9

Slå på/av



- Trykk på ON/OFF  -vippebryteren (fig. 10).



Fig. 10

Kontrolllampen rundt ON/OFF -vippebryteren tennes .

Oppvarmingen av vannet starter.

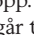
- Vannkokeren slår seg av automatisk når vannet har kokt opp. ON/OFF -vippebryteren  går tilbake til OFF (fig. 11) og kontrolllampen slukkes.



Fig. 11

- Hvis du vil slå av vannkokeren før vannet har kokt opp må du løfte vannkokeren fra strømsokkelen: Oppvarmingen avbrytes, og bryteren vender tilbake til startposisjonen.

Skjenking

- Løft vannkokeren fra strømsokkelen, se etter at lokket er lukket, og skjenk vannet forsiktig (fig. 12).

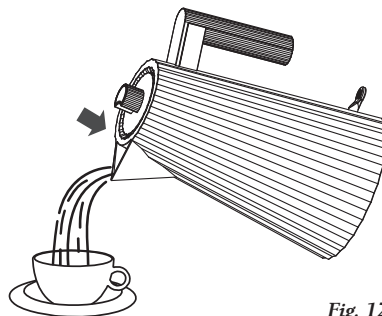




Fig. 12

- Ikke bøy vannkokeren for mye og unngå brå bevegelser.
- Bunnen på vannkokeren blir ikke særlig varm ved bruk, den er varmeisolert. Etter at du har skjenket vannet kan du plassere vannkokeren på hvilken som helst overflate.



FOR DIN SIKKERHET!

ON/OFF-vippebryter

- Vannkokeren har en ON/OFF -vippebryter som slår av apparatet automatisk når vannet har kokt opp. Hvis du skal koke opp vann en gang til, må du vente i ca. 1 minutt før du trykker bryteren til .

Sikkerhetsanordning

- Hvis du slår på vannkokeren uten vann, vil en sikkerhetsanordning avbryte strømforsyningen for å beskytte mot eventuelle skader. I dette tilfellet må du trekke støpselet ut av stikkontakten og vente til vannkokeren er avkjølt før du fyller på igjen med kaldt vann.

VEDLIKEHOLD AV VANNKOKEREN

Rengjøring av vannkokeren

- **Advarsel:** Før du rengjør vannkokeren må du vente til den er fullstendig avkjølt og trekke støpselet ut av stikkontakten.
- Ikke hold vannkokeren under rennende vann, og ikke senk den ned i vann (fig. 13).

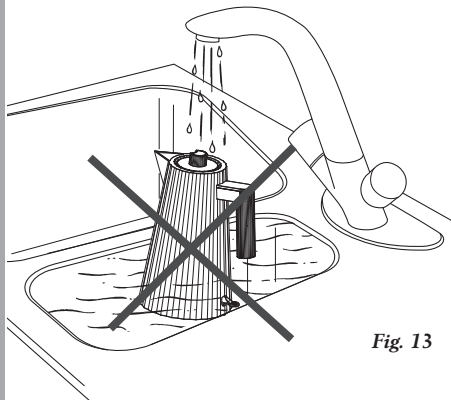


Fig. 13

- Ikke vask vannkokeren i oppvaskmaskinen.
- Skyll vannkokeren innvendig under rennende vann, og tørk den.



- Vask vannkokeren utvendig med en fuktig klut med vanlig oppvaskmiddel. Tørk med en tørr myk klut.
- Ikke bruk slipende svamper eller rengjøringsmidler som kan skade vannkokerens overflatebehandling.
- Kontroller at kopplingsstykkene og støpselet er helt tørre etter rengjøringen.
- Vent alltid til vannkokeren er helt tørr før du setter den på plass igjen.
- Vikle opp ledningen manuelt uten å trekke for mye den, slik  at den vikles riktig på ledningsvikleren. Det er vanlig at *Fig. 14* ledningen ikke vikles helt opp (fig. 14).

Rengjøring av strømsokkelen

- Ikke hold strømsokkelen under rennende vann, og ikke senk den ned i vann (fig. 15).

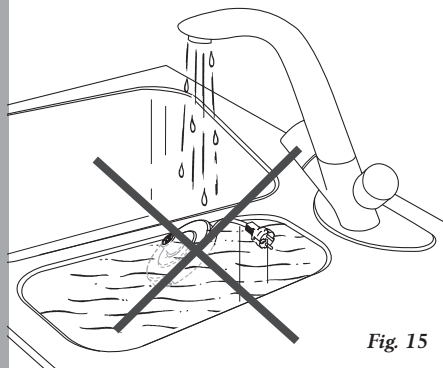


Fig. 15

- Vask strømsokkelen med en fuktig klut med vanlig oppvaskmiddel. Tørk med en tørr myk klut.
- Ikke bruk slipende svamper eller rengjøringsmidler som kan skade strømsokkelens overflatebehandling.

Kalkavsetninger

- Kalk (kalsiumkarbonat) er et ufarlig naturlig mineral som finnes i vannet. Kalken kan legge seg og danne et tynt lag inni vannkokeren, på kalkfilteret og på vannoverflaten. Kalk er ikke helsefarlig, men kan føre til at drikken smaker dårlig. For å forlenge vannkokerens levetid, fjern kalken med jevne mellomrom med en blanding av vann og eddik. Fyll vannkokeren med en blanding av 50 % vann og hvit eddik og la det koke. Slå av vannkokeren, og ta den av strømsokkelen. La blandingen virke et par timer (helst over natten). Tøm ut væsken og skyll flere ganger slik at de siste kalkrestene fjernes (fig. 16). Når du har gjort dette må du koke opp vann flere ganger (bytt vannet hver gang) slik at blandingen av vann og eddik fjernes. Hvis ikke kan det endre vannets smak. Du kan også bruke bestemte kalkfjerningsprodukter. I dette tilfellet må du følge instruksjonene på produktets pakke.

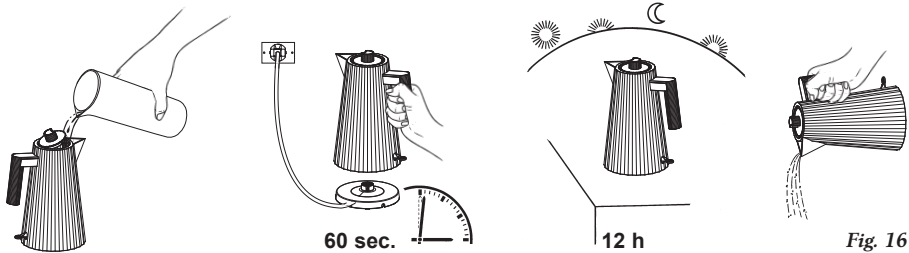


Fig. 16



ADVARSEL!

Kalkdannelsen kan føre til at vannkokeren overopphetes og kan redusere dens levetid. Det kan også føre til at den automatiske ON/OFF-vippebryteren slår av apparatet før vannet egentlig har kokt opp.

Vedlikehold av kalkfilteret

- Vannkokeren er utstyrt med et kalkfilter som hindrer at kalkpartiklene som er på innsiden av vannkokeren, helles i drikkevarene.
- Filteret kan trekkes ut (se avsnittet Før bruk) og vaskes på tre forskjellige måter:
 - Vask filteret forsiktig under rennende vann med en oppvaskbørste.
 - La filteret bli værende i vannkokeren når du avkalker den.
 - Vask filteret i oppvaskmaskinen.



PROBLEMER OG LØSNINGER

- **Problem**
Vannkokeren fungerer ikke jevnt.
- **Mulig årsak**
 - Spenningen til det elektriske systemet tilsvarer ikke den som er oppgitt på bunnen av vannkokeren og/eller på strømsokkelen.
 - Vannkokeren er ikke plassert riktig på strømsokkelen.
 - ON/OFF-vippebryteren er ikke trykket til ON.
 - Vannkokeren har blitt startet uten vann.
 - Vannkokeren har blitt startet med åpent lokk.
- **Løsning**
 - Kontroller at spenningen til det elektriske systemet tilsvarer den som er oppgitt på bunnen av vannkokeren og/eller på strømsokkelen.
 - Plasser vannkokeren korrekt på strømsokkelen slik at det er enkelt å trekke ledningen ut fra åpningen på vannkokerens hoveddel.
 - Trykk vippebryteren til ON.
 - Hell kaldt vann i vannkokeren, vent i ca. 1 minutt, og start oppvarmingen.
 - Lokket må være lukket under bruk.
- **Problem**
Vannkokeren fungerer ujevnt, og den blokkeres før vannet har kokt opp.
- **Mulig årsak**
Det har dannet seg kalk på innsiden av vannkokeren.
- **Solution**
Avkalk vannkokeren (se avsnittet Kalkavsetninger).
Advarsel: Hvis vannkokeren fremdeles ikke fungerer, ta kontakt med din Alessi-forhandler.

Reservedeler

Dersom deler er slitt, du har mistet dem eller de er skadet, kan du få kjøpt følgende deler hos din Alessi forhandler:

- F Kalkfilter
- G Strømsokkel

Português

Concebido por Michele De Lucchi em 2018, este ferverdor elétrico foi produzido em resina termoplástica livre de BPA, e foi testado e certificado para garantir a segurança do consumidor. Está disponível em duas versões de diferentes capacidades: 1,7 litro (MDL06) e 1 litro (MDL06/1).



ATENÇÃO!

- Antes de utilizar o Ferverdor, leia e siga atentamente as instruções de utilização. Guarde e consulte-as durante todo o período de utilização do produto.
- Verifique que o produto está totalmente intacto.
- Não elimine a embalagem no ambiente e mantenha os sacos de plástico afastados do alcance das crianças.
- Não utilize o produto para fins diferentes dos previstos. Alessi recusa qualquer responsabilidade por danos causados por uma utilização imprópria.
- Verifique que a tensão do seu sistema elétrico corresponde à indicada no fundo do ferverdor e/ou na base de alimentação. Não utilize uma tensão diferentes da indicada no produto.
- Não utilize adaptadores ou extensões que não respondam às normas de segurança vigentes ou que excedam os limites de capacidade em termos de valor de corrente.

- Não mergulhe o ferverdor, a base de alimentação ou o cabo elétrico em água ou outro líquido.
- Não utilize o ferverdor em locais propensos a molharem-se ou próximo de outras fontes de água.
- Não toque no produto com as mãos molhadas.
- Não coloque o ferverdor sob água corrente.
- Tal como qualquer eletrodoméstico, este produto também não deve ser utilizado ao ar livre.
- Não aproxime o ferverdor, a base de alimentação ou o cabo elétrico de aparelhos para cozinhar, fornos e fontes de calor.
- Quando o produto estiver em funcionamento, não o mantenha próximo de materiais inflamáveis.
- Retire o ferverdor da base de alimentação antes de o encher de água.
- Proteja as mãos durante a utilização: algumas peças do ferverdor podem alcançar temperaturas elevadas. De forma a evitar queimaduras, use as luvas isolantes.
- A superfície externa do ferverdor e a interna do fundo estão sujeitas a calor residual após a utilização.
- NÃO ABRA A TAMPA DURANTE O FUNCIONAMENTO.
- TENHA CUIDADO COM EVENTUAIS SALPICOS DE VAPOR PROVENIENTES DO BICO.
- Mantenha o ferverdor afastado da beira da superfície de trabalho para evitar riscos de queda.
- MANTENHA O FERVEDOR AFASTADO DO ALCANCE DAS CRIANÇAS.
- NÃO DESLOQUE O

FERVEDOR ENQUANTO ESTIVER EM FUNCIONAMENTO.

- TENHA CUIDADO QUANDO O FERVEDOR CONTÉM ÁGUA QUENTE.
- Evite derramar gotas de água no conector.
- Retire a ficha da tomada de corrente quando o aparelho não é utilizado e antes de o limpar.
- Não puxe o cabo para retirar a ficha da tomada de corrente.
- Retire o ferverdor da base de alimentação e deixe-o arrefecer antes de o limpar.
- Não utilize o ferverdor se o próprio ferverdor, o cabo de alimentação ou a ficha estiverem danificados. Contacte o revendedor para realizar a respetiva reparação ou substituição.
- Nunca abra o aparelho. Qualquer reparação de tipo elétrico deve ser realizada por pessoal qualificado.
- Não use o ferverdor para um fim diferente que não seja ferver água. É amplamente desaconselhada a preparação de infusões ou outras bebidas diretamente no ferverdor.
- Não mergulhe nenhum utensílio no ferverdor.
- Utilize o ferverdor exclusivamente com a base de alimentação fornecida.
- Substitua as peças eventualmente gastas por peças sobresselentes originais.
- Atenção: cada ferverdor é testado durante o ciclo de produção; por este motivo, eventuais vestígios de humidade no interior são considerados normais e não comprometem a funcionalidade do produto.
- No final do seu ciclo de vida, o aparelho deve ser eliminado

separadamente dos outros resíduos domésticos. Entregue o aparelho aos centros de recolha separada adequados de resíduos elétricos e eletrónicos, ou entregue-o à loja Alessi de confiança ou qualquer outro revendedor de aparelhos elétricos e eletrónicos, na altura de aquisição de um novo aparelho de tipo equivalente.

- ESTE PRODUTO DESTINA-SE APENAS A USO DOMÉSTICO.
- Este aparelho destina-se a ser utilizado nas aplicações domésticas e semelhantes, tais como:
 - nas zonas para cozinhar reservadas ao pessoal nas lojas, escritórios e outros ambientes profissionais;
 - nas fábricas;
 - utilização por parte de clientes de hotéis, motéis e outros ambientes de carácter residencial;
 - nos ambientes tipo "bed and breakfast".
- Este aparelho não se destina à utilização por parte de pessoas (incluindo crianças) com capacidades físicas, sensoriais ou metais reduzidas ou com ausência de experiência e conhecimentos, a menos que estas pessoas tenham sido informadas sobre a utilização do aparelho ou se encontrem sob a supervisão de uma pessoa responsável pela sua segurança.
- SUPERVISE AS CRIANÇAS PARA GARANTIR QUE NÃO BRINCAM COM O APARELHO.
- A EVENTUAL UTILIZAÇÃO INCORRETA ENFOCA O POTENCIAL RISCO DE LESÕES.

Descrição do aparelho (fig. 1)

- A Fervedor em aço inoxidável
- B Tapa em resina termoplástica
- C Interruptor de alavanca ON/OFF
- D Tecla de abertura
- E Pega
- F Filtro anticalcário
- G Base de alimentação

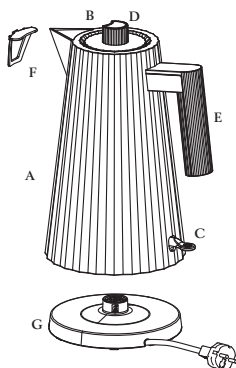


Fig. 1

ANTES DA UTILIZAÇÃO

- Remova todos os componentes de embalagem do fervedor e da base de alimentação.
- Levante a tampa ao usar a tecla de abertura **D** (fig. 2).

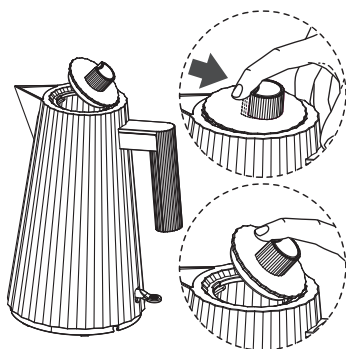


Fig. 2

- Remova o filtro anticalcário extraindo-o da sua sede (fig. 3). Lave devidamente o filtro sob água corrente. (consulte o parágrafo: “Manutenção do filtro anticalcário”).

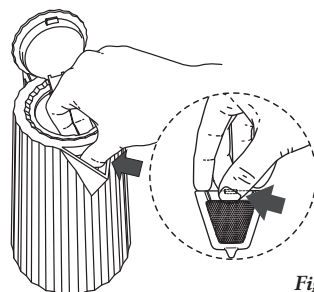


Fig. 3

- Instale novamente o filtro reposicionando-o na sua sede. (fig. 4).

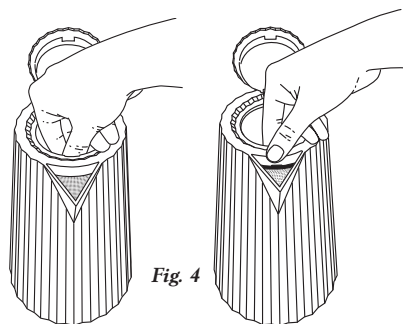


Fig. 4

- Encha o fervedor com água, nunca acima do nível MÁX, adicione duas colheres de sopa de bicarbonato e deixe ferver (consulte o parágrafo seguinte: “Como utilizar o fervedor elétrico”). Repita essa operação duas vezes para garantir que o fervedor está limpo e para remover eventuais odores que poderão alterar o sabor da água.

COMO UTILIZAR O FERVEDOR ELÉTRICO

Base de alimentação

- Para alongar o cabo, vire a base de alimentação e desenrole o cabo elétrico do enrolador de cabo. Regule o comprimento de cabo necessário para chegar até à ficha de alimentação utilizando as presilhas apropriadas (fig. 5).

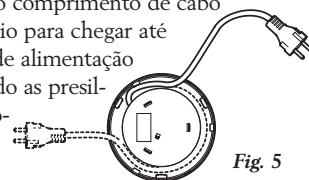


Fig. 5

- Colocar el hervidor sobre la base de alimentación en su

correcta posición, de forma tal que el cable eléctrico salga fácilmente a través de la abertura presente en el cuerpo del hervidor mismo (fig. 6).

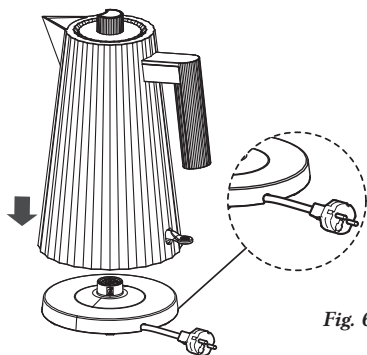


Fig. 6

Atenção: A base de alimentação deve estar sempre posicionada numa superfície plana e estável.

- Introduza a ficha da base de alimentação na tomada de corrente.

Atenção: Não deixe pender o cabo da superfície de trabalho (fig. 7).

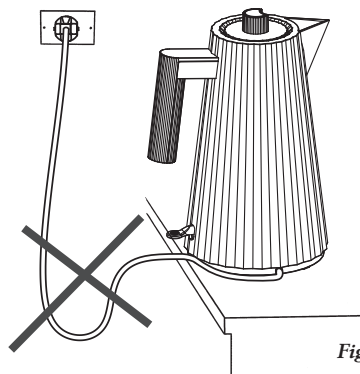


Fig. 7

Enchimento

Atenção: retire sempre o fervedor da base de alimentação antes de o encher.

- Levante a tampa e posicione o fervedor por baixo da torneira, abra a água e encha-o até ao nível desejado.
- Encha o fervedor com a quantidade de água que pretende utilizar: desta forma, é possível reduzir os tempos de ebulição. Recorde-se que tempos

de ebulição inferiores permitem reduzir a formação de calcário. Encha sempre o fervedor com, pelo menos, uma chávena e água de forma a evitar que o aparelho funcione a seco; uma utilização incorreta nesse sentido, reduz a sua vida útil.

Atenção: Nunca exceda o nível máximo indicado pelo símbolo MÁX situado dentro do fervedor (fig. 8).

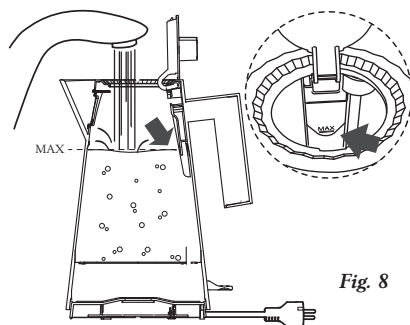


Fig. 8



ATENÇÃO!

O enchimento excessivo do fervedor acima do nível máximo representa um risco de saída de água a ferver com o conseqüente perigo de queimaduras e danos do fervedor.

- Feche o fervedor baixando completamente a tampa até ouvir um “clique” (fig. 9).

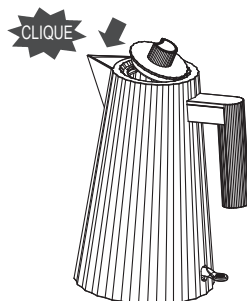


Fig. 9

Ligar/desligar



- Pressione o interruptor de alavanca ON/OFF  (fig. 10).



Fig. 10

O interruptor de alavanca ON/OFF acende-se : inicia o ciclo de aquecimento de água.


- O ferveador desliga-se automaticamente alguns segundos depois de a água atingir a ebulição: o interruptor de alavanca ON/OFF regressa automaticamente à posição OFF (fig. 11) e o indicador apaga-se .



Fig. 11

- Para desligar o ferveador antes de atingir a ebulição, levantar o ferveador da base de alimentação: o processo de aquecimento é interrompido e a alavanca regressa à posição inicial.

Verter a água

- Levante o ferveador da base de alimentação e verta a água com cuidado mantendo a tampa fechada (fig. 12).

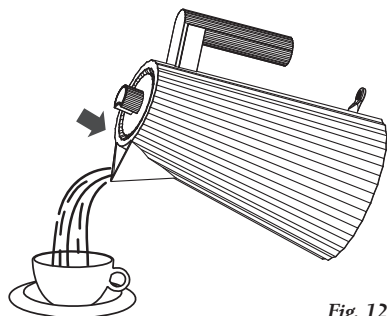




Fig. 12

- Não incline excessivamente o ferveador e evite movimentos bruscos durante o transporte.
- O fundo do ferveador durante a utilização não atinge temperaturas elevadas e é isolado termicamente: depois de verter a água, apoie o ferveador em qualquer superfície.



SEGURANÇA!

Interruptor de alavanca ON/OFF

- O ferveador dispõe de um interruptor de alavanca ON/OFF  que desliga o aparelho de forma automática quando a água ferver. Para que a água ferva novamente, é necessário aguardar cerca de um minuto; depois disso, é possível colocar o interruptor na posição ON .

Dispositivo de segurança

- Se o ferveador for ligado sem água, um dispositivo de segurança interrompe a alimentação elétrica ao proteger contra eventuais danos. Nesse caso, desligue o ferveador da rede de alimentação e deixe-o arrefecer antes de o encher novamente com água fria.

COMO CUIDAR DO FERVEADOR ELÉTRICO

Limpeza do ferveador

- Atenção: aguarde que o ferveador arrefeça completamente e desligue o aparelho antes de efetuar as operações de limpeza.
- Não coloque o ferveador sob o jato de água corrente e não o mergulhe na água (fig. 13).

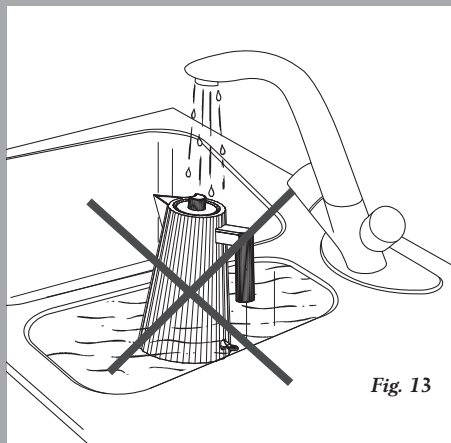


Fig. 13

- Não lave o fervedor na máquina de lavar loiça.
- Enxágüe o interior sob água corrente e seque-o.
- Limpe o fervedor externamente utilizando um pano húmido e um detergente normal e seque-o com um pano macio seco.
- Não utilize esponjas ou detergentes com substâncias abrasivas que poderiam danificar o acabamento superficial do fervedor.
- No final da limpeza, verifique que os conectores e as fichas estão completamente secos.
- Aguarde sempre que o fervedor esteja completamente seco antes de o voltar a colocar.
- Para voltar a enrolar o cabo eléctrico, introduza-o manualmente no enrolador de cabo, sem o esticar excessivamente: é normal que o cabo não entre completamente (fig. 14).

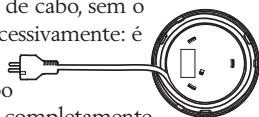


Fig. 14

Limpeza da base de alimentação

- Não coloque a base de alimentação sob o jato de água corrente e não a mergulhe na água (fig. 15).

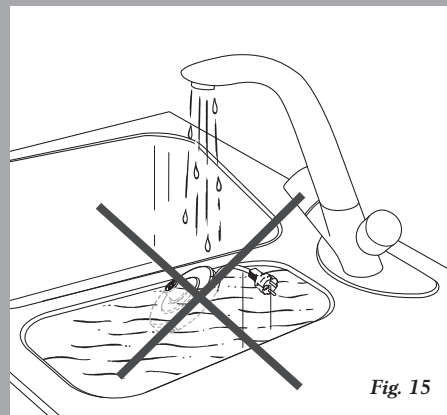


Fig. 15

- Limpe a base de alimentação utilizando um pano húmido e um detergente normal e seque-a com um pano macio seco.
- Não utilize esponjas ou detergentes com substâncias abrasivas que poderiam danificar o acabamento superficial da base.

Incrustações de calcário

- O calcário (carbonato de cálcio) é um mineral natural inócuo presente na água que se pode depositar criando uma ligeira camada sólida nas paredes internas do fervedor, no filtro anticalcário e na superfície da água. O calcário não é prejudicial para a saúde, mas pode provocar um sabor desagradável das bebidas. Para prolongar a duração do fervedor, remova regularmente o calcário, limpando o fervedor com uma mistura de água e vinagre.

Coloque no fervedor uma mistura de 50% de água e vinagre branco, deixe ferver, desligue o fervedor e retire-o da base de alimentação. Deixe a mistura atuar durante algumas horas; é aconselhada uma noite inteira. Decorrido esse tempo, verta o líquido e elimine o calcário residual enxaguando-o mais vezes (fig. 16). No final dessa operação, deixe ferver algumas vezes mudando sempre a água de forma a remover os resíduos da mistura usada que poderia alterar o gosto da água.

Também poderá utilizar produtos anticalcário apropriados. Nesse caso, siga as instruções apresentadas na embalagem do produto.

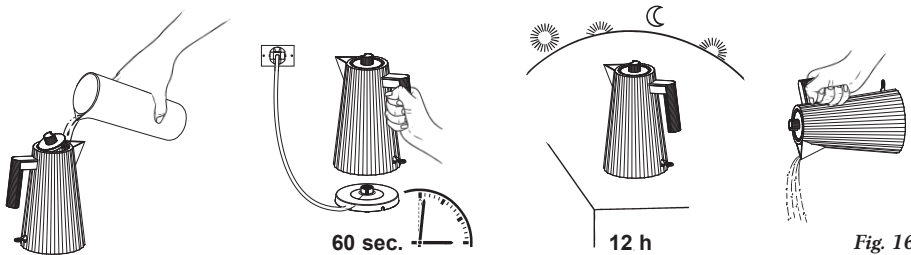


Fig. 16




ATENÇÃO!

A formação de calcário pode causar o sobreaquecimento do fervedor e reduzir o seu ciclo de vida.

Também pode ativar o interruptor de alavanca ON/OFF e desligar o aparelho antes que a água atinja efetivamente a ebulição.

Manutenção do filtro anticalcário

- O fervedor está equipado com um filtro anticalcário que impede que as partículas de calcário formadas dentro do fervedor sejam vertidas para as bebidas. 
- Pode extrair o filtro (consulte o parágrafo: “Antes da utilização”) e lave-o de três formas:
 - Limpe delicadamente o filtro sob água corrente com uma escova macia em nylon.
 - Deixe o filtro dentro do fervedor quando efetuar a descalcificação.
 - Lave o filtro na máquina de lavar loiça.

SOLUÇÕES E PROBLEMAS

- **Problema**
O fervedor não funciona regularmente.
- **Causa provável**
 - A tensão do seu sistema elétrico não corresponde à indicada no fundo do fervedor e/ou na base de alimentação.
 - O fervedor não está posicionado corretamente na base de alimentação.
 - O interruptor de alavanca **ON/OFF** não foi movido para a posição **ON**.
 - O fervedor foi ligado sem água.
 - O fervedor foi ligado com a tampa aberta.
- **Solução**
 - Verifique que a tensão do seu sistema elétrico corresponde à indicada no fundo do fervedor e/ou na base de alimentação.
 - Coloque corretamente o fervedor na base de alimentação de forma a que o cabo elétrico saia facilmente pela abertura no corpo do fervedor.
 - Pressione o interruptor de alavanca e coloque-o na posição **ON**.
 - Verta água fresca para o fervedor, aguarde cerca de um minuto e, em seguida, inicie o ciclo de aquecimento.
 - Mantenha a tampa fechada durante o funcionamento.
- **Problema**
O fervedor funciona de forma intermitente e bloqueia-se antes de atingir a ebulição.
- **Causa provável**
Verificou-se a formação de calcário dentro do fervedor.
- **Solução**
Proceda à descalcificação do fervedor (consulte o parágrafo: “**Incrustações de calcário**”).
Atenção: Se o fervedor continuar a não funcionar, dirija-se ao seu revendedor Alessi de confiança.

Peças sobresselentes

Em caso de desgaste, extraviou ou danos, pode adquirir as seguintes peças sobresselentes no seu revendedor Alessi de confiança:

F Filtro anticalcário

G Base de alimentação

Svenska

Designad av Michele De Lucchi i året 2018, denna vattenkokare är tillverkad av BPA-fri termoplastisk harts och har testats och certifierats för att garantera konsumentssäkerheten. Den finns i två versioner med olika kapacitet: 1,7 liter (MDL06) och 1 liter (MDL06/1).



VIKTIGT!

- Läs och följ noggrant bruksanvisningen innan vattenkokaren används. Spara bruksanvisningen så länge apparaten används.
- Kontrollera att apparatens samtliga delar är hela.
- Släng inte förpackningen i naturen och håll plastpåsar utom räckhåll för barn.
- Använd inte apparaten för andra ändamål än de avsedda. Alessi fransäger sig allt ansvar för skador som är orsakade av en felaktig användning.
- Kontrollera att elsystemets spänning överensstämmer med värdet på vattenkokarens undersida och/ eller bottenplattan. Använd inte annan spänning än angivet värde på apparaten.
- Använd inte adaptrar eller förlängningssladdar som inte uppfyller gällande säkerhetskrav eller som överskrider gränserna för eltillförsel.
- Sänk inte ned vattenkokaren, bottenplattan eller sladden i vatten eller annan vätska.
- Använd inte vattenkokaren i badrum eller i närheten av vatten.

- Vidrör inte apparaten med våta händer.
- Skölj inte vattenkokaren under rinnande vatten.
- Säsom andra hushållsmaskiner ska denna apparat inte användas utomhus.
- Placera inte vattenkokaren, bottenplattan eller sladden nära spisar, ugnar eller andra värmekällor.
- Håll inte apparaten nära lättantändliga material när den används.
- Ta bort vattenkokaren från bottenplattan innan den fyllspå med vatten.
- Skydda händerna under användningen. Vissa delar av vattenkokaren kan nämligen bli mycket heta. Använd grytlappar så att du inte bränner dig. Undvik direktkontakt med varma metalldelar som t.ex. vattenkokarens stomme. Använd endast handtaget.
- Vattenkokarens yttre yta och den invändiga bottenplattan förblir varma efter användningen.
- ÖPPNA INTE LOCKET NÄR VATTENKOKAREN ÄR PÅSLAGEN.
- VAR ÄVEN UPPMÄRKSAM PÅ ATT ÅNGA KAN PYSA UT FRÅN PIPEN.
- Placera vattenkokaren på ett säkert avstånd från köksbänkens kant för att undvika att den välter.
- HÅLL VATTENKOKAREN UTOMRÄCKHÅLL FÖR BARN.
- FLYTTA INTE VATTENKOKAREN NÄR DEN ÄR PÅSLAGEN.
- VAR FÖRSIKTIG NÄR VATTENKOKAREN INNEHÅLLER VARMT VATTEN.
- Undvik att stänka vatten på kontaktdonet.
- Dra ut stickkontakten ur eluttaget när apparaten inte används och innan den rengörs.
- Dra inte i sladden för att dra ut stickkontakten ur eluttaget.
- Lyft bort vattenkokaren från

bottenplattan och låt den svalna innan den rengörs.

- Använd inte vattenkokaren om vattenkokaren, sladden eller stickkontakten är skadad. Kontakta din återförsäljare för reparation eller byte. Öppna aldrig apparaten. Alla elreparationer ska ombesörjas av behörig personal.
- Använd inte vattenkokaren till annat ändamål än att koka vatten. Tillaga inte te eller andra drycker direkt i vattenkokaren.
- Inga köksredskap ska sänkas ned i vattenkokaren.
- Använd vattenkokaren endast med den medlevererade bottenplattan.
- Byt ut eventuellt skadade delar mot originalreservdelar.
- Viktigt! Varje vattenkokare testas under tillverkningen. Med anledning av detta kan det finnas spår av fukt inuti vattenkokaren. Detta är normalt och apparatens funktion äventyras inte.
- När apparaten är förbrukad ska den källsorteras. Lämna in apparaten till närmaste återvinningscentral för elektriskt och elektroniskt avfall. Du kan även lämna in den till din Alessi återförsäljare eller annan återförsäljare av elektriska och elektroniska produkter vid köp av en likvärdig apparat.
- DENNA APPARAT ÄR ENDAST AVSEDD FÖR HUSHÅLLSBRUK.
- Denna apparat är avsedd för hushållsbruk och liknande såsom:
 - i personalkök i affärer, på kontor och på arbetsplatser
 - på bondgårdar
 - på hotell, motell och lägenhetshotell för att användas av den enskilde gästen
 - på Rum & Frukost.
- Denna apparat ska inte hanteras av barn eller andra personer som inte är väl förtrogna med hur apparaten används om inte

de övervakas av en vuxen eller annan ansvarig person.

- SE TILL ATT INGA BARN LEKER MED APPARATEN.
- EN EVENTUELL OLÄMPLIG ANVÄNDNING LEDER TILL POTENTIELLA RISKER FÖR SKADOR.

Beskrivning av apparaten (fig. 1)

- A Vattenkokare av rostfritt stål
- B Lock av termoplast
- C ON/OFF -vippbrytare
- D Öppningsknapp
- E Handtag
- F Avkalkningsfilter
- G Bottenplatta för eltilförsel

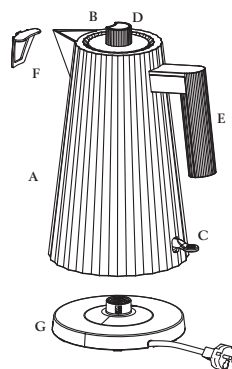


Fig. 1

FÖRE ANVÄNDNING

- Packa upp vattenkokaren och bottenplattan och ta bort allt emballage.
- Öppna locket genom att trycka på öppningsknappen **D** (fig. 2).

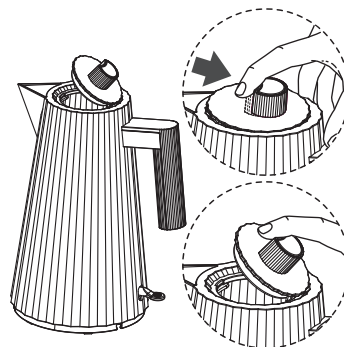


Fig. 2

- Ta bort avkalkningsfiltret genom att dra ut det från sin plats (fig. 3). Diska filtret noggrant under rinnande vatten (se avsnitt Underhåll av avkalkningsfiltret).

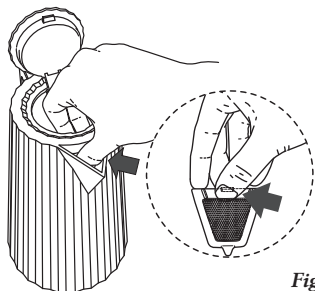


Fig. 3

- Sätt tillbaka filtret på sin plats (fig. 4).

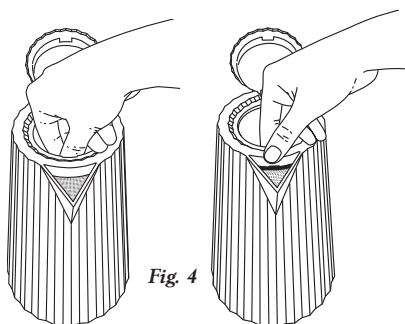


Fig. 4

- Fyll på vattenkokaren med vatten. Fyll inte på vatten över MAX nivån. Tillsätt två matskedar bikarbonat och låt vattnet koka upp (se följande avsnitt Användning av vattenkokaren). Upprepa detta moment två gånger för att försäkra dig om att vattenkokaren är ren och för att ta bort ev. lukt som kan förändra smaken på vattnet.

ANVÄNDNING AV VATTENKOKAREN

Bottenplatta för eltilförsel

- För att förlänga sladden ska bottenplattan vändas upp och ned och sladden rullas ut från sladdvindan. Reglera den nödvändiga sladdlängden till eluttaget genom

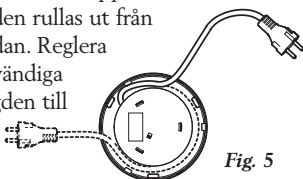


Fig. 5

att använda kabelgenomföringarna (fig. 5).

- Placera vattenkokaren på bottenplattan i korrekt läge så att sladden utan problem kan dras ut ur springan på vattenkokarens stomme (fig. 6).

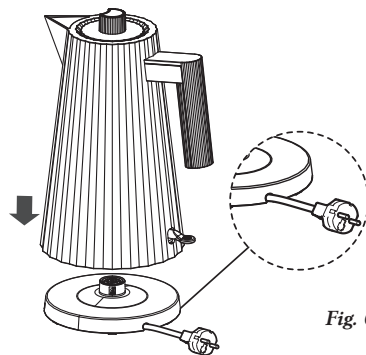


Fig. 6

Viktigt! Placera alltid bottenplattan på ett plant och stabilt underlag.

- Sätt i bottenplattans stickkontakt i eluttaget.

Viktigt! Se till att sladden inte hänger ned över köksbänkens kant (fig. 7).

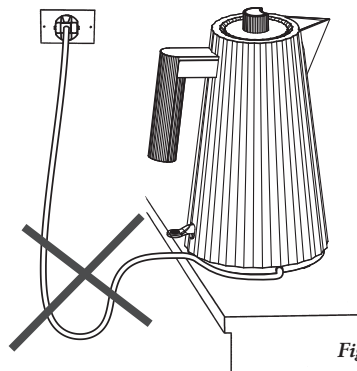


Fig. 7

Påfyllning

Viktigt! Ta alltid bort vattenkokaren från bottenplattan innan den fylls på.

- Öppna locket och håll vattenkokaren undervattenkranen. Öppna kranen och fyll på med vatten till önskad nivå.
- Fyll på vattenkokaren med den mängd vatten du önskar använda. På så sätt tar det inte längre tid än nödvändigt att koka upp vattnet. Kom ihåg att ju kortare koktid desto mindre kalkbildning. Fyll på

vattenkokaren med minst en kopp vatten för att undvika torrkörning av apparaten. Försummelse av denna föreskrift förkortar apparatens livslängd.

Viktigt: Fyll aldrig över den maxnivå som indikeras med MAX-symblen på vattenkokarens insida (fig. 8).

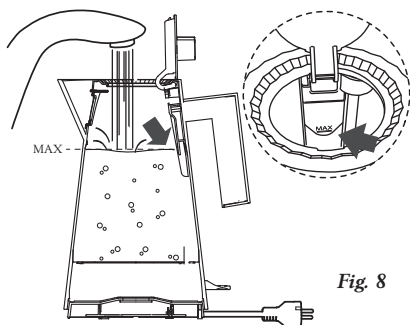


Fig. 8



VIKTIGT!

Om max. nivån överskrids kan detta orsaka att kokande vatten rinner över och således medföra brännskador och att vattenkokaren blir skadad.

- Stäng locket på vattenkokaren. Locket är helt stängt när det hörs ett klick (fig. 9).

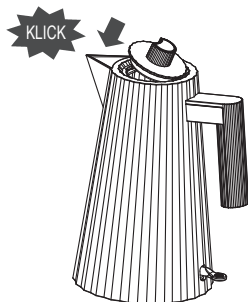


Fig. 9

Påslagning/Avstängning



- Tryck in ON/OFF  -vippbrytaren (fig. 10).



Fig. 10

ON/OFF-vippbrytarens signallampa tänds . Uppvärmningen av vattnet börjar.

- Vattenkokaren stängs av automatiskt några sekunder efter det att vattnet har börjat koka.

ON/OFF -vippbrytaren återgår automatiskt till läge OFF (fig. 11) och signallampan släcks .



Fig. 11

- Om du vill stänga av vattenkokaren innan vattnet har börjat koka ska du lyfta bort vattenkokaren från bottenplattan: uppvärmningen avbryts och brytaren återgår till startpositionen.

Upphällning

- Lyft bort vattenkokaren från bottenplattan och häll upp vattnet försiktigt med stängt lock (fig. 12).

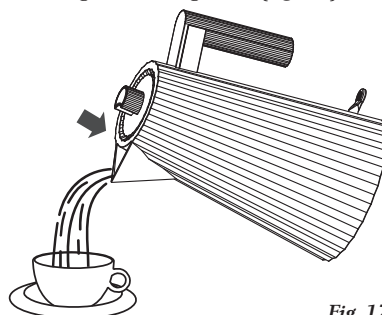




Fig. 12

- Luta inte vattenkokaren för mycket och undvik hastiga rörelser.
- Vattenkokarens undersida är termoisolerad och blir inte speciellt varm under användningen. Efter upphällningen kan vattenkokaren ställas ned på samtliga ytor.



FÖR DIN SÄKERHET!

ON/OFF-vippbrytare

- Vattenkokaren är utrustad med en ON/OFF -vippbrytare som stänger av apparaten automatiskt när vattnet har börjat koka. Om du vill koka upp vattnet igen är det nödvändigt att vänta cirka 1 minut innan det åter går att sätta brytaren i läge ON .

Säkerhetsanordning

- Om vattenkokaren startas helt utan vatten avbryter en säkerhetsanordning eltillförseln. På så sätt skyddas den mot eventuella skador. I detta fall ska vattenkokarens stickkontakt dras ut ur eluttaget. Låt vattenkokaren svalna innan den på nytt fylls på med kallt vatten.

UNDERHÅLL AV VATTENKOKAREN

Rengöring av vattenkokaren

- Viktigt! Vänta tills vattenkokaren har svalnat helt. Dra ut stickkontakten ur eluttaget före rengöringen.
- Skölj inte vattenkokaren under rinnande vatten och sänk inte ned den i vatten (fig. 13).

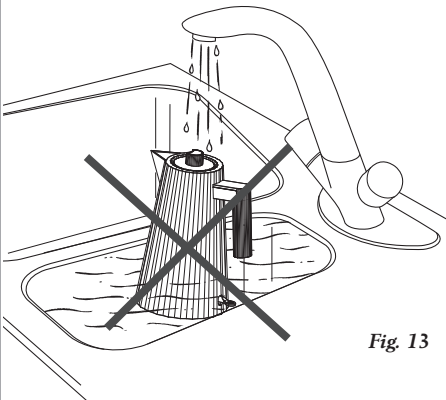


Fig. 13

- Maskindiska inte vattenkokaren.
- Skölj ur vattenkokaren invändigt under rinnande vatten och torka den.
- Rengör vattenkokaren utvändigt med en fuktig trasa och ett vanligt diskmedel. Torka den sedan med en mjuk och torr trasa.
- Använd inte svampar eller rengöringsmedel som innehåller slipmedel. De kan skada vattenkokarens ytfinish.
- Kontrollera att kontakterna och uttagen är torra efter rengöringen.
- Se till att vattenkokaren är helt torr innan den sätts tillbaka.
- Rulla upp sladden genom att föra in den manuellt i sladdvindan. Dra inte i sladden för mycket. Det är normalt att lite av sladden sticker ut (fig. 14).

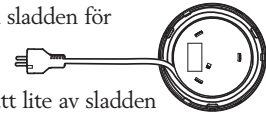
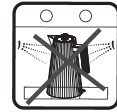


Fig. 14

Rengöring av bottenplattan

- Skölj inte bottenplattan under rinnande vatten och sänk inte ned den i vatten (fig. 15).

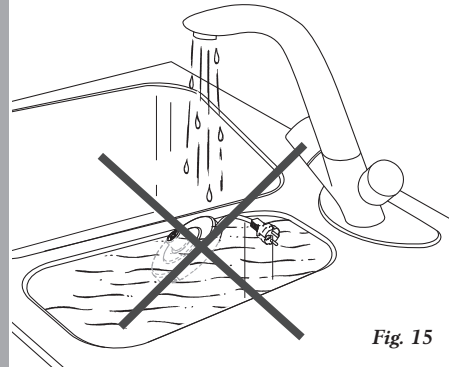


Fig. 15

- Rengör bottenplattan utvändigt med en fuktig trasa och ett vanligt diskmedel. Torka den sedan med en mjuk och torr trasa.
- Använd inte svampar eller rengöringsmedel som innehåller slipmedel. De kan skada bottenplattans ytfinish.

Kalkavlagringar

- Kalk (kalciumkarbonat) är ett naturligt och ofarligt mineral som finns i vatten. Det kan dock sätta sig som en tunn hinna på vattenkokarens insida, avkalkningsfiltret och vattenytan. Kalk är inte farligt för hälsan men kan ge dryckerna dålig smak. Förläng vattenkokarens livslängd genom att regelbundet rengöra den med en blandning av vatten och vinäger för att ta bort kalk. Häll en blandning bestående av hälften vatten och hälften vit vinäger i vattenkokaren. Koka upp blandningen, stäng av vattenkokaren och lyft bort den från bottenplattan. Låt blandningen verka ett par timmar. Gärna över natten. Häll ut vätskan när tiden har löpt ut och avlägsna kalkresterna genom att skölja ur vattenkokaren flera gånger (fig. 16). Efter rengöringen fyller du vattenkokaren med vatten och låter vattnet koka upp. Upprepa ett par gånger med nytt vatten så att eventuella rester av vatten- och vinägerblandningen försvinner som kan påverka smaken på vattnet. Det går även att använda lämpliga avkalkningsmedel. Följ i det fallet anvisningarna på tillhörande förpackning.

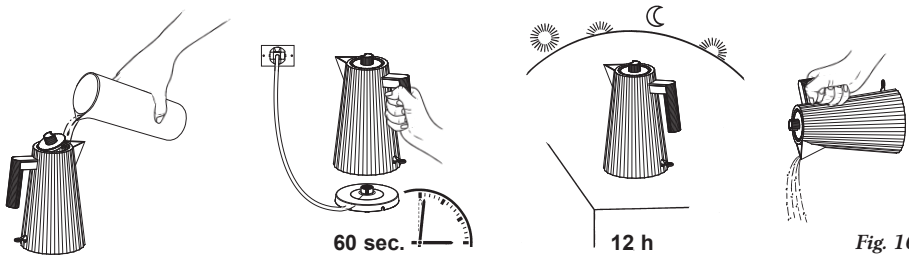


Fig. 16




VIKTIGT!

Kalkavlagringar kan orsaka överhettning av vattenkokaren och förkorta dess livslängd.

Dessutom kan kalkavlagringar medföra att den automatiska ON/OFF-vippbrytaren stänger av apparaten innan vattnet har kokat upp.

Underhåll av avkalkningsfiltret

- Vattenkokaren är utrustad med ett avkalkningsfilter som hindrar att kalkpartiklar som bildas inuti vattenkokaren följer med när vattnet hälls upp. 
- Du kan dra ut filtret (se avsnitt Före användning) och diska det på tre sätt:
 - Diska filtret försiktigt under rinnande vatten med en diskborste.
 - Låt filtret sitta kvar i vattenkokaren när du kalkar av.
 - Maskindiska filtret.

FELSÖKNING

- **Fel**
Vattenkokaren fungerar inte.
- **Möjlig orsak**
 - Elsystemets spänning överensstämmer inte med värdet på vattenkokarens undersida och/eller bottenplattan.
 - Vattenkokaren är inte korrekt placerad på bottenplattan.
 - ON/OFF-vippbrytaren är inte i läge ON.
 - Vattenkokaren har slagits på utan vatten.
 - Vattenkokaren har slagits på med öppet lock.
- **Åtgärd**
 - Kontrollera att elsystemets spänning överensstämmer med värdet på vattenkokarens undersida och/eller bottenplattan.
 - Placera vattenkokaren på bottenplattan i korrekt läge så att sladden utan problem kan dras ut ur springan på vattenkokarens stomme.
 - Tryck in ON/OFF-vippbrytaren och sätt den i läge ON.
 - Håll kallt vatten i vattenkokaren. Vänta cirka 1 minut och börja sedan uppvärmningen av vattnet.
 - Öppna inte locket när vattenkokaren är påslagen.
- **Fel**
Vattenkokaren fungerar bara ibland och stängs av innan vattnet har kokat upp.
- **Möjlig orsak**
Det finns kalkavlagringar inuti vattenkokaren.
- **Åtgärd**
Avkalka vattenkokaren (se avsnitt **Kalkavlagringar**).
Viktigt! Kontakta din Alessi återförsäljare om vattenkokaren trots detta inte fungerar.

Reservdelar

Vid slitage eller om delar kommer bort eller skadas kan följande reservdelar erhållas hos din Alessi återförsäljare:

F Avkalkningsfilter

G Bottenplatta för eltilförsel

Suomi

Michele De Lucchin vuonna 2018 suunnittelema sähköinen vedenkeitin on valmistettu BPA-vapaasta kestonuovista ja se on testattu ja sertifioitu takamaan kuluttajan turvallisuus. Saatavilla on kaksi eri versiota, joiden tilavuudet ovat: 1,7 litraa (MDL06) ja 1 litra (MDL06/1).



VAROITUS!

Lue käyttöohjeet huolellisesti ennen vedenkeittimen käyttämistä ja noudata niitä aina.

Säilytä ne huolella ja noudata niitä koko tuotteen käyttöä.

- Tarkasta, että tuote ja kaikki sen osat ovat ehjiä.
- Älä heitä pakkausta ympäristöön ja pidä muovipussit lasten ulottumattomissa.
- Älä käytä tuotetta muihin tarkoituksiin kuin mitä varten se on suunniteltu.
- Alessi kieltäytyy kaikesta vastuusta sopimattoman käytön aiheuttamissa vahingoissa.
- Tarkasta, että sähköjärjestelmän jännitteen arvo vastaa keittimen ja/tai virransyöttöalustan pohjassa olevaa arvoa. Älä käytä muuta kuin tuotteessa osoitettua jännitettä.
- Älä käytä adaptereita tai jatkojohtoja, jotka eivät ole voimassa olevien turvamääräysten mukaisia tai jotka ylittävät virransietoalueen rajat.
- Älä upota keitintä, virransyöttöalustaa tai sähköjohtoa veteen tai muuhun nesteeseen.
- Älä käytä keitintä kylpyhuoneena käytettävissä tiloissa tai mui-

den vesipisteiden läheisyydessä.

- Älä kosketa tuotetta kosteilla käsillä.
- Älä aseta keitintä juoksevan veden alle.
- Kuten ei mitään kodinkoneita, myöskään tätä tuotetta ei saa käyttää ulkotiloissa.
- Älä aseta keitintä, virransyöttöalustaa tai sähköjohtoa keittotasolle, uuniin tai lämmönlähteiden lähelle.
- Kun tuote on toiminnassa, älä säilytä sitä syttyvien materiaalien läheisyydessä.
- Poista keitin virransyöttöalustalta ennen sen täyttämistä vedellä.
- Suojaa käsiä käytön aikana: jotkut keittimen osat voivat tulla erittäin kuumiksi. Jotta vältetään palaminen, käytä eristäviä patalappuja.
- Keittimen ulkopinta ja sisäpinta voivat sisältää jäännöslämpöä käytön jälkeen.
- **ÄLÄ AVAA KANTTA TOIMINNAN AIKANA.**
- **VARO MAHDOLLISIA NOKASTA TULEVIA HÖYRYPÄÄSTÖJÄ.**
- Pidä keitin kaukana työtason reunalta, jotta vältetään sen putoaminen.
- **PIDÄ KEITIN LASTEN ULOTTUMATTOMISSA.**
- **ÄLÄ SIIRRÄ KEITINTÄ, KUN SE ON TOIMINNASSA.**
- **OLE VAROVAINEN, KUN KEITIN SISÄLTÄÄ KUUMAA VETTÄ.**
- Vältä veden tippumista liittimeen.
- Irrota pistoke virtapistorasiasista, kun laitetta ei käytetä sekä ennen sen puhdistamista.
- Älä vedä johdosta pistokkeen irrottamiseksi pistorasiasta.
- Poista keitin virransyöttöalustalta ja anna sen jäähtyä ennen puhdistamista.
- Älä käytä keitintä, jos itse keitin, sähköjohto tai pistoke ovat vahingoittuneet. Ota yhteys jälleenmyyjään tarvittavia korjaustoimia tai vaihtoja varten.

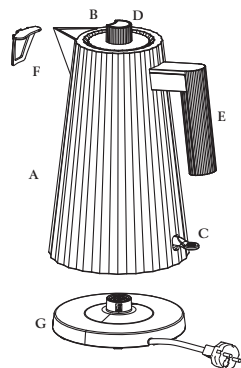
- Älä koskaan avaa laitetta. Kaikki sähkökorjaukset on annettava tehtäväksi ammattitaitoisille työntekijöille.
- Älä käytä keitintä muihin tarkoituksiin kuin veden lämmittämiseen. Ehdottomasti ei suositella valmistamaan yrttiä tai muita uutettavia juomia keittimessä.
- Älä upota mitään työvälineitä keittimeen.
- Käytä keitintä ainoastaan toimitetun virransyöttöalustan kanssa.
- Vaihda mahdollisesti kuluneet osat alkuperäisiin varaosiin.
- Varoitus: jokainen keitin testataan valmistusjakson aikana, tämän vuoksi sen sisällä mahdollisesti oleva jäännöskosteus on normaalia eikä se vaaranna tuotteen toimivuutta.
- Käyttöön lopussa laite on hävitettävä erillään tavallisista kotitalousjätteistä. Toimita laite asianmukaiseen sähkö- ja elektroniikkalaitteiden erilliskeräyspisteeseen tai palauta se Alessin jälleenmyyjälle tai mihin tahansa muuhun sähkö- ja elektroniikkalaitteita myyvään liikkeeseen ostettaessa uusi vastaava tuote.
- **TÄMÄ TUOTE ON TARKOITETTU AINOASTAAN KOTITALOUSKÄYTTÖÖN.**
- Tämä laite on tarkoitettu käytettäväksi kotitalousovelluksissa ja vastaavissa kuten:
 - keittiötiloissa, jotka on varattu kauppojen, toimistojen ja muiden työpaikkojen henkilöstölle,
 - tehtaissa,
 - asiakkaiden käyttöön hotelleissa, motelleissa ja muissa majoitustiloissa,
 - vain aamiaistarjoilun sisältävissä majoitustiloissa.
- Tätä laitetta ei ole tarkoitettu käytettäväksi sellaisille henkilöille (mukaan lukien lapset), joiden fyysinen, henkinen tai aistitoimintojen suorituskyky on alentunut tai joilla ei ole riittävä

kokemusta ja tietoja ellei heitä ole opastettu laitteen käyttöön tai ellei heitä valvo heidän turvallisuudesta vastuussa oleva henkilö.

- **VALVO LAPSIA, JOTTA VARMISTETAAN ETTEIVÄT HE LEIKI LAITTEILLA.**
- **MAHDOLLINEN SOPIMATON KÄYTTÖ AIKAANSAA VAMMOJEN VAARAN.**

Laitteen kuvaus (kuva 1)

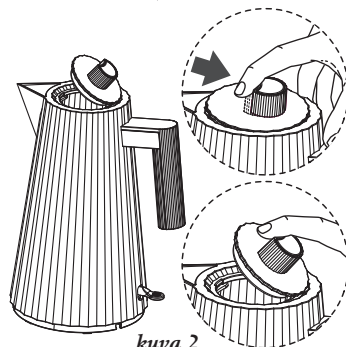
- A Keitin, ruostumatonta terästä
- B Kansi, kestomuovihartsia
- C Vipukytkin ON/OFF
- D Aukaisunäppäin
- E Kahva
- F Kalkkipoistosuodatin
- G Virransyöttöalusta



kuva 1

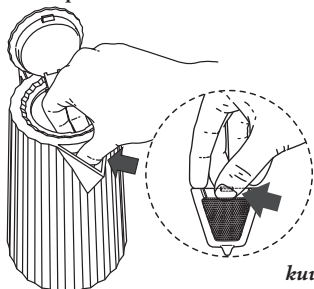
ENNEN KÄYTTÖÄ

- Poista kaikki pakkausosat keittimestä ja virransyöttöalustasta.
- Nosta kanneta käsittelemällä aukaisunäppäintä (kuva 2).



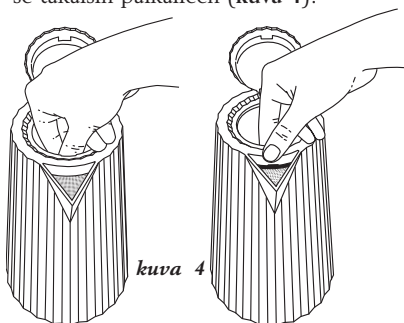
kuva 2

- Poista kalkinpoistosuodatin vetämällä se paikaltaan (kuva 3). Pese suodatin huolellisesti juoksevan veden alla. (katso kappaletta: **Kalkinpoistosuodattimen huolto**).



kuva 3

- Asenna suodatin uudelleen asettaen se takaisin paikalleen (kuva 4).



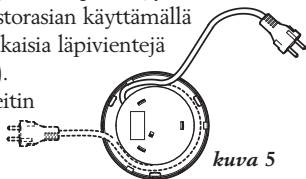
kuva 4

- Täytä keitin vedellä enintään MAX-merkkiin saakka, lisää kaksi ruokalusikallista bikarbonaattia ja kuumenna kiehuvaksi (katso seuraavaa kappaletta: **Miten käyttää sähköistä vedenkeitintä**). Toista kyseinen toimenpide kaksi kertaa, jotta varmistat keittimen puhtauden ja poistat mahdolliset hajut, jotka voisivat vaikuttaa veden makuun.

MITEN KÄYTTÄÄ SÄHKÖISTÄ VEDENKEITINTÄ

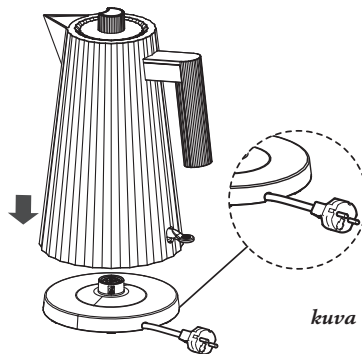
Virransyöttöalusta

- Johdon pidentämiseksi käännä virransyöttöalusta ylösalaisin ja kierrä sähköjohtoa auki kelasta. Säädä johdon pituus sopivaksi, jotta saatut pistorasian käyttämällä asianmukaisia läpivientejä (kuva 5).
- Aseta keitin virransyöttö-



kuva 5

alustalle oikeaan asentoon siten, että sähköjohto tulee ulos keittimen rungossa olevasta aukosta kätevästi (kuva 6).

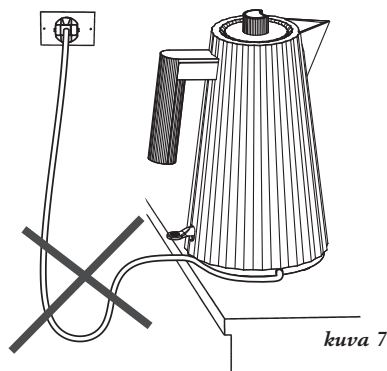


kuva 6

Varoitus: Virransyöttöalusta on aina asetettava tasaiselle ja vakaalle pinnalle.

- Työnnä virransyöttöalustan pistoke virtapistorasiaan.

Varoitus: Älä jätä johtoa roikkumaan työtasolta (kuva 7).



kuva 7

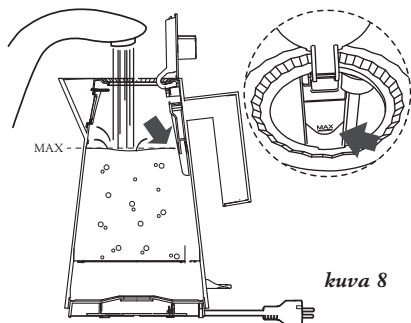
Täyttäminen

Varoitus: ota keitin aina pois virransyöttöalustalta ennen sen täyttämistä.

- Nosta kantta ja aseta keitin hanan alle, avaa vesihana ja täytä keitin haluamallesi tasolle.
- Lisää keittimeen vain sen verran vettä, kun aiot käyttää: tällä tavalla voidaan lyhentää kiehumisaikoja. Muista, että lyhempi keittoaika mahdollistaa myös vähäisemmän kalkin muodostumisen. Täytä keittimeen aina vähintään yksi

kupillinen vettä, jotta vältetään laitteen toimiminen kuivana, kyseinen sopimaton käyttö lyhentää sen käyttöikää.

Varoitus: Älä koskaan ylitä keittimen sisällä olevaa MAX-merkkiä, joka osoittaa sallitun enimmäistason (kuva 8).



kuva 8



VAROITUS!

Jos keitin täytetään liian täyteen maksimitason ylitse, tästä seuraa kiehuvan veden ulosvuotovaara ja siitä voi aiheutua palovammojen ja keittimen vahingoittumisen vaara.

- Sulje keitin laskemalla kansi kokonaan alas, kunnes kuulet ”napsahduksen” (kuva 9).

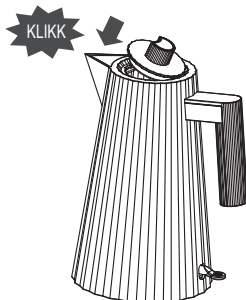


Fig. 9

Käynnistys/Sammutus

- Paina vipukytkintä ON/OFF (kuva 10).



kuva 10

Vipukytkin ON/OFF syttyä osoittaa veden lämmitysjakson.

- Keitin sammuu automaattisesti muutamana sekunnin kuluttua siitä, kun vesi on saavuttanut kiehumispisteen: vipukytkin ON/OFF palautuu automaattisesti OFF (kuva 11) ja merkkivalo sammuu.



kuva 11

- Jos haluat sammuttaa keittimen ennen kiehumispistettä, nostat keittimen virransyöttöalustalta: lämmitysvaihe keskeytyy ja vipu palautuu alkuasentoon.

Kaataminen

- Nosta keitin virransyöttöalustalta ja kaada vettä varovasti pitäen kansi kiinni (kuva 12).

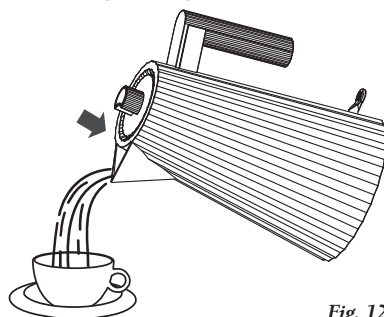


Fig. 12



- Älä kallista keitintä liikaa ja vältä äkilliset liikkeet kuljetuksen aikana.
- Keittimen pohja ei saavuta korkeita lämpötiloja ja se on lämpöeristetty:

kaatamisen jälkeen voit asettaa keittimen mille tahansa pinnalle.



TURVALLISUUS!

Vipukytkin ON/OFF

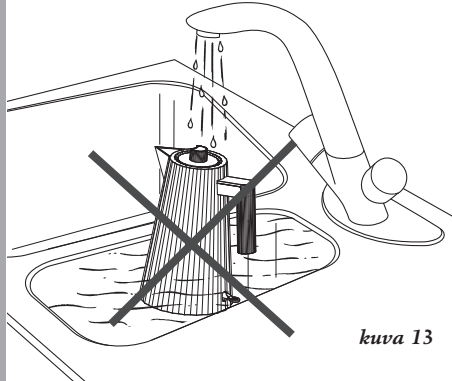
- Keittimessä on vipukytkin ON/OFF  joka sammuttaa laitteen automaattisesti, kun vesi saavuttaa kiehumispisteen. Jotta vesi keitetään uudelleen, on odotettava noin yksi minuutti ja sitten voidaan palauttaa kytkin  ON-asentoon.

Turvalaite

- Jos keitin käynnistetään ja sen sisältämä siinä ei ole ollenkaan vettä, turvalaite keskeyttää virransyötön suojaen laitetta vahingoittumiselta. Kyseisessä tapauksessa kytke keitin irti virransyötöstä ja anna sen jäähtyä ennen sen täyttämistä uudestaan kylmällä vedellä.

MITEN HUOLEHTIA SÄHKÖISESTÄ VEDENKEITTIMESTÄ Keittimen puhdistus

- Varoitus: odota, että keitin on jäähtynyt kokonaan ja irrota laite virransyötöstä ennen puhdistustöiden suorittamista.
- Älä aseta keitintä virtaavan veden alle äläkä upota sitä veteen (kuva 13).



kuva 13



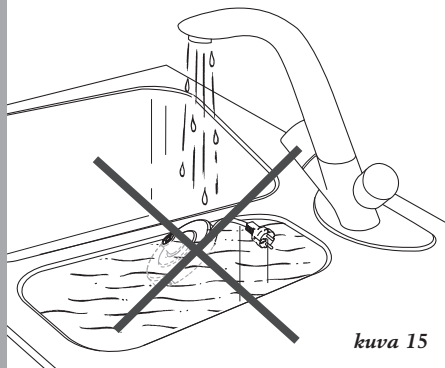
- Älä pese keitintä astianpesukoneessa.
- Huuhtele sisäosa juoksevalla vedellä ja kuivaa se.
- Puhdista keittimen ulkopuoli käyttämällä kosteaa liinaa ja miedoa pesuainetta sekä kuivaa se pehmeällä kuivalla liinalla.
- Älä käytä hankaavia aineita sisältäviä sieniiä tai pesuaineita, koska ne voivat vahingoittaa keittimen pintaviimeistelyä.
- Puhdistuksen lopuksi tarkasta, että liittimet ja pistorasiat ovat täysin kuivia.
- Odota aina, että keitin on täysin kuiva ennen sen asettamista takaisin paikalleen.
- Kääri sähköjohto työntämällä se käsin kelaan aläkä vedä sitä liian kireälle: on normaalia, ettei johto  mahdu kokonaan  (kuva 14).



Fig. 14

Rengjoring av strømsokkelen

- Ikke hold strømsokkelen under rennende vann, og ikke senk den ned i vann (kuva 15).

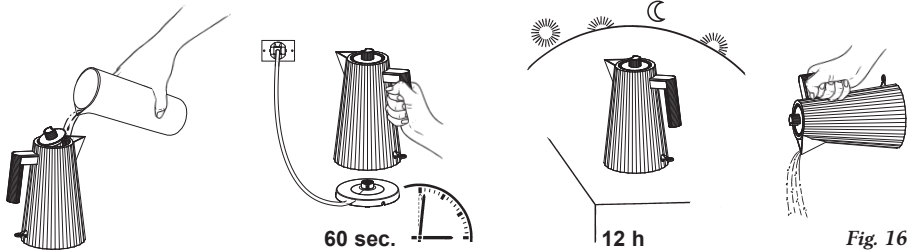


kuva 15

- Puhdista virransyöttöalusta kostealla liinalla ja miedolla pesuaineella sekä kuivaa se kuivalla pehmeällä liinalla.
- Älä käytä hankaavia aineita sisältäviä sieniiä tai pesuaineita, koska ne voivat vahingoittaa alustan pintaviimeistelyä.

Kalkkikertymät

- Kalkki (kalsiumkarbonaatti) on vedessä oleva luonnollinen haitaton mineraali, joka voi sedimentoitua luoden ohuen kerroksen keittimen sisäseinämiin, kalkinpoistosuodattimeen ja veden pinnalle. Kalkki ei ole terveydelle vahingollista, mutta se voi antaa juomiin ikävän maun. Voit pidentää keittimen käyttöikää poistamalla kalkin säännöllisesti, puhdista tällöin keitin veden ja etikan seoksella. Laita keittimeen veden ja valkoisen etikan seos (50 %), keitä kiehumispisteeseen, sammuta keitin ja poista se virransyöttöalustalta. Anna vaikuttaa muutaman tunnin ajan, suositellaan jättämään koko yöksi. Kyseisen ajan kuluttua kaada pois vesi ja poista kalkkijäämät huuhtelemalla useita kertoja (**kuva 16**). Kyseisen toimenpiteen lopuksi keitä muutamia kertoja vaihtaen vesi joka kerta, jotta poistetaan kaikki seosjäämät, jotka voisivat vaikuttaa veden makuun. Voit käyttää myös asianmukaisia kalkinpoistoaineita. Kyseisessä tapauksessa noudata tuotteen pakkauksessa olevia ohjeita.



VAROITUS!

Kalkin muodostuminen voi aiheuttaa keittimen ylikuumenemista ja vähentää sen käyttöikää. Lisäksi se voi aktivoida vipukytkimen **ON/OFF** ja sammuttaa laitteen ennen kuin vesi on saavuttanut kiehumispisteen.

Kalkinpoistosuodattimen huolto

- Keitin on varustettu kalkinpoistosuodattimella, joka estää keittimen sisälle muodostuneiden kalkkihiukkasten pääsyn kaadettaviin juomiin.
- Voit poistaa suodattimen (katso kappaletta: **Ennen käyttöä**) ja pestä sen kolmella eri tavalla:
 - Puhdista suodatin varovasti juoksevan veden alla pehmeällä nailonharjalla.
 - Jätä suodatin keittimen sisälle, kun suoritat kalkinpoiston.
 - Pese suodatin astianpesukoneessa.



RATKAISUT JA ONGELMAT

- **Ongelma**
Keitin ei toimi kunnolla.
- **Mahdollinen syy**
 - Sähköjärjestelmän jännitteen arvo ei vastaa keittimen ja/tai virransyöttöalustan pohjassa olevaa arvoa.
 - Keitintä ei ole asetettu oikein virransyöttöalustalle.
 - Vipukytkintä ON/OFF ei ole siirretty **ON-asentoon**.
 - Keitin on käynnistetty ilman vettä.
 - Keitin on käynnistetty kansi auki.
- **Ratkaisu**
 - Tarkasta, että sähköjärjestelmän jännitteen arvo vastaa keittimen ja/tai virransyöttöalustan pohjassa olevaa arvoa.
 - Aseta keitin oikein virransyöttöalustalle siten, että sähköjohto tulee ulos keittimen rungossa olevasta aukosta kätevästi.
 - Paina vipukytkintä ja siirrä se **ON-asentoon**.
 - Kaada keittimeen kylmää vettä, odota noin yksi minuuttia ja käynnistä sitten lämmitysjakso.
 - Pidä kansi kiinni toiminnan aikana.

- **Ongelma**
Keitin toimii katkonaisesti ja se lukkiutuu ennen kiehumispisteen saavuttamista.
- **Mahdollinen syy**
On muodostunut kalkkia keittimen sisälle.
- **Ratkaisu**
Suorita keittimen kalkinpoisto (katso kappaletta: **Kalkkikertymät**).
Varoitus: Jos keitin ei vielääkään toimi, ota yhteys Alessin jälleenmyyjään.

Varaosat

Kulumisen, häviämisen tai vahingoittumisen tapauksessa, voit ostaa Alessin jälleenmyyjältä seuraavat varaosat:

- F Kalkkipoistosuodatin
- G Virransyöttöalusta

日本語

この電気ケトルは、2018年に Michele De Lucchi がデザインしたもので、BPAフリーのプラスチック製です。消費者の安全を保証するために、テスト済みで認定付きです。次の容量の2つのバージョンがあります: 1.7リットル (MDL06)、1リットル (MDL06/1)。



注意!

- ケトルをご使用になる前に、取扱説明書をよくお読みになり、指示に従ってください。本製品の使用期間中は取扱説明書を保管し、必要なときはいつでも参照してください。
- 破損した部分や不完全なところがないか、製品の各部を確認してください。
- 環境への配慮に欠く梱包材の放置を避け、ビニール袋はお子様の手の届かない場所に置いてください。
- 本製品を本来の用途以外に使用しないでください。誤使用による損害に対しては、Alessi は一切の責任を負いかねます。
- コンセントの電圧がケトルの底および/または電源ベースに記載された電圧と一致していることを確認してください。製品に記載されたものと異なる電圧は使用しないでください。
- 現行の安全基準に適合しないアダプターや延長コードまたはそれらの最大電流値を超える場合は使用してはいけません。



- ケトル本体、電源ベース、電気コードを水やその他の液体に浸けないでください。
- 浴室など水の出る場所の近くでケトルを使用しないでください。
- 濡れた手で本製品を触つてはいけません。
- ケトルに流水をかけないでください。
- 通常の家電製品同様に、戸外では使用しないでください。
- ケトル本体、電源ベース、電気コードをコンロ、レンジ、調理プレートなど発熱物へ近づけないでください。
- 本製品の作動中には、引火性物質の近くに置かないでください。
- ケトルを電源ベースから外してから水を入れてください。
- 使用中にやけどをしないよう手を保護してください。ケトルの一部が高温になることがあります。やけどを防ぐため、断熱効果のある鍋つかみやミトンなどを使用してください。
- 電気ケトルの外側と底面の内側は、使用後もしばらく熱を帯びています。
- 加熱中に蓋をあけてはいけません。
- 注ぎ口から湯気が噴き出すことがありますのでご注意ください。
- ケトルがひっくり返ることのないよう、作業台等の縁の近くに置かないでください。
- お子様の手が届く場所に置かないでください。
- ケトルを作動中に移動させないでください。
- ケトルに熱湯が入っているときは、特に気を付けてください。
- コネクターに水滴が落ちないようにしてください。
- 使用しないときやお手入れを行う前には、必ずコンセ

ントからプラグを外してください。

- プラグを外す時はコードを引っ張らずに プラグを持って抜いてください。
- お手入れを行うときは、ケトルを電源ベースから外し、冷めるまで待って下さい。
- ケトル本体、電源コード、プラグのいずれかに破損があるときは、使用しないでください。修理や交換が必要な場合は、販売店へご相談ください。
- 本製品を解体してはいけません。電気関係の修理は必ず有資格者に依頼してください。
- 水を温めたり、お湯を沸したりすること以外の用途にケトルを使用してはいけません。ケトル内で直接お茶や、その他の飲み物を作ったり暖めたりすることは絶対にしないでください。
- ケトルの中に工具や台所用具を入れてはいけません。
- 専用の電源ベース以外の電源を使用してはいけません。
- 消耗部品を交換する場合は、純正スペアパーツをご使用ください。
- 注意: ケトルには製造時に個別にテストが行われます。内部がやや湿っていることがあるのはそのためです。これは異常ではなく、製品の機能上問題を起こすものではありません。
- ケトルが寿命に達し、廃棄する場合は、他の家庭ごみとは別に処理しなければなりません。電気・電子機器廃棄物として適切な分別ごみ収集所へ出すか、または最寄りのAlessi ショップへお持ち込みになるか、もしくは同等製品へお買換えの際に電気・電子機器販売店へお渡しください。
- 本製品は家庭用です。

- 本製品はご家庭での用途およびそれに類似する次のような用途が想定されています:
 - 店舗、オフィスその他の従業員専用のキッチンエリア
 - 農場、農園
 - ホテル、モーターその他の宿泊施設の宿泊客による使用
 - B&Bタイプの客室内
- 本製品には（お子様を含めて）体力・知覚能力・知能の低下した方や知識・経験のない方がお使いになることは想定されておりません。そのような方がお使いになる場合は、必ずあらかじめ本製品の使い方についての説明を受けるか、または安全責任者による監視のもとでなければなりません。
- お子様が本製品で遊ぶことのないよう注意してください。
- 不適切な使用は怪我のもとです。

各部の説明 (図1)

- A ケトル本体 (材質: ステンレス)
- B 蓋 (材質: 熱可塑性樹脂)
- C レバー式ON/OFF  スイッチ
- D 開ボタン 
- E 持ち手
- F 石灰分除去フィルター
- G 電源ベース

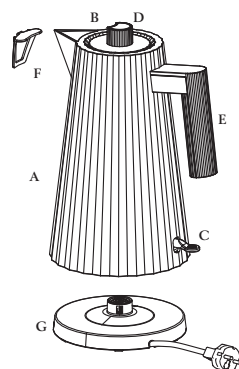


図1

ご使用になる前に

- ケトル本体と電源ベースから梱包材をすべて取り除いてください。
- 開ボタンで、蓋を持ち上げます (図 2)。

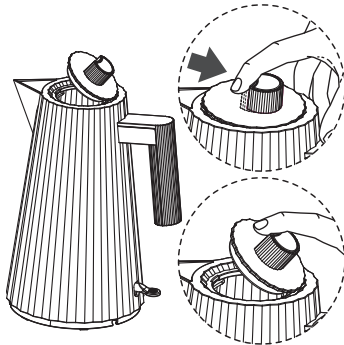


図2

- 石灰分除去フィルターを所定の位置から引き出します (図 3)。フィルターを流水で洗い流します。(次の章を参照してください: 石灰分除去フィルターのお手入れ)

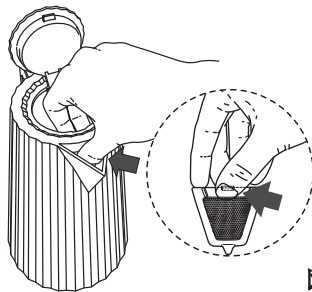


図3

- 石灰分除去フィルターを再び所定の位置に取り付けます (図 4)。

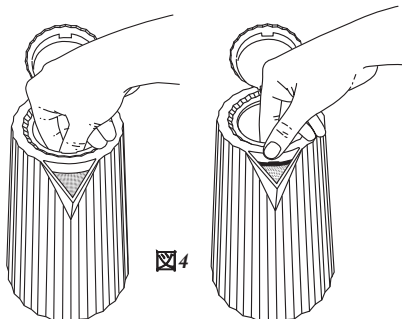


図4

- ケトルに水を入れます。最大レベル (MAX) の線を超えないように注意してください (次の章を参照してください: 電気ケトルの使い方) ケトルが清潔になり、水の味が変わるような臭いがなくなるまで、この作業を2回繰り返して行います。

電気ケトルの使い方 電源ベース

- コードが短かすぎる場合は、電源ベースの裏の巻取り部からコードをほどき延ばしてください。専用のコードガイド (図 5) を使って、コードをコンセントに届く長さに調節してください。
- 電気コードがケトル本体の切り欠きから無理なく出るよう、ケトルを電源ベースの正しい位置に配置します (図 6)。



図5

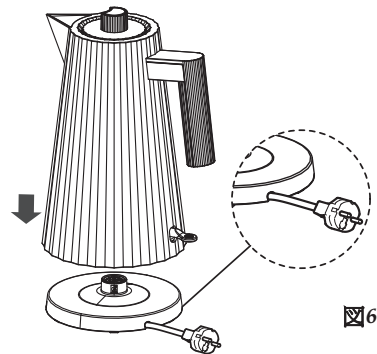


図6

注意: 電源ベースは、必ず平らで安定した場所に置かなければなりません。

- 電源ベースのプラグをコンセントに差し込みます。

注意: ケトルを置いた場所からコードが垂れ下がらないようにしてください (図 7)。

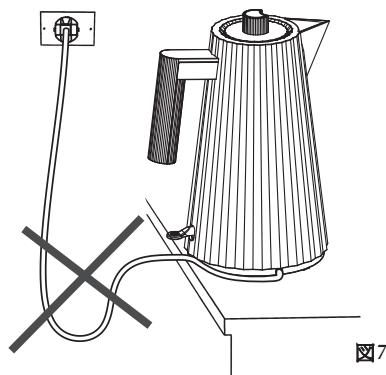


図7

水を入れる

注意: 必ずケトルを電源ベースから外してから水を入れてください。

- 蓋を持ち上げ、ケトルを蛇口の下へ持っていき、お好みの深さまで水を入れます。
- 必要なだけの量の水を入れてください: 余計な水を入れなければ、それだけ短時間で沸騰します。沸騰時間が短ければ短いほど石灰分の付着を抑えることができます。空炊きのリスクを避けるため、水は少なくとも必ずカップ1杯は入れてください。空炊きをするとケトルの寿命が縮まります。

注意: ケトルの内側にMAXの印がありますが、決してこの線を越えないようにしてください (図 8)。

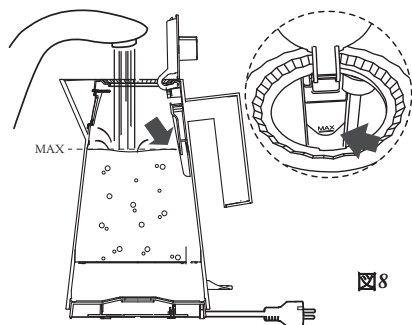


図8



注意!

MAXの印を超える量の水を入れると、水が沸騰したときにふきこぼれて火傷をしたりケトルを傷めたりする危険性があります。

- 蓋を下げて、カチッと音がするまで完全に閉めます (図 9)。

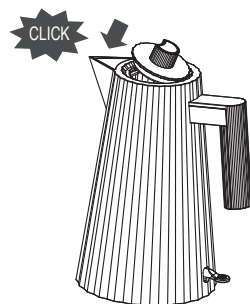


図9

スイッチを入れる/スイッチを切る

- レバー式ON/OFF スイッチ (図 10) を押します



図10



- レバー式ON/OFF  スイッチのランプが点灯します。これで加熱が始まります。
- 沸騰してから数秒後にケトルのスイッチが自動的に切れます。レバー式ON/OFF スイッチはOFF (図 11) ポジションに戻り、ランプが消えます .



図11

- 沸騰前にケトルのスイッチを切るには、ケトルを電源ベースから持ち上げてください。このようにすると、加熱が中断されてレバー式スイッチが元のポジションに戻ります。

お湯を注ぐ

- ケトルを電源ベースから外して持ち上げ、蓋が閉った状態のままでお湯を注ぎます(図 12)。

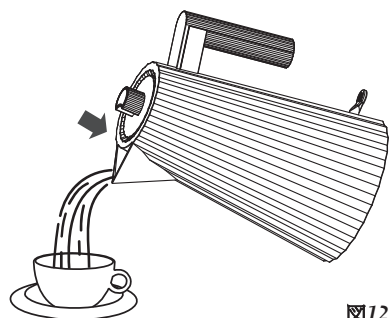



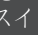
図12

- ケトルを必要以上に傾けないでください。移動中は急な動作を避けてください。
- ケトルの底は断熱されており、使用中にも高温にはなりませんので、お湯を注いだ後は、どんな場所にも置くことができます。



安全のための注意事項

レバー式ON/OFF スイッチについて

- このケトルのレバー式ON/OFF  スイッチは、お湯が沸騰すると自動的にOFFになります。この後で再度お湯を沸かしたいときは、1分間ほど待つとスイッチをON  にすることができるようになります。

安全装置

- ケトルが空の状態ですwitchを入れると、ケトルを破損から守るため、安全装置により電源がOFFになります。このような場合は、ケトルをいったんコンセントから外し、本体が冷えるのを待ってから冷水を入れてください。

電気ケトルのお手入れ方法

ケトルの清掃

- **注意:** 必ずケトルの熱が冷めて、プラグをコンセントから外してからお手入れを行ってください。
- ケトルに流水を掛けたり、水に浸けたりしてはいけません(図 13)。

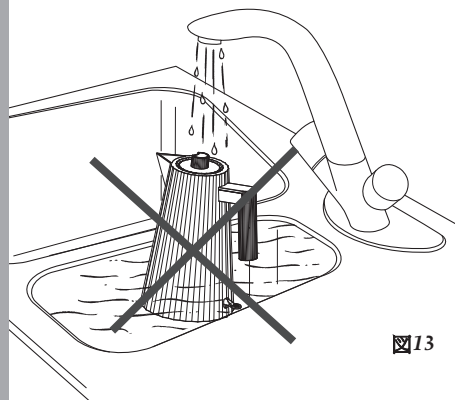


図13

- ケトルを食洗器で洗ってはいけません。
- ケトルの内側を流水で洗い、乾かしてください。
- ケトルの外側は、普通の洗剤を使い湿らせた布で拭き、柔らかい乾いた布で水分を拭き取ります。
- 目の粗いスポンジや磨き粉入りの洗剤を使用しますとケトルの表面を傷めることがありますので、お使いにならないでください。
- お手入れが終わったら、コネクタとプラグに水分が付いていないことを確認してください。
- 収納する前に、ケトルが完全に乾

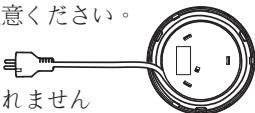


いていることを必ず確認してください。

- 電気コードを巻き取るには、手で巻取り部へコードを巻き取らせませす。このとき強く引きすぎないようにご注意ください。

通常コード

は完全に



は巻き取られません

(図14)。

図14

電源ベースのお手入れ

- 電源ベースに流水を掛けたり、水に浸けたりしてはいけません

(図 15)。

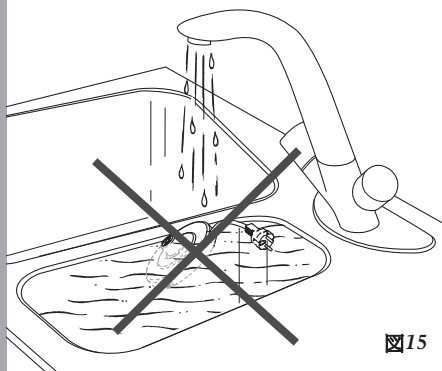
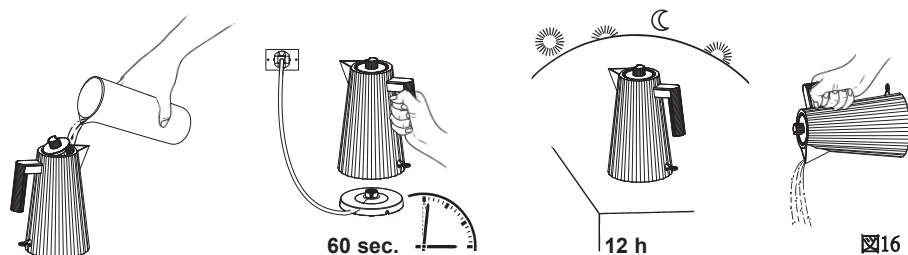


図15

- 電源ベースは普通の洗剤を使い湿らせた布で拭き、柔らかい乾いた布で水分を拭き取ります。
- 目の粗いスポンジや磨き粉入りの洗剤を使用しますとベースの表面を傷めることがありますので、お使いにならないでください。

石灰分が溜まった場合

- 石灰分(炭酸カルシウム)は、水中に自然に存在する無害の鉱物で、ケトルの内壁や石灰分除去フィルターや水面に薄い層を形成することがあります。石灰分は、健康に悪影響を与えるものではありませんが、飲み物の味が変わることがあります。ケトルの寿命を延ばすために、水と酢を混ぜたものでケトルのお手入れを行い、定期的に付着した石灰分を落してください。ケトルに水とホワイトビネガー(酢)を半の割合で入れ、沸騰させます。ケトルのスイッチを切り、電源ベースから外します。数時間そのまま放置します。一晩置くとなお効果的です。放置時間が過ぎたら、ケトル内の液体を流し、何度も水で濯いで残った石灰分を除去します(図 16)。この作業が終わったら、酢の臭いが残っていると飲み物の味が変わってしまうので、酢の臭いがなくなるまで毎回水を換えながら、数回繰り返して水を沸騰させます。石灰分除去用の製品を使うこともできます。その場合は、製品のパッケージに表示された説明に従ってください。



注意!

石灰分がたまると、ケトルが過熱して寿命が短くなることがあります。このほか、石灰分により、お湯がまだ実際に沸騰していないのにレバー式ON/OFFスイッチが作動してオフになってしまうことがあります。

石灰分除去フィルターのお手入れ

- このケトルには、ケトル内に形成される石灰分の粒子が飲み物に入るのを防ぐための石灰分除去フィルターが備わっています。
- フィルターを外して(次の章を参照してください: ご使用になる前に)洗うには3通りのやり方があります:
 - フィルターに流水をかけながらナイロン製の柔らかいブラシで優しく擦ります。
 - ケトル内の石灰分を除去するとき、ケトル内にフィルターを入れて作業を行います。
 - フィルターを食洗機で洗います。
 - ケトル内の石灰分を除去するとき、ケトル内にフィルターを入れて作業を行います。
 - フィルターを食洗機で洗います。



トラブルシューティング

• 症状

ケトルが作動しない。

• 考えられる原因

- コンセントの電圧がケトルの底および/または電源ベースに記載された電圧と一致していない。
- ケトルが電源ベース上に正しく置かれていない。
- レバー式ON/OFF スイッチが ON ポジションになっていない。
- ケトルが空のままスイッチを入れた。
- ケトルの蓋が開いた状態でスイッチを入れた。

• 対策

- コンセントの電圧がケトルの底および/または電源ベースに記載された電圧と一致していることを確認してください。
- 電気コードがケトル本体の切り欠きから無理なく出るよう、ケトルを電源ベースの正しい位置に配置します (図 5)。
- レバー式ON/OFF スイッチを押してON ポジションにします。
- ケトルに冷水を入れ、1分ほど待ってからスイッチを入れます。
- 加熱中はケトルの蓋を開めてください。

• 症状

途切れ途切れに加熱され、沸騰しないうちに止まってしまう。

• 考えられる原因

ケトル内に石灰分が溜まっている。

• 対策

ケトルの石灰分を除去します (次の章を参照してください: 石灰分が溜まった場合)。

注意: 石灰分を除去してもなおケトルが作動しない場合は、最寄りの Alessi 販売店へご相談ください。

スペアパーツ

部品が消耗したり、無くしたり損傷したりした場合は、最寄りの Alessi 販売店で次のスペアパーツを購入することができます:

F 石灰分除去フィルター

G 電源ベース

Ελληνικά

Σχεδιασμένος από τον Michele De Lucchi το 2018, αυτός ο ηλεκτρικός βραστήρας κατασκευάζεται από θερμοπλαστική ρητίνη BPA free (δεν περιέχει δηλαδή δισφαινόλη Α), δοκιμάστηκε και πιστοποιήθηκε προκειμένου να εγγυάται την ασφάλεια του καταναλωτή. Διατίθεται σε δύο εκδόσεις διαφορετικής χωρητικότητας: 1,7 λίτρα (MDL06) και 1 λίτρο (MDL06/1).



ΠΡΟΣΟΧΗ!

Πριν χρησιμοποιήσετε τον βραστήρα, διαβάστε προσεκτικά και ακολουθήστε τις οδηγίες χρήσης. Φυλάξτε και συμβουλευτείτε τις οδηγίες καθόλη τη διάρκεια χρήσης του προϊόντος.

- Βεβαιωθείτε ότι κάθε μέρος του προϊόντος είναι άθικτο.
- Μην απορρίπτετε τη συσκευασία στο περιβάλλον και φυλάξτε τις πλαστικές σακούλες μακριά από παιδιά.
- Μην χρησιμοποιείτε το προϊόν για σκοπούς άλλους από αυτούς για τους οποίους προορίζεται.
- Η Alessi δεν αναλαμβάνει καμία ευθύνη για ζημιές που προκαλούνται από ακατάλληλη χρήση.
- Βεβαιωθείτε ότι η τάση της ηλεκτρικής σας εγκατάστασης αντιστοιχεί σε εκείνη που αναγράφεται στο κάτω μέρος του βραστήρα ή/και στη βάση τροφοδοσίας. Μην χρησιμοποιείτε διαφορετική τάση από αυτή που αναγράφεται στο προϊόν.
- Μην χρησιμοποιείτε προσαρμογείς ή καλώδια προέκτασης που δεν

συμμορφώνονται με τους ισχύοντες κανονισμούς ασφαλείας ή υπερβαίνουν τα τρέχοντα όρια ροής.

- Μην βυθίζετε τον βραστήρα, τη βάση ισχύος ή το καλώδιο τροφοδοσίας σε νερό ή άλλο υγρό.
- Μην χρησιμοποιείτε το βραστήρα σε μπάνιο ή κοντά σε άλλες πηγές νερού.
- Μην αγγίζετε το προϊόν με βρεγμένα χέρια.
- Μην τοποθετείτε τον βραστήρα κάτω από τρεχούμενο νερό.
- Όπως κάθε συσκευή, το προϊόν αυτό δεν πρέπει να χρησιμοποιείται σε εξωτερικούς χώρους.
- Μην τοποθετείτε τον βραστήρα, τη βάση τροφοδοσίας ή το ηλεκτρικό καλώδιο κοντά στις εστίες, τη θερμάστρα και σε πηγές θερμότητας.
- Όταν το προϊόν λειτουργεί, μην το κρατάτε κοντά σε εύφλεκτα υλικά.
- Αφαιρέστε το βραστήρα από τη βάση τροφοδοσίας πριν το γεμίσετε με νερό.
- Προστατέψτε τα χέρια σας κατά τη χρήση: ορισμένα μέρη του βραστήρα μπορεί να φτάσουν σε υψηλές θερμοκρασίες. Για να αποφύγετε εγκαύματα, χρησιμοποιήστε μονωτικές πάστρες.
- Η εξωτερική επιφάνεια του βραστήρα και το εσωτερικό του πυθμένα διατηρούν τη θερμότητα μετά τη χρήση.
- ΜΗΝ ΑΝΟΙΓΕΤΕ ΤΟ ΚΑΠΑΚΙ ΚΑΤΑ ΤΗ ΛΕΙΤΟΥΡΓΙΑ.
- ΠΡΟΣΟΧΗ ΣΤΑ ΠΙΘΑΝΑ ΤΙΝΑΓΜΑΤΑ ΤΟΥ ΑΤΜΟΥ ΑΠΟ ΤΟ ΣΤΟΜΙΟ.
- Κρατήστε το βραστήρα μακριά από την άκρη του πάγκου, για να αποφύγετε τον κίνδυνο ανατροπής.
- ΚΡΑΤΗΣΤΕ ΤΟΝ ΒΡΑΣΤΗΡΑ ΜΑΚΡΙΑ ΑΠΟ



ΤΑ ΠΑΙΔΙΑ.

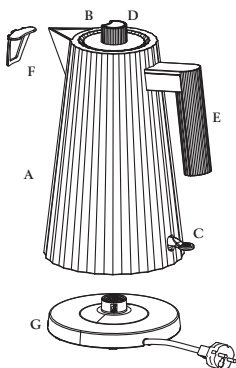
- ΜΗΝ ΜΕΤΑΚΙΝΕΙΤΕ ΤΟΝ ΒΡΑΣΤΗΡΑ ΟΤΑΝ ΒΡΙΣΚΕΤΑΙ ΣΕ ΛΕΙΤΟΥΡΓΙΑ.
- ΔΩΣΤΕ ΠΡΟΣΟΧΗ ΟΤΑΝ Ο ΒΡΑΣΤΗΡΑΣ ΠΕΡΙΕΧΕΙ ΖΕΣΤΟ ΝΕΡΟ.
- Αποφύγετε σταξίματα νερού στο φιν.
- Αφαιρέστε το φιν από την πρίζα όταν η συσκευή δεν χρησιμοποιείται και πριν την καθαρίσετε.
- Μην τραβάτε το καλώδιο για να αφαιρέσετε το φιν από την πρίζα.
- Αφαιρέστε τον βραστήρα από τη βάση τροφοδοσίας και αφήστε τον να κρυώσει πριν τον καθαρίσετε.
- Μη χρησιμοποιείτε τον βραστήρα εάν ο ίδιος ο βραστήρας, το καλώδιο τροφοδοσίας ή το βύσμα έχουν υποστεί ζημιά. Επικοινωνήστε με τον μεταπωλητή για τις απαιτούμενες επισκευές ή αντικαταστάσεις.
- Ποτέ μην ανοίγετε τη συσκευή. Όλες οι ηλεκτρικές επισκευές πρέπει να εκτελούνται από ειδικευμένο προσωπικό.
- Μην χρησιμοποιείτε τον βραστήρα για σκοπούς άλλους από τη θέρμανση του νερού. Δεν συνιστάται η προετοιμασία ροφημάτων ή άλλων ποτών απευθείας στον βραστήρα.
- Μην βυθίζετε κανένα εργαλείο στον βραστήρα.
- Χρησιμοποιείτε τον βραστήρα μόνο με την παρεχόμενη βάση τροφοδοσίας.
- Αντικαταστήστε τυχόν φθαρμένα μέρη με γνήσια ανταλλακτικά.
- Προσοχή: κάθε βραστήρας δοκιμάζεται κατά τη διάρκεια του κύκλου παραγωγής. Για το λόγο αυτό, οποιαδήποτε ίχνη υγρασίας στο εσωτερικό πρέπει να θεωρούνται φυσιολογικά και δεν θέτουν σε κίνδυνο τη

λειτουργικότητα του προϊόντος.

- Στο τέλος του κύκλου ζωής του, η συσκευή πρέπει να απορριφθεί ξεχωριστά από τα άλλα οικιακά απορρίμματα. Παραδώστε τη συσκευή στα κατάλληλα κέντρα συλλογής ηλεκτρικών και ηλεκτρονικών απορριμμάτων ή επιστρέψτε την στο κατάστημα Alessi της εμπιστοσύνης σας ή σε οποιοδήποτε άλλο αντιπρόσωπο ηλεκτρικού και ηλεκτρονικού εξοπλισμού, όταν αγοράζετε ένα νέο, ισοδύναμο τύπο συσκευής.
- ΑΥΤΟ ΤΟ ΠΡΟΪΟΝ ΠΡΟΟΡΙΖΕΤΑΙ ΜΟΝΟ ΓΙΑ ΟΙΚΙΑΚΗ ΧΡΗΣΗ.
- Η συσκευή αυτή προορίζεται για χρήση σε οικιακές και παρόμοιες εφαρμογές, όπως:
 - στους χώρους μαγειρέματος που προορίζονται για προσωπικό σε καταστήματα, γραφεία και άλλους επαγγελματικούς χώρους,
 - σε αγροκτήματα,
 - χρήση από τους πελάτες ξενοδοχείων, μοτέλ και άλλων χώρων κατοίκησης,
 - σε χώρους τύπου bed and breakfast.
- Η συσκευή αυτή δεν προορίζεται για χρήση από άτομα (συμπεριλαμβανομένων παιδιών) με μειωμένες σωματικές, αισθητηριακές ή νοητικές ικανότητες ή έλλειψη εμπειρίας και γνώσης, εκτός εάν έχουν ενημερωθεί σχετικά με τη χρήση της συσκευής ή βρίσκονται υπό την εποπτεία ενός ατόμου υπεύθυνου για την ασφάλειά τους.
- ΕΠΙΤΗΡΕΙΤΕ ΤΑ ΠΑΙΔΙΑ ΓΙΑ ΝΑ ΕΞΑΣΦΑΛΙΣΕΤΕ ΟΤΙ ΔΕΝ ΠΑΙΖΟΥΝ ΜΕ ΤΗ ΣΥΣΚΕΥΗ.
- Η ΠΙΘΑΝΗ ΑΚΑΤΑΛΛΗΛΗ ΧΡΗΣΗ ΜΠΟΡΕΙ ΝΑ ΟΔΗΓΗΣΕΙ ΣΕ ΠΙΘΑΝΟ ΚΙΝΔΥΝΟ ΤΡΑΥΜΑΤΙΣΜΟΥ


Περιγραφή της συσκευής (εικ. 1)

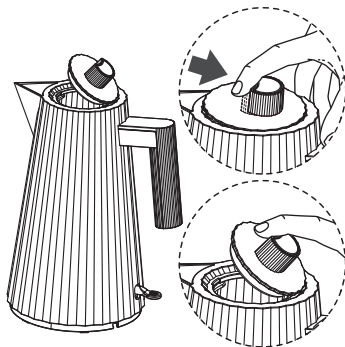
- A Βραστήρας από ανοξείδωτο χάλυβα
- B Καπάκι από θερμοπλαστική ρητίνη
- C Μοχλοδιακόπτης ON/OFF  (Αναμμένο/Σβηστό)
- D Κουμπί ανοίγματος 
- E Χειρολαβή
- F Φίλτρο αλάτων
- G Βάση τροφοδοσίας



Εικ. 1

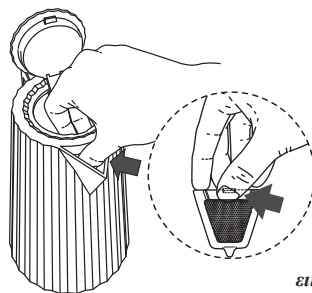
ΠΡΙΝ ΑΠΟ ΤΗ ΧΡΗΣΗ

- Αφαιρέστε όλα τα εξαρτήματα συσκευασίας από τον βραστήρα και τη βάση τροφοδοσίας.
- Ανασηκώστε το κάλυμμα χρησιμοποιώντας το κουμπί ανοίγματος  (ρisc. 2).



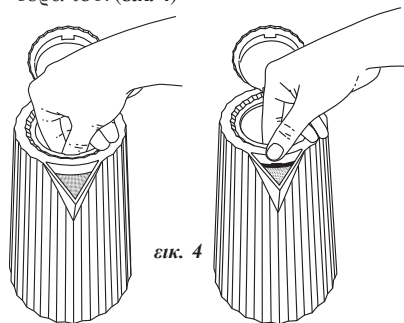
Εικ. 2

- Αφαιρέστε το φίλτρο αλάτων τραβώντας το έξω από την έδρα του (εικ. 3). Πλύνετε καλά το φίλτρο με τρεχούμενο νερό. (βλέπε παράγραφο: **Συντήρηση του φίλτρου αλάτων**)



Εικ. 3

- Τοποθετήστε ξανά το φίλτρο στην έδρα του. (εικ. 4)



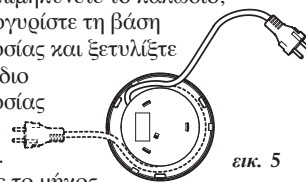
Εικ. 4

- Γεμίστε τον βραστήρα με νερό που δεν υπερβαίνει τη στάθμη MAX, προσθέστε δύο κουταλιές της σούπας και σόδα και αφήστε το να βράσει (βλ. επόμενη παράγραφο: **Πώς να χρησιμοποιήσετε τον ηλεκτρικό βραστήρα**). Επαναλάβετε αυτή τη διαδικασία δύο φορές για να βεβαιωθείτε ότι ο βραστήρας είναι καθαρός και για να απομακρύνετε τυχόν οσμές που θα μπορούσαν να μεταβάλουν τη γεύση του νερού.

ΠΩΣ ΝΑ ΧΡΗΣΙΜΟΠΟΙΗΣΕΤΕ ΤΟΝ ΗΛΕΚΤΡΙΚΟ ΒΡΑΣΤΗΡΑ

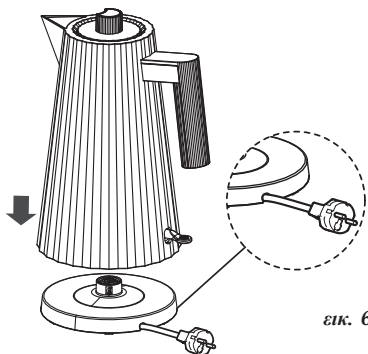
Βάση τροφοδοσίας

- Για να επιμηκύνετε το καλώδιο, αναποδογυρίστε τη βάση τροφοδοσίας και ξετυλίξτε το καλώδιο τροφοδοσίας από το καρούλι. Ρυθμίστε το μήκος του καλωδίου όπως απαιτείται για να φτάσετε στην πρίζα χρησιμοποιώντας τις κατάλληλες υποδοχές (εικ. 5).



Εικ. 5

- Τοποθετήστε το βραστήρα στη βάση τροφοδοσίας στη σωστή θέση, ώστε το ηλεκτρικό καλώδιο να βγαίνει εύκολα από τη σχισμή στο σώμα του βραστήρα (εικ. 6).

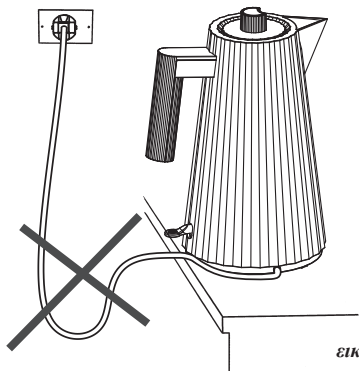


εικ. 6

Προσοχή: Η βάση τροφοδοσίας πρέπει πάντα να τοποθετείται σε επίπεδη και σταθερή επιφάνεια.

- Τοποθετήστε το φινις της βάσης τροφοδοσίας στην πρίζα ρεύματος

Προσοχή: Μην αφήνετε το καλώδιο να κρέμεται από τον πάγκο εργασίας (εικ. 7).



εικ. 7

Γέμισμα

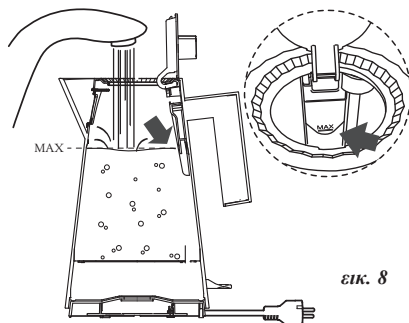
Προσοχή: Αφαιρείτε πάντα τον βραστήρα από τη βάση τροφοδοσίας πριν τον γεμίσετε.

- Ανασηκώστε το καπάκι και τοποθετήστε το βραστήρα κάτω από τη βρύση, ανοίξτε το νερό και γεμίστε τον μέχρι το επιθυμητό επίπεδο.
- Γεμίστε τον βραστήρα με την ποσότητα νερού που σκοπεύετε να χρησιμοποιήσετε: αυτό θα μειώσει

τους χρόνους βρασμού.

Θυμηθείτε ότι οι μικρότεροι χρόνοι βρασμού μειώνουν τη δημιουργία αλάτων. Πάντοτε γεμίζετε το βραστήρα με τουλάχιστον ένα φλιτζάνι νερό για να αποφύγετε τη λειτουργία της συσκευής χωρίς νερό, εάν γίνεται ακατάλληλη χρήση αυτό μειώνει τη διάρκεια ζωής της συσκευής.

Προσοχή: Ποτέ μην υπερβαίνετε τη μέγιστη στάθμη που υποδεικνύεται από το σύμβολο MAX στο εσωτερικό του βραστήρα (εικ. 8).



εικ. 8



ΠΡΟΣΟΧΗ!


Το υπερβολικό γέμισμα του βραστήρα πάνω από το μέγιστο επίπεδο οδηγεί σε κίνδυνο διαφυγής βραστόου νερού με επακόλουθο κίνδυνο εγκαυμάτων και βλάβης στον βραστήρα.

- Κλείστε τον βραστήρα χαμηλώνοντας εντελώς το καπάκι μέχρι το “κλικ” (εικ. 9).




εικ. 9


Αναμμα/Σβήσιμο

- Πατήστε τον μοχλοδιακόπτη ON/OFF  (εικ. 10).



εικ. 10

Ο μοχλοδιακόπτης ON/OFF  φωτίζεται: ξεκινάει ο κύκλος για το ζέσταμα του νερού.

- Ο βραστήρας σβήνει αυτόματα μερικά δευτερόλεπτα μετά την έναρξη βρασμού του νερού: ο μοχλοδιακόπτης ON/OFF επιστρέφει αυτόματα στη θέση OFF (εικ. 11) και η ενδεικτική λυχνία σβήνει .

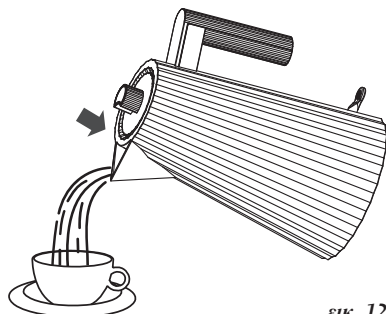


εικ. 11

- Για να σβήσετε τον βραστήρα πριν το νερό αρχίσει να βράζει σηκώστε τον βραστήρα από τη βάση τροφοδοσίας: η διαδικασία θέρμανσης διακόπτεται και ο μοχλός επιστρέφει στην αρχική του θέση.

Υπεργείλιση

- Σηκώστε τον βραστήρα από τη βάση τροφοδοσίας και ρίξτε το νερό με προσοχή διατηρώντας κλειστό το καπάκι (εικ. 12).





εικ. 12

- Μην δίνετε υπερβολική κλίση στον βραστήρα και αποφεύγετε τις απότομες κινήσεις κατά τη μεταφορά.
- Ο πυθμένας του βραστήρα κατά τη διάρκεια χρήσης δεν φτάνει σε υψηλές θερμοκρασίες και είναι θερμομονωμένος: αφού αδειάσετε το νερό μπορείτε να ακουμπήσετε τον βραστήρα σε οποιαδήποτε επιφάνεια.



ΑΣΦΑΛΕΙΑ!

C Μοχλοδιακόπτης ON/OFF (Αναμμένο/Σβηστό)

- Ο βραστήρας διαθέτει έναν μοχλοδιακόπτη ON/OFF , που σβήνει της συσκευή αυτόματα όταν το νερό φτάνει σε κατάσταση βρασμού. Για να βράσετε ξανά το νερό πρέπει να περιμένετε περίπου ένα λεπτό και στη συνέχεια μπορείτε να επαναφέρετε τον διακόπτη στη θέση  (Αναμμένο).

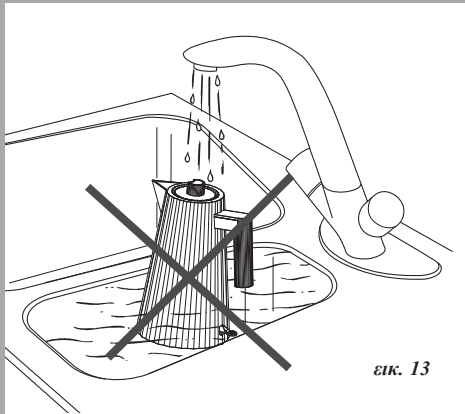
Σύστημα ασφαλείας

- Αν ο βραστήρας ανάψει χωρίς νερό, ένα σύστημα ασφαλείας διακόπτει την ηλεκτρική τροφοδοσία προστατεύοντας από πιθανή πρόκληση ζημιάς. Σε αυτήν την περίπτωση, αποσυνδέστε τον βραστήρα από το δίκτυο τροφοδοσίας και αφήστε τον να κρυώσει πριν τον γεμίσετε με κρύο νερό.

ΦΡΟΝΤΙΔΑ ΤΟΥ ΗΛΕΚΤΡΙΚΟΥ ΒΡΑΣΤΗΡΑ

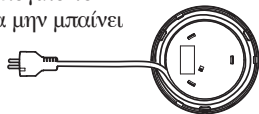
Καθαρισμός του βραστήρα

- Προσοχή: περιμένετε έως ότου ο βραστήρας κρυώσει εντελώς και αποσυνδέστε τη συσκευή πριν τη καθαρίσετε.
- Μην τοποθετείτε τον βραστήρα κάτω από τρεχούμενο νερό και μην τον βυθίζετε στο νερό (εικ. 13).



εικ. 13

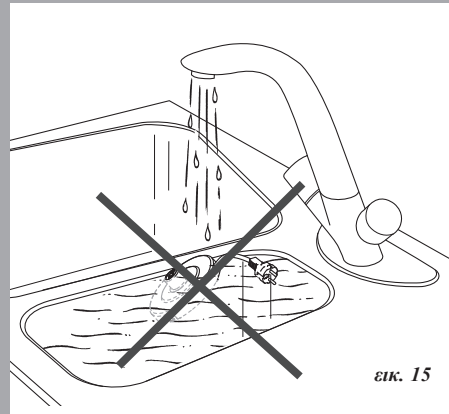
- Μην πλένετε το βραστήρα στο πλυντήριο πιάτων.
- Ξεπλύνετε το εσωτερικό με τρεχούμενο νερό και στεγνώστε το.
- Καθαρίστε το βραστήρα εξωτερικά χρησιμοποιώντας ένα υγρό πανί και ένα κανονικό απορρυπαντικό και στεγνώστε τον με ένα μαλακό, στεγνό πανί.
- Μη χρησιμοποιείτε σφουγγάρια ή απορρυπαντικά που περιέχουν λειαντικές ουσίες που θα μπορούσαν να προκαλέσουν ζημιά στο φινιρίσμα της επιφάνειας του βραστήρα.
- Μετά τον καθαρισμό, βεβαιωθείτε ότι τα φις και οι υποδοχές είναι απολύτως στεγνά.
- Περιμένετε πάντα να στεγνώσει εντελώς το δοχείο πριν το αποθηκεύσετε.
- Για να τυλίξετε ξανά το ηλεκτρικό καλώδιο, αφήστε το να επανέλθει χειροκίνητα στο τύμπανο καλωδίου χωρίς να το τεντώσετε υπερβολικά: είναι φυσιολογικό το καλώδιο να μην μπαίνει εντελώς μέσα (εικ. 14).



εικ. 14

Καθαρισμός της βάσης τροφοδοσίας

- Μην τοποθετείτε τη βάση τροφοδοσίας κάτω από τρεχούμενο νερό και μην τη βυθίζετε στο νερό (εικ. 15).



εικ. 15

- Καθαρίστε τη βάση τροφοδοσίας εξωτερικά χρησιμοποιώντας ένα υγρό πανί και ένα κανονικό απορρυπαντικό και στεγνώστε την με ένα μαλακό, στεγνό πανί.
- Μη χρησιμοποιείτε σφουγγάρια ή απορρυπαντικά που περιέχουν λειαντικές ουσίες που θα μπορούσαν να προκαλέσουν ζημιά στο φινιρίσμα της βάσης.

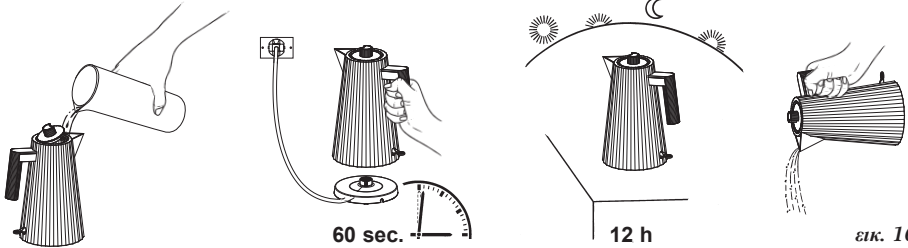
Επικαθίσεις αλάτων

- Τα άλατα (ανθρακικό ασβέστιο) είναι ένα αβλαβές φυσικό ορυκτό που υπάρχει στο νερό και μπορεί να εναποθεθεί με τη δημιουργία ενός λεπτού στερεού στρώματος στα εσωτερικά τοιχώματα του βραστήρα, στο φίλτρο αλάτων και στην επιφάνεια του νερού. Τα άλατα δεν είναι επιβλαβή για την υγεία, αλλά μπορεί να δώσουν στα ροφήματα μια δυσάρεστη γεύση. Για να παρατείνετε τη διάρκεια ζωής του βραστήρα, να αφαιρείτε τακτικά τα άλατα, καθαρίζοντας το βραστήρα με ένα μείγμα νερού και ξιδιού.

Βάλτε στο βραστήρα ένα μείγμα 50% νερό και λευκό ξύδι, αφήστε το να βράσει, σβήστε τον βραστήρα και αφαιρέστε τον από τη βάση τροφοδοσίας. Αφήστε το μείγμα να δράσει για μερικές ώρες, συνιστάται μια ολόκληρη νύχτα. Μετά από αυτό το διάστημα, αφαιρέστε το περιεχόμενο υγρό και απομακρύνετε τα άλατα ξεπλένοντας αρκετές φορές (εικ. 16).

Στο τέλος αυτής της διαδικασίας βράζουμε μερικές φορές το νερό και το αλλάζουμε κάθε φορά έτσι ώστε να απομακρυνθούν τα υπολείμματα του χρησιμοποιούμενου μείγματος που θα μπορούσαν να αλλάξουν τη γεύση του νερού.

Μπορείτε επίσης να χρησιμοποιήσετε τα κατάλληλα προϊόντα ενάντια στα άλατα. Σε αυτή την περίπτωση, ακολουθήστε τις οδηγίες στη συσκευασία του προϊόντος.



ΠΡΟΣΟΧΗ!

Ο σχηματισμός αλάτων μπορεί να προκαλέσει υπερθέρμανση του βραστήρα και μείωση του κύκλου ζωής του. Μπορεί επίσης να προκαλέσει την ενεργοποίηση του μογλοδιακόπτη ON/OFF και το σβήσιμο της συσκευής πριν το νερό φτάσει πραγματικά σε βρασμό.

Συντήρηση του φίλτρου αλάτων

- Ο βραστήρας είναι εξοπλισμένος με ένα φίλτρο προστασίας από τα άλατα, το οποίο εμποδίζει τα σωματίδια αλάτων που δημιουργούνται στο εσωτερικό του βραστήρα να χυθούν στα ροφήματα.
- Μπορείτε να βγάλετε το φίλτρο (βλέπε παράγραφο: Πριν από τη χρήση) και να το πλύνετε με τρεις τρόπους:
 - Καθαρίστε απαλά το φίλτρο με τρεχούμενο νερό και μια μαλακή πλαστική βούρτσα.
 - Αφήστε το φίλτρο μέσα στο βραστήρα όταν κάνετε την αφαίρεση αλάτων.
 - Πλύνετε το φίλτρο στο πλυντήριο πιάτων.



ΛΥΣΕΙΣ ΚΑΙ ΠΡΟΒΛΗΜΑΤΑ

• Πρόβλημα

Ο βραστήρας δεν λειτουργεί σωστά.

• Πιθανή αιτία

- Η τάση της ηλεκτρικής σας εγκατάστασης δεν αντιστοιχεί σε εκείνη που αναγράφεται στο κάτω μέρος του βραστήρα ή/και στη βάση τροφοδοσίας.

- Ο βραστήρας δεν έχει τοποθετηθεί σωστά στη βάση τροφοδοσίας.

- Ο μοχλοδιακόπτης ON/OFF δεν έχει μετακινηθεί στη θέση ON.

- Ο βραστήρας τέθηκε σε λειτουργία χωρίς νερό.

- Ο βραστήρας ξεκίνησε με το καπάκι ανοιχτό.

• Λύση

- Βεβαιωθείτε ότι η τάση της ηλεκτρικής σας εγκατάστασης αντιστοιχεί σε εκείνη που αναγράφεται στο κάτω μέρος του βραστήρα ή/και στη βάση τροφοδοσίας.

- Τοποθετήστε τον βραστήρα σωστά στη βάση τροφοδοσίας με τέτοιο τρόπο ώστε το ηλεκτρικό καλώδιο να βγαίνει εύκολα από την υποδοχή στο σώμα του βραστήρα.

- Πιέστε τον μοχλοδιακόπτη και τοποθετήστε τον στη θέση ON.

- Ρίξτε στον λέβητα κρύο νερό, περιμένετε περίπου ένα λεπτό και στη συνέχεια ξεκινήστε τον κύκλο θέρμανσης.

- Κρατήστε το καπάκι κλειστό κατά τη λειτουργία.

• Πρόβλημα

Ο βραστήρας λειτουργεί διακεκομμένα και μπλοκάρει πριν φτάσει σε βρασμό.

• Πιθανή αιτία

Στο εσωτερικό του βραστήρα έχουν σχηματιστεί άλατα.

• Λύση

Προχωρήστε σε απομάκρυνση των αλάτων του βραστήρα (βλέπε παράγραφο: Επικαθίσεις αλάτων).

Προσοχή: Εάν ο βραστήρας εξακολουθεί να μην λειτουργεί, επικοινωνήστε με τον τοπικό αντιπρόσωπο της Alessi.

Ανταλλακτικά

Σε περίπτωση φθοράς, απώλειας ή ζημιάς, μπορείτε να αγοράσετε τα παρακάτω ανταλλακτικά από τον αντιπρόσωπο της Alessi:

F Φίλτρο αλάτων

G Βάση τροφοδοσίας

中文

这款电水壶由Michele De Lucchi在2018年设计，采用不含BPA的热塑性树脂制成，经过测试和认证以保障消费者的安全。电水壶有两种容量可供选择：1.7升（MDL06）和1升（MDL06/1）。



请注意！

- 使用电热水瓶前，请仔细阅读并遵守使用说明。在整个使用本产品期间，敬请保存并查阅此使用说明。
- 请检查本产品的各个部分是否完整。
- 请勿乱扔产品包装，请把塑料袋放在儿童拿不到的地方。
- 不要把本产品用作与预定的功用不同的用途。Alessi(阿莱西)对因使用不当而造成的损失，拒绝负任何责任。
- 请核实你们所使用的电力设备的电压是否与在电热水瓶的瓶底和/或接电底座上标示的电压一致。请勿使用与本产品标示的电压不同的电压。
- 请勿使用与现行的安全法规不符或超出电流值负荷极限的连接器(装置)或(加长)接线板。
- 请勿将电热水瓶、接电底座或电线浸入水或其他液体中。
- 请勿在用作浴室的场所或靠近其他水源的地方使用电热水瓶。
- 请勿用湿手触摸电热水瓶。
- 请勿将电热水瓶置于流动的水下。

- 和每种家用电器一样，本产品也不应在露天使用。
- 请勿将本产品、接电底座或电线靠近烧煮(操作)台、炉子和有热源的地方。
- 当本产品在使用时，请勿将其置于靠近易燃材料的地方。
- 在加水前，请将电热水瓶从接电底座上取下来。
- 在使用时，请保护双手：电热水瓶的某些部位可能会达到较高的温度。为了避免烫伤，请使用绝缘的小垫子。
- 电热水瓶在使用之后，其外表面和内底会有余热。
- 在使用期间，请勿打开瓶盖。
- 请注意可能会从瓶嘴(倒水口)冒出一股股蒸汽。
- 请将电热水瓶置于离工作台的台边较远的地方，以避免被打翻的危险。
- 请将电热水瓶放在儿童拿不到的地方。
- 当电热水瓶在使用时，请勿移动它。
- 当电热水瓶装热有水时，请多加留意。
- 请避免水滴落在连接部件上。
- 当此电器不被使用和清洗它之前，请将插头从电源插座上拔出来。
- 为了将插头从电源插座上拔出来，请勿拉动电线。
- 在清洗电热水瓶前，先将它从接电底座上取下来，并让它冷却。
- 若电热水瓶本身、接电的电线或插头已损坏，请勿使用电热水瓶。请前往销售点咨询，以得到适当的修理或更换。
- 请勿打开电器。每件电器类产品的修理，都应由专业人员操作。
- 请勿将电热水瓶用作与加热水这一功用不同的用途。严禁在电热水瓶中直接浸泡制剂或其他饮料。
- 请勿在电热水瓶内浸入一些用具。

- 请将电热水瓶只与所提供的接电底座一起使用。
- 万一出现零件损耗的情况，请用原配的零件来替换。
- 请注意：每只电热水瓶在生产过程中都经过测试；因此在水瓶内可能会有有的潮湿印迹，这被视为是正常的，并不会损害本产品的功能。
- 在本电器的使用寿命中止时，应与其他的日常生活垃圾分开清理。请将本电器送交合格的电器和电子设备废弃物的分类收集站，或者在购买一款新的同类电器时，把它带到你们所信赖的Alessi(阿莱西)专卖店，或任何一家其他的电器和电子设备销售店。
- 本产品专供家庭使用。
- 本电器不供有身体、感官或精神缺陷，经验和认识能力不足的用户(包括儿童)使用，除非有负责安全的人士监督并指导此类用户使用电器。
- 监督儿童，以保证他们不把本电器当玩具来玩。
- 产品使用不当可能会导致潜在危险。

本产品的描述(图1)

- A 用不锈钢制成的电热水瓶
- B 用热塑树脂制成的瓶盖
- C ON/OFF杆式开关
- D 打开按钮
- E 瓶把
- F 防石灰石过滤网
- G 接电底座

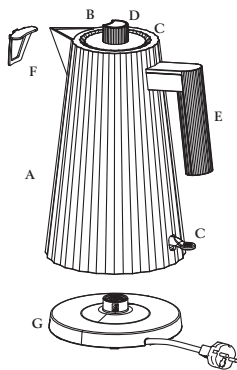


图1

使用前

- 请除去电热水瓶和接电底座的所有包装部件。
- 使用打开按钮，打开瓶盖。(图2)

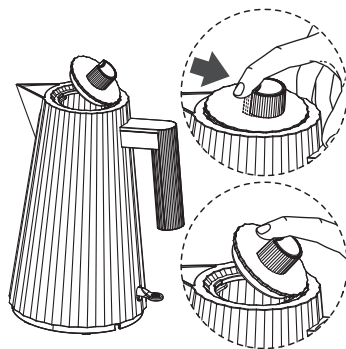


图2

- 拆下防石灰石过滤网，并把它从自己的位置上取出(图3)在流动的水下仔细清洗防石灰石过滤网。(参见以下段落：**防石灰石过滤网的保养**)

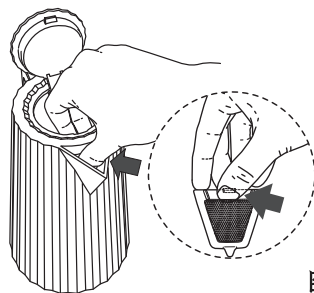


图3

- 重新装上过滤网，并把它重新放回自己的位置上。(图4)

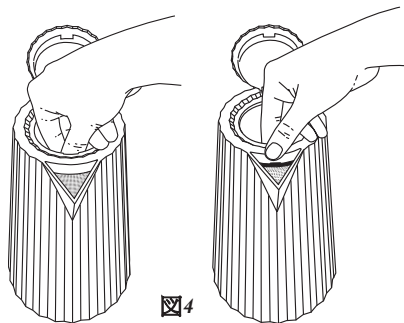


图4

- 把水加入电热水瓶内，不要加到超出MAX(最高)水位的程度，在水中

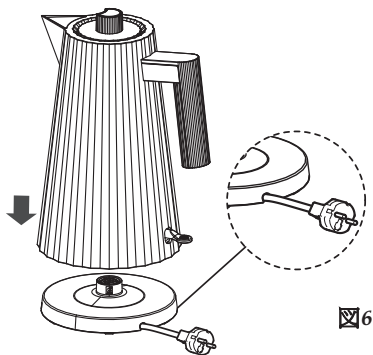
加两大勺小苏打，将水煮沸(参见以下段落：**如何使用**如何使用电热水瓶)。重复 两遍这个操作，以确保电热水瓶是 干净的，并除去瓶内可能有的会 改变水的口感的气味。

如何使用电热水瓶 接电底座

- 为了伸长电线，请把接电底座翻转过，从底部的电线圈中解开电线。请把电线调整到必要的长度，以够得着充电插头为宜，并使用专用的电线扣 (图5)。



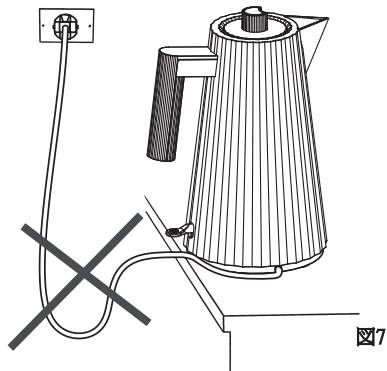
- 把电热水瓶以正确的方式放在接电插座上，以使电线可方便地从瓶身底部的槽口处伸出 (图6)。



请注意：接电底座应总是被放置在平坦和坚固的表面上。

- 请将接电底座的插头插在电插座上。

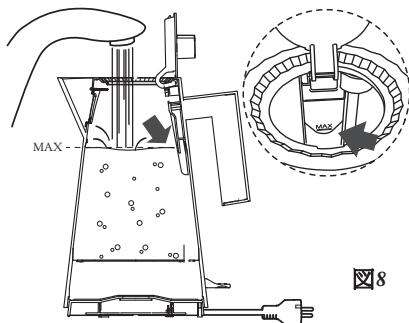
请注意：请勿将电线从工作台上悬垂下来(图7)。



加水
请注意：在加水前，总是应把电热水瓶从接电底座上取下来。

- 请掀开瓶盖并把电热水瓶放在水龙头下，打开水龙头，加水加至自己所需的水位上。
- 加水以你们所需使用的水量为准：用这种方式会缩短烧水的时间。请记住较短的煮水时间可以降低石灰石的生成。加水时，在电热水瓶内至少加一杯的水量，以避免电器干烧；不适当的使用会缩短产品的使用寿命。

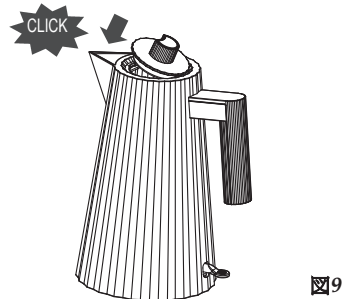
请注意：水位永不能超出标记在瓶体内的最大水位置(MAX) 1.4升和0.8升(图8)。



请注意！

电热水瓶加水超出最大水位置会引起开水溢出来的危险，带来烫伤和损坏电热水瓶的危险后果。

- 关上电热水瓶，并把瓶盖完全放下，直到发出“咯嗒”声(图9)。



启动/关闭

- 按下杆式开关 ON/OFF (图10)。



图10

- 在杆式开关ON/OFF 周围的信号指示灯就会亮起来：加热水的过程就开始了。
- 在水煮沸后的几秒钟后，电热水瓶自动关闭：杆式开关 ON/OFF 回到 OFF (关) 的状态 (图11)，信号指示灯就熄灭了。



图11

- 在水煮沸前就要停止电热水瓶的运作，请把电热水瓶从接电底座上拿开，加热过程就会停下来，杆式开关回到初始位置。

倒水

- 把电热水瓶从接电底座上拿开，仔细地倒出水，并让瓶盖处于关上的状态(图12)。

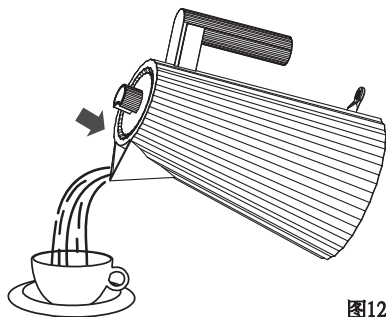


图12

- 在运输过程中，请勿使电热水瓶过度倾斜，避免剧烈的移动。

- 在使用过程中，电热水瓶的底部不会达到较高的温度，并且它是热绝缘的：倒出水以后，你们可以把电热水瓶放在任何表面上。



安全性！

杆式开关ON/OFF

- 本电热水瓶配置杆式开关ON/OFF，当水达到煮沸的状况时，它会自动关闭电器。要重新烧开水，须等一分钟左右的时间，此后电热水瓶会把开关重新带回到 ON(开) 的位置上。

安全的装置

- 若本电热水瓶在没有水的情况下被启动，一个安全装置会中断电的供给，并保护电热水瓶不会受到可能带来的损坏。在这种情况下，请你们把电热水瓶从供电网络中断开，重新装入冷水前，先让它冷却下来。

如何打理电热水瓶

电热水瓶的清洁

- 请注意：**请你们等电热水瓶完全冷却下来，在清洗工作实施前，先拆下它。
- 请勿将电热水瓶置于流动的水的喷嘴下，并请勿把它浸在水中(图13)。

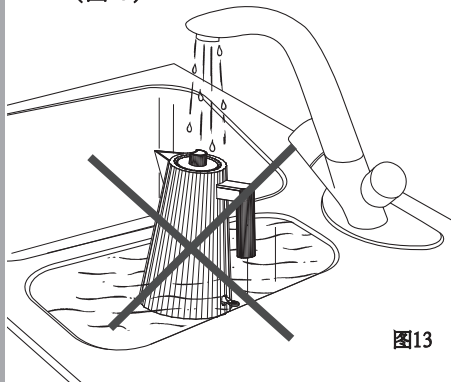


图13

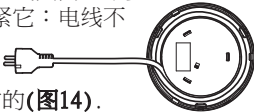
- 请勿在洗碗机中清洗电热水瓶。
- 在流动的水下冲洗瓶的内部并擦干。
- 请用一块湿布和普通的清洁剂清洗瓶的外部，并用一块柔软的干布擦干它。
- 请勿使用含有磨蚀物质的海绵或清洁剂，这些物质会损伤电热水瓶表面的精加工。
- 在清洁工作结束后，请检查连接器和插头是否完全干了。
- 总是要等到电热水瓶完全干了才把它放回去。
- 要把电线重新卷起来，用手工让它重新回到电线圈内，不要过度地拉紧它：电线不能全部进入电线圈是很正常的(图14)。



图14

接电底座的清洁

- 请勿将接电底座置于流动的水的喷嘴下，并请勿把它浸在水中(图15)。

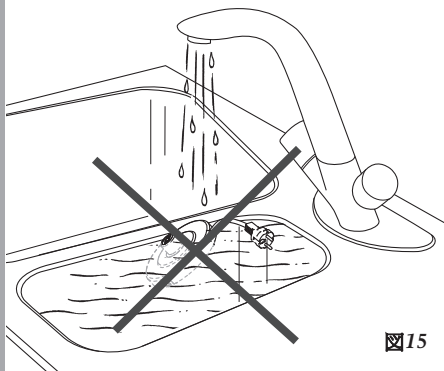
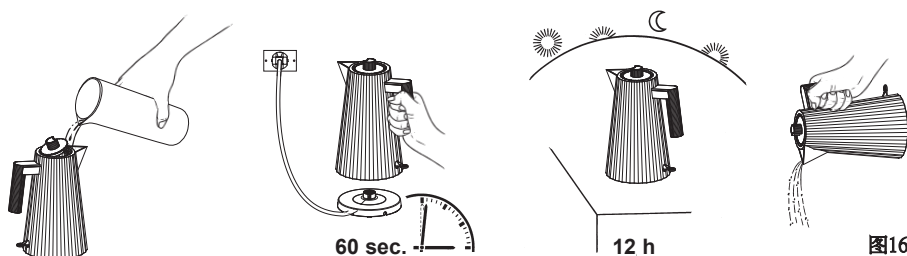


图15

- 请用一块湿布和普通的清洁剂清洗接电底座，并用一块柔软的干布擦干它。
- 请勿使用含有磨蚀物质的海绵或清洁剂，这些物质会损伤底座表面的精加工。

石灰沉淀物

- 石灰石(碳酸钙)是一种存在于水中的无害的天然矿物质,它会积淀下来并在电热水瓶的内壁上、防石灰石过滤网上和水的表面形成一层薄薄的固体。石灰石对身体无害,但会给饮料添上不良的口感。为了延长电热水瓶的使用寿命,请定期清除石灰石,可用水和醋的混合液体来清洗。请在电热水瓶内放入水和白醋各50%的混合液体后,加热至煮沸,关上电热水瓶并把它从接电底座上取下。请把混合液体留在瓶内数小时,以起作用;建议保留一整夜为宜。过了这段时间后,请倒掉电热水瓶内的这种液体并去除残留的石灰石沉淀物,再多次用水冲洗(图16)。在结束了这项操作后,请多次煮沸水,每次煮水时,都要换一次水,以除去先前使用的混合液体的残留液,它们会改变水的口感。也可用专用的防石灰石的产品。在这种情况下,请参阅电热水瓶包装内所附的说明。



注意!

石灰石的形成会引起电热水瓶过热(的现象),并缩短它的使用寿命。此外,还会启动杆式开关ON/OFF,并在水实际达到煮沸之前,就关上了电器。

防石灰石过滤网的保养

- 本电热水瓶配备一个防石灰石过滤网,过滤网会阻止在电热水瓶内结成的石灰石颗粒被倒入饮料中。
- 可抽出过滤网(参见以上段落:使用前),并用以下三种方式清洗:用一把柔软的尼龙刷子在流动的水



下轻轻地刷洗。

当采取措施去除碳酸钙时,请将过滤网留在电热水瓶内。在洗碗机内清洗。

解决方法和问题

• 问题

本电热水瓶不规则运行。

• 可能的起因

- 你们所使用的电力设备的电压与在电热水瓶的瓶底和/或接电底座上标示的电压不一致。
- 电热水瓶未被正确地放在接电底座上。
- 杆式开关ON/OFF未被按在ON(开)上。
- 尚未加水,电热水瓶就被启动了。
- 电热水瓶被启动时,瓶盖仍开着。

• 解决方法

- 检查你们所使用的电力设备的电压是否与在电热水瓶的瓶底和/或接电底座上标示的电压一致。

- 把电热水瓶以正确的方式放在接电插座上，以使电线可方便地从瓶身底部的槽口处伸出。

- 请按下杆式开关 ON/OFF，把它按在 ON(开)上。

- 在电热水瓶内注入冷水，等一分钟左右，再启动水的加热过程。

- 在电热水瓶运作期间，请关上瓶盖。

• 问题

电热水瓶间歇性运作，在水煮沸之前就停止运作。

• 可能的起因

证实了电热水瓶内石灰石的生成。

• 解决方法

请采取措施去除瓶内的碳酸钙(参见以上段落：**石灰沉淀物**)。

请注意：若电热水瓶仍然不运作，请前往你们所信赖的Alessi(阿莱西)专卖店(咨询)。

零件

在耗损、遗失或损坏的情况下，可在你们所信赖的Alessi(阿莱西)专卖店购买

以下零件：

F 防石灰石过滤网

G 接电底座

Русский

Этот электрочайник, разработанный Микеле Де Лукки в 2018 году, изготовлен из термопластичной смолы без бисфенола, был протестирован и сертифицирован для гарантии безопасности пользователя. Предлагается в двух вариантах различного объема: 1,7 литра (MDL06) и 1 литр (MDL06/1).



ВНИМАНИЕ!

Перед использованием чайника следует ознакомиться и тщательно выполнять инструкции по эксплуатации.

Необходимо сохранять их и пользоваться ими в течение всего периода применения устройства.

- Проверить целостность устройства.
- Не выбрасывать упаковку в окружающую среду и хранить пластиковые пакеты вне доступа детей.
- Не использовать устройство в целях, отличных от предусмотренных.
- Alessi не несет ответственность за ущерб, обусловленный несоответствующим применением.
- Проверить, что напряжение вашей электросистемы соответствует указанному на днище чайника и/или на основании. Не допускать использования при напряжении, отличающемся от указанного на устройстве.
- Не использовать переходники или удлинители, не соответ-

ствующие действующим правилам техники безопасности, или превышающие предельные параметры тока.

- Не погружать чайник, основание или электрокабель в воду или другие жидкости.
- Не использовать чайник в ванных помещениях или рядом с другими источниками воды.
- Не касаться устройства сырыми руками.
- Не ставить чайник под водопроводную воду.
- Как любой бытовой прибор, также и это устройство не должно использоваться за пределами помещения.
- Не приближать чайник, основание или электрокабель к варочным поверхностям, комфоркам и источникам тепла.
- При функционировании устройства, оно не должно находиться рядом с возгораемыми материалами.
- Следует убирать чайник с основания до наполнения его водой.
- Обеспечивать защиту рук при использовании: некоторые части чайника могут сильно нагреваться. В целях предупреждения ожогов, пользоваться прихватками.
- На внешней поверхности чайника и внутренней днища остается остаточное тепло после использования.
- **НЕ ОТКРЫВАТЬ КРЫШКУ ПРИ ФУНКЦИОНИРОВАНИИ.**
- **СОБЛЮДАТЬ ОСТОРОЖНОСТЬ ПРИ ВЫХОДЕ ПАРА ИЗ НОСИКА.**
- Держать чайник вдали от края рабочей поверхности в целях предупреждения риска его переворачивания.
- **ДЕРЖАТЬ ЧАЙНИК ВНЕ**



ДОСТУПА ДЕТЕЙ.

- НЕ ПЕРЕМЕЩАТЬ ЧАЙНИК ВО ВРЕМЯ ЕГО ФУНКЦИОНИРОВАНИЯ.
- СОБЛЮДАТЬ ОСТОРОЖНОСТЬ, КОГДА В ЧАЙНИКЕ ПРИСУТСТВУЕТ ГОРЯЧАЯ ВОДА.
- Избегать капания воды на соединитель.
- Вытаскивать вилку из розетки тока, когда устройство не используется и до его очистки.
- Не натягивать кабель для извлечения вилки из розетки.
- Необходимо убирать чайник с основания и оставлять его охлаждаться до очистки.
- Не использовать чайник, если он, силовой кабель или вилка повреждены. Обратиться к дилеру для ремонта или замены.
- Никогда не вскрывать устройство. Любые ремонтные работы, связанные с электрическими компонентами, должны осуществляться квалифицированным персоналом.
- Не использовать чайник в других целях, отличных от нагрева воды. Крайне не рекомендуется приготовление настоев или других напитков непосредственно в чайнике.
- Не погружать в чайник каких-либо инструментов.
- Следует использовать чайник только с предоставленным основанием.
- Заменять изношенные части на оригинальные.
- Внимание: каждый чайник в ходе производственного цикла проходит тестирование; в связи с этим имеющиеся следы влажности внутри чайника считаются нормальным явлением и никаким образом не влияют на функционирование устройства.
- При завершении срока служ-

бы, утилизация устройства должна осуществляться отдельно от других бытовых отходов. Следует сдавать устройство в соответствующие центры раздельного сбора отходов электрического и электронного оборудования, или отнести его в магазин Alessi, или к другому дилеру электрического и электронного оборудования, при приобретении нового эквивалентного устройства.

- ЭТО УСТРОЙСТВО ПРЕДУСМОТРЕНО ТОЛЬКО ДЛЯ БЫТОВОГО ИСПОЛЬЗОВАНИЯ.
- Это устройство предусмотрено только для бытового и подобного использования, например:
 - в зонах, предусмотренных для приготовления пищи для персонала магазинов, офисов и других рабочих помещений;
 - на фермах;
 - клиентами отелей, мотелей и других жилых помещений;
 - в мини-гостиницах типа bed and breakfast.
- Данное устройство не предусмотрено для использования лицами (в том числе детьми) с ограниченными физическими, чувственными или умственными способностями, или при отсутствии у них опыта и знаний, если они не получили соответствующие инструкции в отношении использования устройства, или не находятся под контролем отвечающего за их безопасность лица.
- СЛЕДИТЬ, ЧТОБЫ ДЕТИ НЕ ИГРАЛИ С УСТРОЙСТВОМ.
- ВОЗМОЖНОЕ НЕСООТВЕТСТВУЮЩЕЕ ИСПОЛЬЗОВАНИЕ ОБУСЛАВЛИВАЕТ РИСК ТРАВМ.

Описание устройства (рис. 1)

- A Чайник из нержавеющей стали
- B Крышка из термопластичной смолы
- C Рычажковый выключатель ON/OFF 
- D Кнопка открытия 
- E Ручка
- F Фильтр от накипи
- G Основание

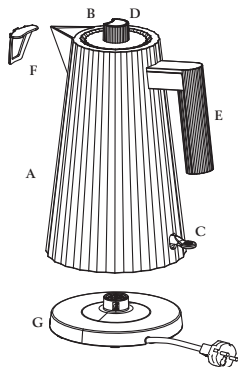
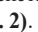


Рис. 1

ПЕРЕД ИСПОЛЬЗОВАНИЕМ

- Убрать из чайника и с основания все упаковочные компоненты.
- Поднять крышку путем воздействия на кнопку открытия  (рис. 2).

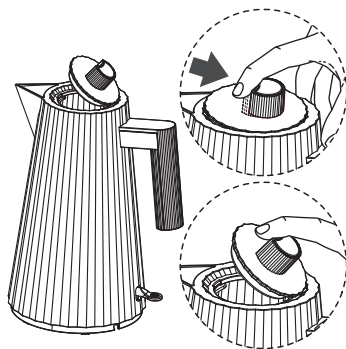


Рис. 2

- Убрать фильтр от накипи, извлекая его из соответствующего гнезда (рис. 3). Тщательно вымыть фильтр водопроводной водой. (см. параграф: **Обслуживание фильтра от накипи**)

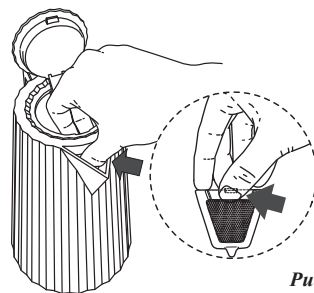


Рис. 3

- вновь установить фильтр в его гнездо. (Рис. 4)

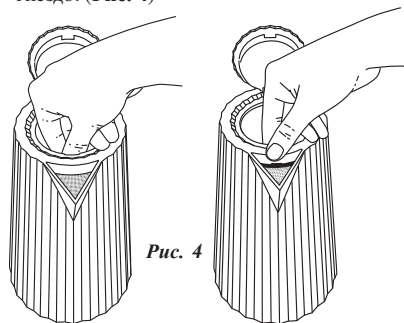


Рис. 4

- Заполнить чайник водой, не превышая МАКС. уровень, добавить две столовые ложки соды и довести до кипения (см. следующий параграф: **Как пользоваться электрочайником**). Повторять данную операцию два раза для гарантии чистоты чайника, а также для удаления запаха, который может повлиять на вкус воды.

КАК ПОЛЬЗОВАТЬСЯ ЭЛЕКТРОЧАЙНИКОМ

Основание

- Для удлинения кабеля, перевернуть основание и размотать электрокабель с кабельной катушки. Отрегулировать необходимую длину кабеля для достижения розетки питания при использовании специальных зажимов (рис. 5).
- Позиционировать чайник в соответствующее положение на основании таким образом, чтобы электрокабель удобно выходил из отверстия на корпусе чайника (рис. 6).



Рис. 5

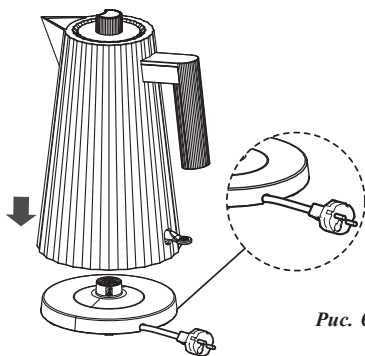


Рис. 6

Внимание: Основание должно быть всегда позиционировано на ровной и устойчивой поверхности.

- Вставить вилку основания в розетку тока.

Внимание: Не оставлять кабель свисающим с рабочей поверхности (рис 7).

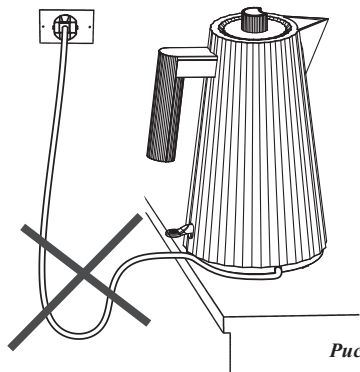


Рис. 7

Наполнение

Внимание: следует всегда убирать чайник с основания до его наполнения водой.

- Поднять крышку и поставить чайник под кран, открыть воду и наполнить его до желаемого уровня.
- Необходимо наполнять чайник необходимым вам количеством воды: таким образом можно снизить время кипения.

Помните, что меньшее время кипения позволяет уменьшить образование накипи. Всегда наполнять чайник, по меньшей мере, чашкой воды, для предупреждения функционирования устройства всухую; нарушение этого

снижает срок службы устройства.
Внимание: Никогда не превышать максимальный уровень, отмеченный символом МАКС. внутри чайника (рис. 8).

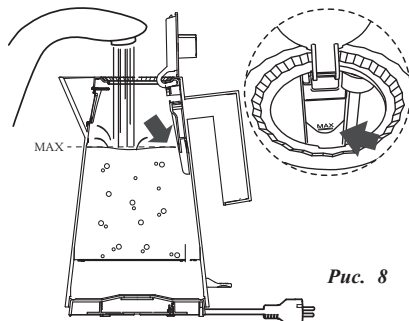


Рис. 8



ВНИМАНИЕ!

Чрезмерное наполнение чайника сверх максимального уровня приводит к риску выплескивания горячей воды с соответствующим риском ожогов и повреждения чайника.

- Закрывать чайник следует при полном опускании крышки до щелчка (рис. 9).

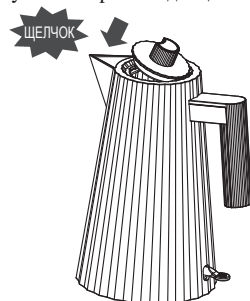


Рис. 9


Включение/Выключение

- Нажать рычажковый выключатель (рис. 10).



Рис 10

Рычажковый выключатель ON/OFF

 загорается: начинается цикл нагрева воды.


- Чайник выключается автоматически спустя несколько секунд после начала кипения воды: рычажковый выключатель ON/OFF автоматически возвращается в положение OFF (рис. 11) и лампочка выключается .



Рис. 11

- Для выключения чайника до достижения кипения поднятии чайника с основания: процесс нагрева прерывается, и рычаг возвращается в начальное положение.

Заполнение

- Поднять чайник с основания и осторожно налить воду, удерживая крышку закрытой (рис. 12).

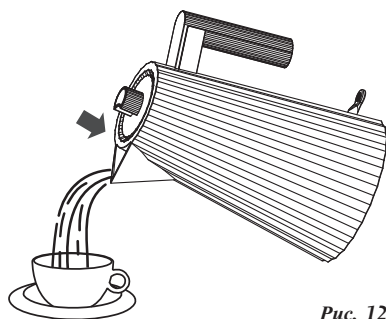




Рис. 12

- Не допускать чрезмерного наклона чайника и резких движений при переносе.
- Днище чайника при использовании не достигает высоких температур, оно термически изолировано: после наполнения можно поставить чайник на любую поверхность.



БЕЗОПАСНОСТЬ!

Рычажковый выключатель ON/OFF

- На чайнике предусмотрен рычажковый выключатель ON/OFF , обеспечивающий автоматическое выключение устройства при кипении воды. Для кипения воды необходимо подождать около одной минуты, после чего можно привести выключатель в положение ON .

Защитное устройство

- Если чайник включается с или при отсутствии воды, защитное устройство прерывает электропитание, обеспечивая его защиту от повреждения. В данном случае следует отключить чайник от электросети и оставить его охладиться перед повторным наполнением холодной водой.

УХОД ЗА ЭЛЕКТРОЧАЙНИКОМ

Очистка чайника

- **Внимание:** подождать полного охлаждения чайника и отсоединить устройство до начала проведения операций очистки.
- Не ставить чайник под струю водопроводной воды и не погружать его в воду (рис. 13).

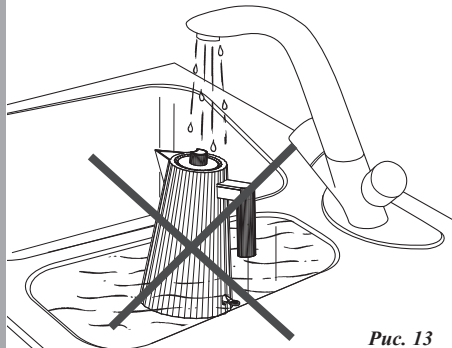


Рис. 13

- Не мыть чайник в посудомоечной машине.
- Ополаскивать внутреннюю часть водопроводной водой и осушать.
- Наружная очистка чайника должна осуществляться влажной тряпкой и обычным моющим средством, сушить его следует мягкой сухой тряпкой.
- Не использовать губки или моющие средства, содержащие абразивные вещества, которые могут повредить поверхность чайника.
- При завершении очистки проверить, что соединители и разъемы сухие.
- Подождать полного высыхания чайника.
- Для сматывания электрокабеля, следует обеспечить его возврат вручную на кабельную катушку, без чрезмерного натягивания: нормальным явлением является то, что кабель не заходит полностью (рис. 14).



Рис. 14

Очистка основания

- Не ставить основание под струю водопроводной воды и не погружать его в воду (рис. 15).

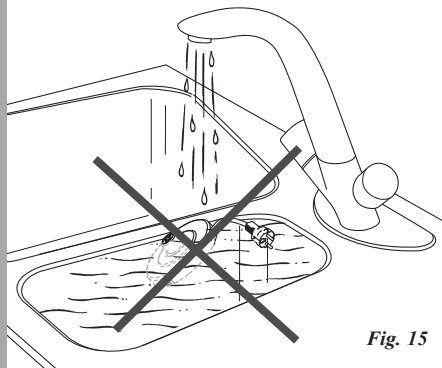


Fig. 15

- Наружная очистка основания должна осуществляться влажной тряпкой и обычным моющим средством, сушить его следует мягкой сухой тряпкой.

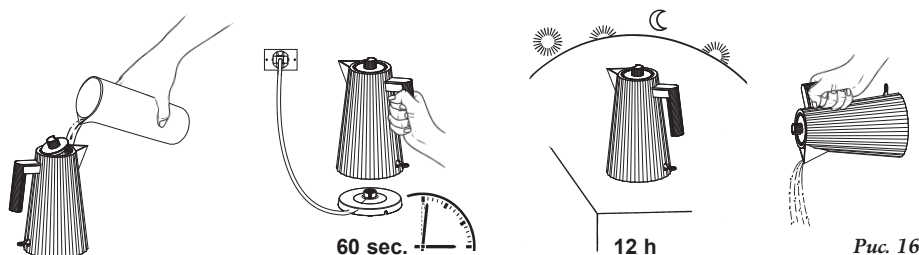
- Не использовать губки или моющие средства, содержащие абразивные вещества, которые могут повредить поверхность основания.

Накипь

- Накипь (карбонат кальция) представляет собой безвредный натуральный минерал, присутствующий в воде, который может оседать, образуя тонкий твердый слой на внутренних стенках чайника, на фильтре от накипи и на поверхности воды. Накипь не вредна для здоровья, но может придать напиткам неприятный вкус. Для увеличения срока службы чайника, следует регулярно удалять накипь, очищая чайник смесью воды и уксуса.

Залить в чайник смесь 50% воды и белого уксуса, довести до кипения, выключить чайник и убрать с основания. Оставить смесь на несколько часов; рекомендуется оставлять на всю ночь. По истечении данного времени, вылить жидкость и убрать оставшуюся накипь, прополаскивая несколько раз (рис. 16). При завершении данной операции довести до кипения воду в чайнике несколько раз, каждый раз заменяя воду, таким образом, чтобы удалить остатки раствора, которые могут повлиять на вкус воды.

Можно также использовать специальные средства против накипи. В данном случае следовать инструкциям, приведенными на упаковке средства.



ВНИМАНИЕ!

Образование накипи может привести к перегреву чайника и снизить срок его службы.

Кроме того, может привести к активации рычажкового выключателя **ON/OFF** и выключению устройства до закипания воды.

Обслуживание фильтра от накипи

- На чайнике предусмотрен фильтр от накипи, который препятствует попаданию образовавшихся частиц накипи в напитки.
- Можно извлечь фильтр (см. параграф: **Перед использованием**) и вымыть его тремя способами:
 - Осторожно очистить фильтр под проточной водой мягкой нейлоновой щеткой.
 - Оставить фильтр внутри чайника при удалении накипи.
 - Вымыть фильтр в посудомоечной машине.



РЕШЕНИЕ И ПРОБЛЕМЫ

- **Проблема**
Чайник не работает соответствующим образом.
- **Возможная причина**
 - Напряжение вашей электросистемы не соответствует указанному на днище чайника и/или на основании.
 - Чайник не позиционирован правильным образом на основании.
 - Рычажковый выключатель ON/OFF не переведен в положение ON.
 - Чайник включен без воды.
 - Чайник включен с открытой крышкой.
- **Решение**
 - Проверить, что напряжение вашей электросистемы соответствует указанному на днище чайника и/или на основании.
 - Позиционировать чайник на основании соответствующим образом, чтобы электрокабель удобно выходил из отверстия на корпусе чайника.
 - Нажать рычажковый выключатель и привести его в положение ON.
 - Залить в чайник холодную воду, подождать около одной минуты, затем включить цикл нагрева.
 - Удерживать крышку закрытой при функционировании.
- **Проблема**
Чайник функционирует с перерывами и блокируется до кипения.
- **Возможная причина**
Внутри чайника образовалась накипь.
- **Решение**
Удалить накипь из чайника (см. параграф: Накипь).
Внимание: Если чайник не функционирует должным образом, следует обратиться к дилеру Alessi.

Запчасти

В случае изнашивания, утраты или повреждения, можно приобрести у дилера Alessi следующие запчасти:

- F Фильтр от накипи
- G Основание

Český

Tuto elektrickou rychlovarnou konvici navrhl Michele De Lucchi v roce 2018 a je vyrobena z termoplastické pryskyřice bez obsahu BPA. Byla testována a certifikována pro zaručení bezpečnosti spotřebitele. Je dostupná ve dvou variantách s různým objemem: 1,7 litru (MDL06) a 1 litr (MDL06/1).



POZOR!

Než začnete rychlovarnou konvici používat, přečtěte si a pečlivě dodržujte návod k použití.

Návod k použití uchovejte pro případ potřeby po celou dobu používání výrobku.

- Zkontrolujte, zda jsou všechny části výrobku neporušené.
- Nevyhazujte obal do okolního prostředí a plastové sáčky uchovávejte mimo dosah dětí.
- Nepoužívejte výrobek k jiným účelům, než ke kterým je určen. Společnost Alessi odmítá jakoukoli odpovědnost za škody způsobené nevhodným používáním.
- Zkontrolujte, zda napětí vaší elektrické sítě odpovídá napětí uvedenému na spodku konvice a/nebo na napájecí základně. Nepoužívejte jiné napětí, než jaké je uvedeno na výrobku.
- Nepoužívejte adaptéry nebo prodlužovací kabely, které nespĺňují platné bezpečnostní předpisy nebo mezní proudové hodnoty.
- Nedávejte konvici, napájecí základnu nebo elektrický kabel

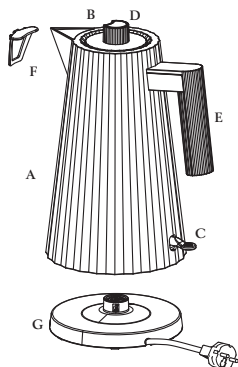
- do vody nebo jiné kapaliny.
- Nepoužívejte konvici v prostorách, jako je koupelna, nebo v blízkosti jiných zdrojů vody.
- Nedotýkejte se výrobku mokřýma rukama.
- Nedávejte konvici pod tekoucí vodu.
- Jako každý jiný domácí spotřebič ani tento výrobek nesmí být používán venku.
- Nedávejte konvici, napájecí základnu nebo elektrický kabel do blízkosti varné plochy, trouby a zdrojů tepla.
- Pokud je výrobek používán, nepřibližujte ho k hořlavým materiálům.
- Než začnete doplňovat vodu, vyjměte konvici z napájecí základny.
- Během používání si chraňte ruce: některé části konvice mohou dosahovat vysokých teplot. Abyste zamezili popáleninám, použijte izolační chňapky.
- Vnější povrch konvice a vnitřní povrch dna zůstávají po použití horké.
- **NEOTEVÍREJTE VÍKO BĚHEM PROVOZU.**
- **VĚNUJTE POZORNOST PÁŘE, KTERÁ MŮŽE PŘÍPADNĚ VYCHÁZET Z HUBICE.**
- Udržujte konvici daleko od hrany pracovní plochy, aby se zamezilo převrácení.
- **UDRŽUJTE KONVICI MIMO DOSAH DĚTÍ.**
- **NEPŘEMISŤUJTE KONVICI BĚHEM PROVOZU.**
- **VĚNUJTE POZORNOST, POKUD JE V KONVICI HORKÁ VODA.**
- Dbejte, aby na konektor nekapala voda.

- Odpojte zástrčku z elektrické zásuvky, pokud se zařízení nepoužívá a než začnete s čištěním.
- Neodpojujte zástrčku ze zásuvky taháním za kabel.
- Než začnete konvici čistit, vyjměte ji z napájecí základny a nechte ji zchladnout.
- Nepoužívejte konvici, pokud jsou konvice, napájecí kabel nebo zástrčka poškozené. S případnými opravami nebo výměnami se obračtejte na prodejce.
- Nikdy zařízení neotevírejte. Jakoukoli elektrickou opravu musí provádět kvalifikovaný personál.
- Nepoužívejte konvici pro jiné účely, než je ohřev vody. Důrazně se nedoporučuje připravovat čaj nebo jiné nápoje přímo v konvici.
- Neponořujte do konvice žádný nástroj.
- Používejte rychlovarnou konvici pouze s dodanou napájecí základnou.
- Vyměňte případně opotřebované části za originální náhradní díly.
- Pozor: Každá konvice je ve výrobě testována; z tohoto důvodu je třeba případné stopy vlhkosti uvnitř zařízení považovat za normální a nemají vliv na funkčnost výrobku.
- Po ukončení životnosti musí být zařízení zlikvidováno odděleně od jiného domácího odpadu. Při koupi nového zařízení obdobného typu odevzdejte zařízení do příslušného sběrného střediska elektrického a elektronického odpadu nebo je vraťte do vašeho preferovaného obchodu Alessi nebo je odevzdejte

- jinému prodejci elektrických a elektronických zařízení.
- **TENTO VÝROBEK JE URČEN POUZE K DOMÁCIMU POUŽITÍ.**
 - Toto zařízení je určeno k použití v domácích nebo obdobných podmínkách, například:
 - v kuchyňkách vyhrazených pro zaměstnance obchodů, kanceláří nebo jiných pracovních prostor;
 - v zemědělských provozovnách;
 - pro potřeby klientů v hotelech, motelech a dalších prostorách rezidenčního typu;
 - v zařízeních typu „bed and breakfast“.
 - Toto zařízení není určeno k používání osobami (včetně dětí) s omezenými fyzickými, smyslovými nebo duševními schopnostmi nebo bez zkušeností a znalostí, ledaže by tyto osoby byly seznámeny s jeho používáním nebo zařízení používaly pod dohledem osoby odpovědné za jejich bezpečnost.
 - **DBEJTE A ZAJISTĚTE, ABY SI SE ZAŘÍZENÍM NEHRÁLY DĚTI.**
 - **PŘÍPADNĚ NEVHODNÉ POUŽÍVÁNÍ MŮŽE ZPŮSOBIT RIZIKO ÚRAZU.**

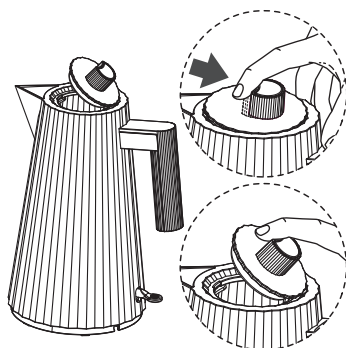
Popis zařízení (obr. 1)

- A Rychlovarná konvice z termoplastické pryskyřice
- B Víko z termoplastické pryskyřice
- C Ovladač **ON/OFF**
- D Tlačítko pro otevření
- E Rukojeť
- F Filtr proti vodnímu kameni
- G Napájecí základna



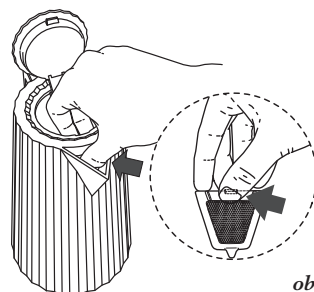
obr. 1

- Kompletně vybalte rychlovarnou konvici i napájecí základnu.
- Zvedněte víko pomocí tlačítka pro otevírání víka **D** (obr. 2).



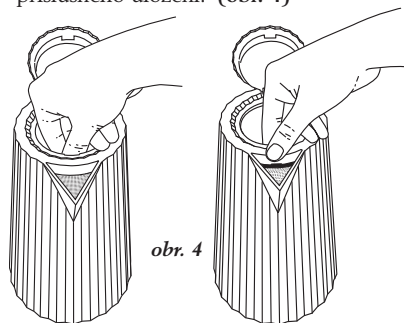
obr. 2

- Vyjměte filtr proti vodnímu kameni z příslušného uložení (obr. 3). Filtr pečlivě umyjte pod tekoucí vodou. (viz část: Údržba filtru proti vodnímu kameni)



obr. 3

- Znovu namontujte filtr do příslušného uložení. (obr. 4)



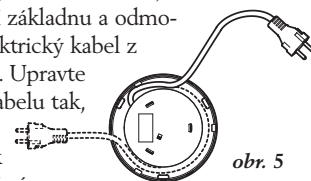
obr. 4

- Naplňte rychlovarnou konvici vodou nejvýše po rysku MAX, přidejte dvě polévkové lžice jedlé sody a přiveďte k varu (viz následující část: **Jak používat elektrickou rychlovarnou konvici**). Tento postup opakujte dvakrát, abyste zajistili, že konvice bude čistá, a aby se odstranily případné zápachy, které by mohly změnit chuť vody.

JAK POUŽÍVAT ELEKTRICKOU RYCHLOVARNOU KONVICI

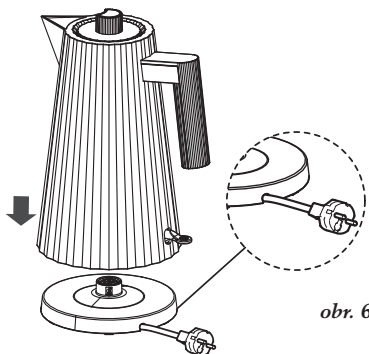
Napájecí základna

- Potřebujete-li delší kabel, obraťte napájecí základnu a odmontujte elektrický kabel z navijáče. Upravte délku kabelu tak, aby dosáhl k napájecí zásuvce, pomocí příslušných průchodek (obr. 5).
- Umístěte rychlovarnou konvici do napájecí základny ve správné poloze



obr. 5

tak, aby elektrický kabel lehce vystupoval z otvoru základny (obr. 6).

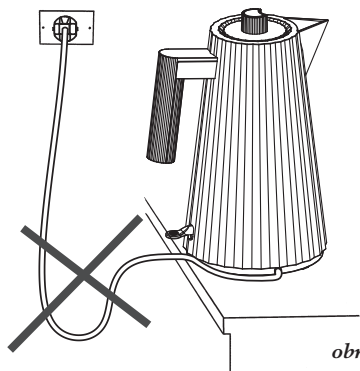


obr. 6

Pozor: Napájecí základna musí být vždy umístěna na rovném a stabilním povrchu.

- Zasuňte zástrčku napájecí základny do elektrické zásuvky.

Pozor: Nenechávejte viset kabel z pracovní plochy (obr. 7).



obr. 7

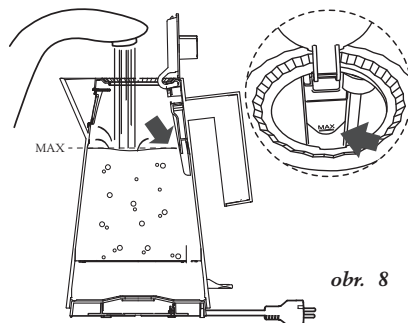
Plnění

Pozor: Před plněním vždy vyjměte konvici z napájecí základny.

- Zvedněte víko a umístěte konvici pod kohoutek, otevřete jej a konvici naplňte potřebným množstvím vody.
- Naplňte konvici množstvím vody, které hodláte použít: zkrátíte tak dobu potřebnou pro přivedení vody k varu. Pamatujte, že kratší doba varu snižuje tvorbu vodního kamene. Do konvice vždy nalijte vodu v množství odpovídajícím alespoň

jednomu šálku, aby zařízení nikdy nefungovalo na sucho; nevhodné používání v této souvislosti snižuje jeho životnost.

Pozor: Nikdy nepřekračujte maximální hladinu označenou symbolem MAX vyznačeným uvnitř konvice (obr. 8).



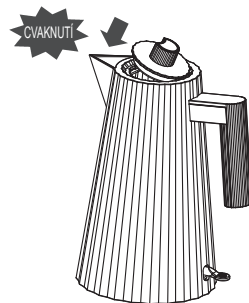
obr. 8



POZOR!


Nadměrné naplnění konvice nad rysku maximálního množství znamená riziko, že se vařící voda dostane ven a následně způsobí popáleniny a poškodí konvici.

- Víko konvice zcela zavřete, tak aby se slyšeli „cvaknutí“ (obr. 9).



obr. 9


Zapnutí/vypnutí

- Stiskněte ovladač ON/OFF  (obr. 10).



obr. 10

Ovladač ON/OFF  OFF se rozsvítí: začne cyklus ohřevu vody.

- Konvice se vypne automaticky několik sekund poté, co je voda přivedena k varu: ovladač ON/OFF se automaticky vrátí do polohy OFF (obr.11) a kontrolka zhasne .

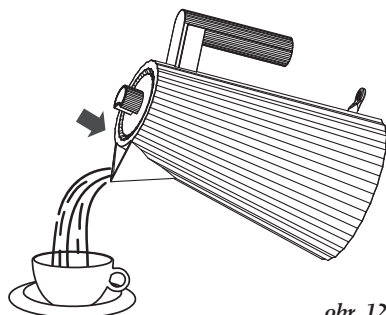


obr. 11

- Pro vypnutí konvice před přivedením vody k varu zvedněte konvici z napájecí základny. Ohřev se přeruší a ovladač se vrátí do původní polohy.

Nalévání vody

- Zvedněte konvici z napájecí základny a opatrně vodu nalijte do šálku. Víko nechte zavřené (obr.12).





obr. 12

- Konvici příliš nenaklánějte a při manipulaci se vyhybejte prudkým pohybům.
- Dno konvice nedosahuje při používání vysokých teplot a je tepelně izolované: po naplnění šálku můžete konvici položit na jakýkoli povrch.



BEZPEČNOST!

Ovladač ON/OFF

- Konvice je vybavena ovladačem ON/OFF  který zařízení automaticky vypne, jakmile je voda přivedena k varu. Pro opětovné přivedení vody k varu je nezbytné vyčkat zhruba jednu minutu a poté můžete ovladač znovu uvést do polohy ON .

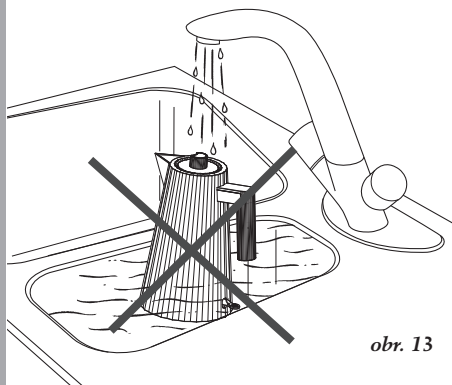
Bezpečnostní pojistka

- Pokud je konvice zapnuta bez přítomnosti vody, bezpečnostní pojistka přeruší elektrické napájení, aby konvici chránila před případným poškozením. V takovém případě odpojte konvici z napájecí sítě a než ji znovu naplníte studenou vodou, nechte ji zchladnout.

JAK ELEKTRICKOU RYCHLOVARNOU KONVICI UDRŽOVAT

Čištění rychlovarné konvice

- **Pozor: Počkejte, až konvice zcela zchladne, a před čištěním zařízení odpojte.**
- Konvici neoplachujte pod tekoucí vodou a neponořujte ji do vody (obr. 13).



obr. 13

- Nemyjte konvici v myčce nádobí.
- Vnitřek konvice propláchněte pod tekoucí vodou a nechte uschnout.
- Vnější stranu konvice očistěte vlhkým hadříkem a běžným čistícím prostředkem a osušte měkkým suchým hadříkem.
- Nepoužívejte houbičky nebo prostředky obsahující abrazivní látky, které by mohly poškodit povrch rychlovarné konvice.
- Po skončení čištění zkontrolujte, zda jsou konektory a zástrčka dokonale suché.
- Než konvici vrátíte do základny, počkejte, až zcela uschne.
- Pro zpětné navinutí elektrického kabelu jej ručně nasadte do navíječe, ale příliš ho nenapínejte: je normální, že kabel se nedá zcela navinout (obr. 14).



obr. 14

Čištění napájecí základny

- Napájecí základnu neoplachujte pod tekoucí vodou a neponořujte ji do vody (obr. 15).

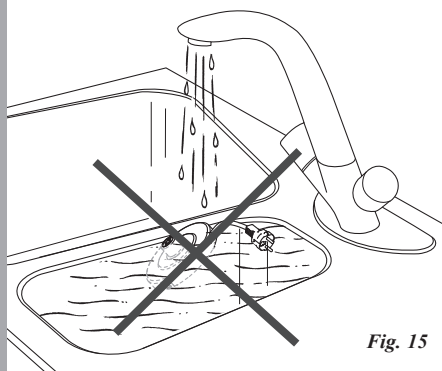


Fig. 15

- Napájecí základnu očistěte vlhkým hadříkem a běžným čistícím prostředkem a osušte měkkým suchým hadříkem.

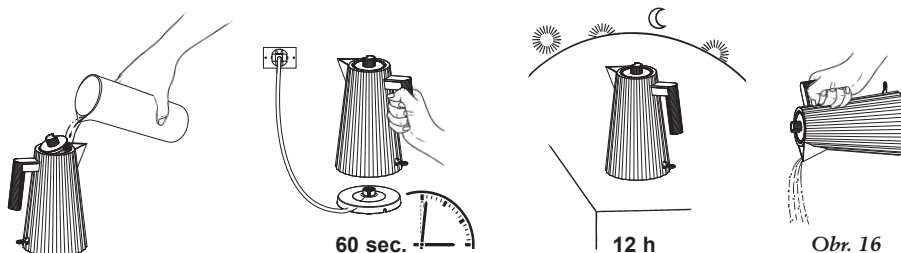
- Nepoužívejte houbičky nebo prostředky obsahující abrazivní látky, které by mohly poškodit povrch základny.

Usazeniny vodního kamene

- Vodní kámen (uhličitan vápenatý) je neškodný přírodní minerál, který se nachází ve vodě a může se usazovat. Vytváří přitom tenkou pevnou vrstvu na stěnách uvnitř konvice, na filtru proti vodnímu kameni a na povrchu vody. Vodní kámen není zdraví škodlivý, ale nápojům může dodávat nepříjemnou chuť. K prodloužení životnosti konvice pravidelně odstraňujte vodní kámen za pomoci roztoku vody a octa. Do konvice nalijte 50% roztok vody a bílého octa, přiveďte k varu, vypněte konvici a vyjměte ji z napájecí základny. Roztok nechte působit několik hodin; doporučuje se celou noc. Po uplynutí potřebné doby roztok vylijte a opakovaným vypláchnutím odstraňte zbytky vodního kamene (obr. 16).

Po skončení tohoto úkonu několikrát naplňte čistou vodou a přiveďte k varu tak, aby se odstranily zbytky použitého roztoku, který by jinak mohl změnit chuť vody.

Můžete použít i vhodné odvápnovací prostředky. V takovém případě postupujte podle pokynů na obalu daného výrobku.




POZOR!

Tvorba vodního kamene může způsobit přehřívání konvice a zkrátit její životnost.

Kromě toho může aktivovat ovladač ON/OFF a zařízení vypnout dříve, než je voda přivedena k varu.

Údržba filtru proti vodnímu kameni

- Konvice je vybavena filtrem proti vodnímu kameni, který brání tomu, aby se usazeniny vodního kamene zevnitř konvice dostaly do nápojů. 
- Filtr můžete vytáhnout (viz část: **Před použitím**) a umýt jej třemi způsoby:
 - Filtr pečlivě očistíte pod tekoucí vodou jemným nylonovým kartáčkem.
 - Filtr nechte v konvici v okamžiku, kdy provádíte odvápnění.
 - Filtr umyjte v myčce nádobí.

PROBLÉMY A ŘEŠENÍ

- **Problém**
Konvice správně nefunguje.
- **Pravděpodobná příčina**
Napětí vaší elektrické sítě neodpovídá napětí uvedenému na spodku konvice a/nebo na napájecí základně.
 - Konvice není správně umístěna v napájecí základně.
 - Ovladač ON/OFF není v poloze ON.
 - Konvice byla zapnuta bez vody.
 - Konvice by zapnuta s otevřeným víkem.
- **Řešení**
 - Zkontrolujte, zda napětí vaší elektrické sítě odpovídá napětí uvedenému na spodku konvice a/nebo na napájecí základně.
 - Umístěte rychlovarnou konvici správně do napájecí základny tak, aby elektrický kabel lehce vystupoval z otvoru základny.
 - Stiskněte ovladač ON/OFF do polohy ON.
 - Do konvice nalijte studenou vodu, počkejte zhruba minutu a pak spusťte cyklus ohřevu.
 - Po dobu, kdy je konvice v provozu, nechte víko zavřené.
- **Problém**
Konvice funguje přerušovaně a zablokuje se před dosažením varu.
- **Pravděpodobná příčina**
Uvnitř konvice se nacházejí usazeniny vodního kamene.
- **Řešení**
Konvici odvápněte (viz část: Usazeniny vodního kamene).

Pozor: Pokud konvice stále nefunguje, obraťte se na svého prodejce značky Alessi.

Náhradní díly

V případě opotřebení, ztráty nebo poškození si můžete u svého prodejce značky Alessi zakoupit tyto náhradní díly:

- F Filtr proti vodnímu kameni
- G Napájecí základna

Polski

Ten czajnik elektryczny, zaprojektowany przez Michele De Lucchi w roku 2018, jest wykonany z żywicy termoplastycznej BPA free oraz został przetestowany i otrzymał certyfikat gwarantujący bezpieczeństwo konsumenta. Jest dostępny w dwóch wersjach o różnej pojemności: 1,7 litra (MDL06) oraz 1 litr (MDL06/1).



UWAGA!

Przed użyciem czajnika przeczytać instrukcję obsługi i dokładnie jej przestrzegać.

Przechowywać ją i korzystać z niej przez cały okres użytkowania produktu.

- Sprawdzić, czy żadna część produktu nie jest uszkodzona.
- Nie wyrzucać opakowania w środowisku, a plastikowe woreczki przechowywać poza zasięgiem dzieci.
- Nie używać produktu do celów innych niż przewidziano. Firma Alessi uchyła się od wszelkiej odpowiedzialności za szkody spowodowane nieprawidłowym użyciem.
- Sprawdzić, czy napięcie instalacji elektrycznej jest zgodne z podanym na dnie czajnika i/ lub na podstawie zasilającej. Nie używać napięcia innego niż podano na produkcie.
- Nie używać adapterów ani przedłużaczy niezgodnych z obowiązującymi przepisami bezpieczeństwa, lub których limity przepływu prądu przekraczają podaną wartość.
- Nie zanurzać czajnika,

podstawki zasilającej ani przewodu elektrycznego w wodzie lub w innym płynie.

- Nie używać czajnika w pomieszczeniach pełniących funkcję łazienek ani w pobliżu innych źródeł wody.
- Nie dotykać produktu mokrymi rękoma.
- Nie stawiać czajnika pod bieżącą wodą.
- Tak jak w przypadku wszystkich sprzętów AGD, również tego produktu nie wolno używać na otwartej przestrzeni.
- Nie przysuwać czajnika, podstawki zasilającej ani przewodu elektrycznego do blatów kuchennych, kucharek ani do źródeł ciepła.
- Kiedy produkt jest włączony, nie trzymać go w pobliżu materiałów łatwopalnych.
- Przed napełnieniem czajnika wodą zdjąć go z podstawki zasilającej.
- Chronić ręce podczas używania: niektóre części czajnika mogą się rozgrzewać do wysokich temperatur. Aby uniknąć oparzeń, korzystać z łapek izolacyjnych.
- Zewnętrzna powierzchnia czajnika oraz wewnętrzna powierzchnia dna pozostają nagrzane po użyciu.
- **NIE OTWIERAĆ POKRYWKI KIEDY PRODUKT JEST WŁĄCZONY.**
- **UWAŻAĆ NA EWENTUALNĄ PARĘ WYDOBYWAJĄCĄ SIĘ Z DZIÓBKA.**
- Czajnik stawiać z dala od krawędzi blatu roboczego, aby uniknąć ryzyka przewrócenia.
- **CZAJNIK PRZECHOWYWAĆ POZA ZASIĘGIEM DZIECI.**
- **NIE PRZESTAWIAĆ**



**CZAJNIKA KIEDY JEST
WŁĄCZONY.**

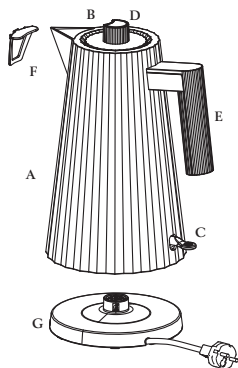
- **ZACHOWAĆ OSTROŻNOŚĆ KIEDY W CZAJNIKU JEST GORĄCA WODA.**
- Unikać kapania wody na łącznik.
- Kiedy urządzenie nie jest używane oraz przed wyczyszczeniem go wyjąć wtyczkę z gniazdka elektrycznego.
- Nie ciągnąć za przewód w celu wyjęcia wtyczki z gniazdka elektrycznego.
- Przed wyczyszczenie czajnika zdjąć go z podstawki zasilającej i poczekać, aż ostygnie.
- Nie używać czajnika jeżeli sam czajnik, przewód zasilania lub wtyczka są uszkodzone.
Skontaktować się ze sprzedawcą w celu wykonania odpowiednich napraw lub wymiany.
- Nigdy nie rozkładać urządzenia. Wszystkie naprawy elektryczne mogą wykonywać wyłącznie specjaliści.
- Nie używać czajnika do celów innych niż podgrzewanie wody. Kategoriecznie odradza się przygotowywanie naporów lub innych napojów bezpośrednio w czajniku.
- Nie zanurzać w czajniku żadnych narzędzi.
- Używać czajnika wyłącznie z dostarczoną podstawką zasilającą.
- Zużyte ewentualnie części wymieniać na oryginalne części zamienne.
- Uwaga: każdy czajnik jest testowany podczas cyklu produkcyjnego; dlatego też ewentualne ślady wilgoci widoczne wewnątrz są normalnym zjawiskiem i nie wpływają na działanie produktu.
- Po zakończeniu okresu użytkowania urządzenie należy usunąć osobno od pozostałych odpadów gospodarczych.

Urządzenie oddać do odpowiednich punktów selektywnej zbiórki odpadów elektrycznych i elektronicznych, oddać w zaufanym sklepie Alessi lub w dowolnym sklepie sprzedającym urządzenia elektryczne i elektroniczne, przy okazji zakupu nowego, równoważnego urządzenia.


- **TEN PRODUKT JEST PRZEZNACZONY WYŁĄCZNIE DO UŻYTKU DOMOWEGO.**
- To urządzenie jest przeznaczone do użytku domowego i podobnego, np:
 - w miejscach przeznaczonych do gotowania, przeznaczonych dla personelu sklepowego, biurowego oraz w innym otoczeniu profesjonalnym;
 - w gospodarstwach;
 - użytkowanie przez gości hoteli, moteli oraz innych lokali o charakterze mieszkalnym;
 - w lokalach typu bed and breakfast.
- To urządzenie nie jest przeznaczone do użytku przez osoby (w tym dzieci) o ograniczonych zdolnościach fizycznych, sensorycznych i umysłowych lub niedoświadczonych oraz bez odpowiedniej wiedzy, o ile te osoby nie zostały przeszkolone z użytkowania urządzenia lub nie są nadzorowane przez osobę odpowiedzialną za ich bezpieczeństwo.
- **NADZOROWAĆ DZIECI, ABY MIEĆ PEWNOŚĆ, ŻE NIE BAWIĄ SIĘ URZĄDZENIEM.**
- **EWENTUALNE NIEPRAWIDŁOWE UŻYTKOWANIE STWARZA POTENCJALNE RYZYKO OBRAŻEN.**

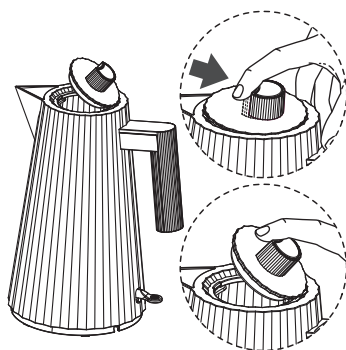
Opis urządzenia (rys. 1)

- A Czajnik z żywicy termoplastycznej
- B Pokrywka z żywicy termoplastycznej
- C Przełącznik dźwigniowy **ON/OFF** 
- D Przycisk otwierania 
- E Rączka
- F Filtr odkamieniający
- G Podstawka zasilająca



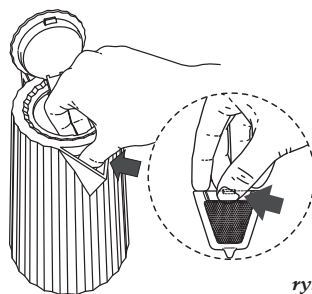
rys. 1

- Zdjąć z czajnika i z podstawki zasilającej wszystkie elementy opakowania.
- Nacisnąć przycisk otwierania  (rys. 2) i podnieść pokrywkę.



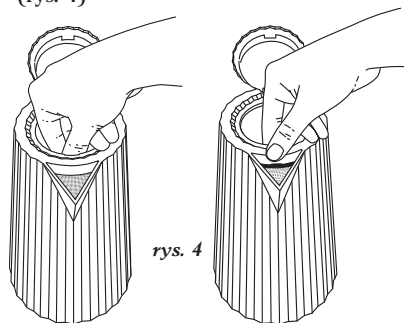
rys. 2

- Wyjąć filtr odkamieniający z wnętrza (rys. 3). Dokładnie wymyć filtr pod bieżącą wodą. (patrz punkt: **Konserwacja filtra odkamieniającego**).



rys. 3

- Ponownie założyć filtr na miejsce. (rys. 4)

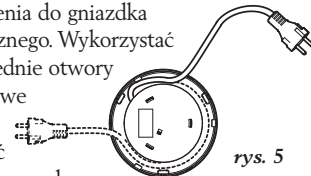


rys. 4

- Napełnić czajnik wodą (nie przekraczać znacznika poziomu MAX), dodać dwie łyżki stołowe sody oczyszczonej i zagotować (patrz następny punkt: **Jak używać czajnika elektrycznego**). Powtórzyć tę operację dwukrotnie, aby mieć pewność, że czajnik jest czysty, oraz aby usunąć ewentualne zapachy mogące zmienić smak wody.

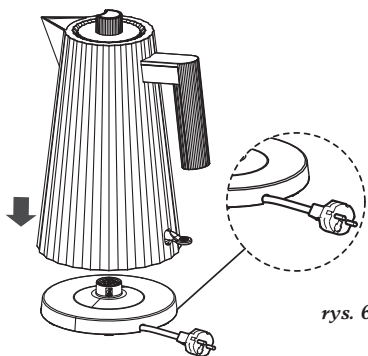
JAK UŻYWAĆ CZAJNIKA ELEKTRYCZNEGO Podstawka zasilająca

- Aby przedłużyć przewód, odwrócić podstawkę zasilającą i rozwinąć przewód na długość potrzebną do podłączenia do gniazdka elektrycznego. Wykorzystać odpowiednie otwory przelotowe (rys. 5).
- Postawić czajnik na podstawie zasilającej w odpowiedniej



rys. 5

pozycji, tak aby przewód elektryczny łatwo wychodził przez otwór w korpusie czajnika (rys. 6).

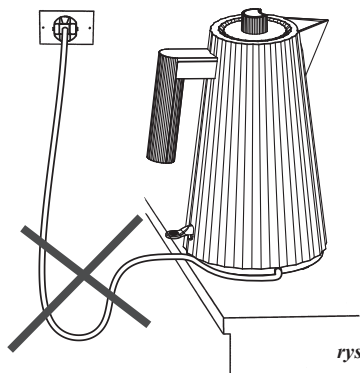


rys. 6

Uwaga: Podstawa zasilająca musi zawsze stać na płaskiej i stabilnej powierzchni.

- Włożyć wtyczkę podstawki zasilającej do gniazdka elektrycznego.

Uwaga: Nie pozostawiać przewodu zwisającego z blatu roboczego (rys. 7).



rys. 7

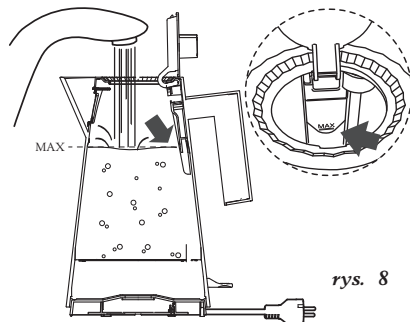
Napełnianie

Uwaga: przed napełnieniem czajnika zawsze zdejmować go z podstawki zasilającej.

- Podnieść pokrywkę i podstawić czajnik pod kran, odkręcić wodę i napełnić do wymaganego poziomu.
- Do czajnika wlewać tyle wody, ile zamierza się użyć:
w ten sposób można skrócić czas do zagotowania. Pamiętaj, że krótsze czasy zagotowania umożliwiają ograniczenie tworzenia osadu kamienne-

go. Zawsze nalewać do czajnika co najmniej jedną filiżankę wody, aby nie dopuścić do sytuacji, gdy włączony czajnik jest pusty; taki sposób nieprawidłowego użytkowania powoduje skrócenie czasu eksploatacji.

Uwaga: Nigdy nie przekraczać poziomu maksymalnego pokazywanego przez znacznik MAX wewnątrz czajnika (rys. 8).



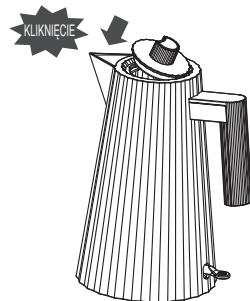
rys. 8



UWAGA!

Napełnienie czajnika powyżej poziomu maksymalnego stwarza ryzyko wylania wrzącej wody i grozi oparzeniami oraz uszkodzeniem czajnika.

- Opuścić całkowicie pokrywkę, aż będzie słychać „kliknięcie” i zamknąć czajnik (rys. 9).




rys. 9


Włączanie/Wyłączanie

- Nacisnąć przełącznik dźwigniowy ON/OFF  (rys. 10).



rys. 10

Przełącznik dźwigniowy ON/OFF  podświetla się: rozpoczyna się cykl podgrzewania wody.

- Czajnik wyłącza się automatycznie kilka sekund po zagotowaniu wody: przełącznik dźwigniowy ON/OFF automatycznie wraca na pozycję OFF (rys.11), a kontrolka gaśnie .

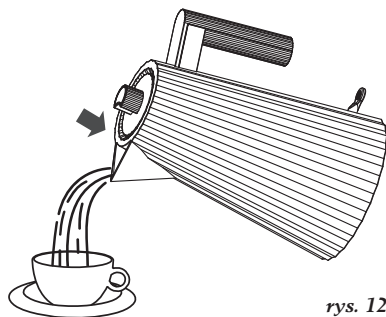


rys. 11

- Aby wyłączyć czajnik przed zagotowaniem wody podnieść go z podstawki zasilającej. Proces podgrzewania zostaje przerwany, a dźwignia wraca na pozycję początkową.

Nalewanie

- Podnieść czajnik z podstawki zasilającej i nalać ostrożnie wodę, trzymając przy tym zamkniętą pokrywkę (rys.12).





rys. 12

- Nie przechylać czajnika za bardzo oraz unikać gwałtownych ruchów podczas jego przenoszenia.
- Dno czajnika nie rozgrzewa się podczas użytkowania do wysokich temperatur i jest izolowane termicznie: po naleniu można postawić czajnik na dowolnej powierzchni.



BEZPIECZEŃSTWO!

Przełącznik dźwigniowy ON/OFF

- Czajnik ma przełącznik dźwigniowy ON/OFF , który automatycznie wyłącza urządzenie po zagotowaniu wody. Aby ponownie zagotować wodę, trzeba odczekać około minuty, a następnie można ponownie przestawić przełącznik na pozycję ON .

Urządzenie bezpieczeństwa

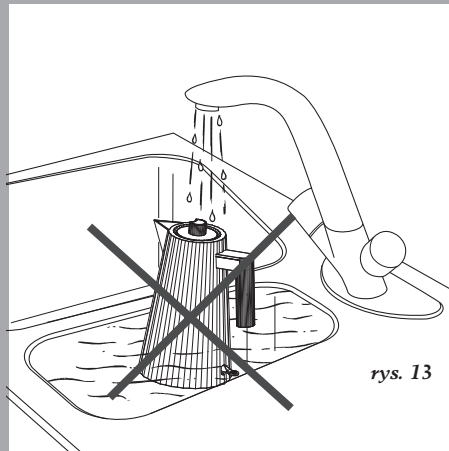
- Jeżeli czajnik zostanie włączony bez wody, urządzenie bezpieczeństwa wyłącza zasilanie elektryczne, co zabezpiecza urządzenie przed ewentualnym uszkodzeniem.

W takim przypadku odłączyć czajnik od sieci elektrycznej i pozostawić do ostygnięcia, zanim ponownie zostanie napełniony zimną wodą.

JAK DBAĆ O CZAJNIK ELEKTRYCZNY

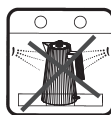
Czyszczenie czajnika

- Uwaga: przed wyczyszczeniem czajnika poczekać, aż całkowicie ostygnie i całkowicie odłączyć urządzenie.
- Nie wkładać czajnika pod strumień bieżącej wody i nie zanurzać go w wodzie (rys. 13).

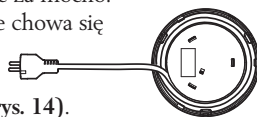


rys. 13

- Nie myć czajnika w zmywarce do naczyń.
- Wypłukać wewnątrz pod bieżącą wodą i wysuszyć.
- Wyczyścić zewnętrzną powierzchnię czajnika wilgotną szmatką i zwykłym detergentem oraz wysuszyć miękką, suchą szmatką.
- Nie używać gąbek ani środków myjących zawierających substancje ściernie, które mogłyby uszkodzić wykończenie powierzchniowe czajnika.
- Po zakończeniu czyszczenia sprawdzić, czy łączniki i gniazdka są idealnie suche.
- Przed odłożeniem czajnika zawsze poczekać, aż całkowicie wyschnie.
- Aby zwinąć przewód elektryczny, trzeba go ręcznie założyć na nawijacz.



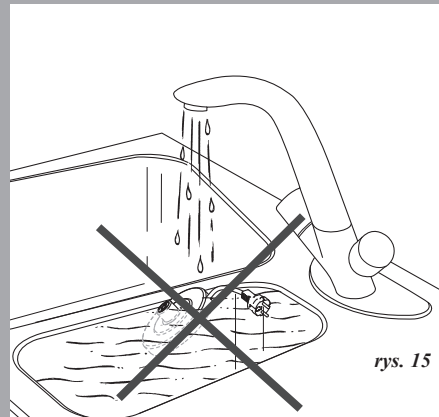
Nie naciągać za mocno: przewód nie chowa się całkowicie i jest to normalne (rys. 14).



rys. 14

Czyszczenie podstawki zasilającej

- Nie wkładać podstawki zasilającej pod strumień bieżącej wody i nie zanurzać jej w wodzie (rys. 15).



rys. 15

- Wyczyścić podstawkę zasilającą wilgotną szmatką i zwykłym detergentem oraz wysuszyć ją miękką, suchą szmatką.
- Nie używać gąbek ani środków myjących zawierających substancje ściernie, które mogłyby uszkodzić wykończenie powierzchniowe podstawki.

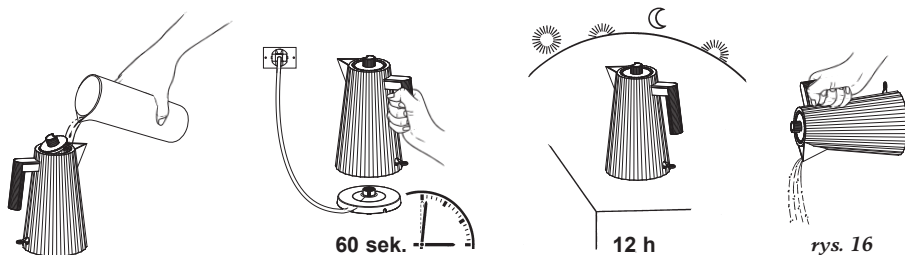
Osady z kamienia

- Kamień (węglan wapnia) to naturalny, nieszkodliwy minerał obecny w wodzie, który może się osadzać i tworzyć cienkie, twarde warstwy na wewnętrznych ściankach czajnika, na filtrze odkamieniającym oraz na powierzchni wody. Kamień jest nieszkodliwy dla zdrowia, ale może nadawać napojom nieprzyjemny smak. Aby przedłużyć trwałość czajnika, regularnie usuwać kamień. W tym celu czyścić czajnik mieszanką wody i octu.

Wlać do czajnika 50% mieszankę wody i białego octu, zagotować, wyłączyć czajnik i zdjąć z podstawki zasilającej. Pozwolić mieszance działać przez kilka godzin; zaleca się całą noc. Po upływie tego czasu wyłączyć płyn i usunąć resztki kamienia poprzez kilkakrotne płukanie (rys. 16).

Po zakończeniu tej czynności zagotować kilkakrotnie wodę zmieniając ją za każdym razem, tak aby usunąć resztki użytej mieszanki, które mogłyby zmienić smak wody.

Można również stosować odpowiednie produkty odkamieniające. W takim przypadku postępować wg instrukcji podanych na opakowaniu produktu.



UWAGA!

Tworzenie osadu kamiennego może powodować przegrzewanie czajnika i skrócić jego trwałość.

Może ponadto spowodować aktywację przełącznika dźwigniowego ON/OFF i wyłączyć urządzenie przed zagotowaniem wody.

Konserwacja filtra odkamieniającego

- Czajnik jest wyposażony w filtr odkamieniający, zapobiegający wlewaniu do napojów cząstek kamienia utworzonych wewnątrz czajnika.
- Filtr można wyjąć (patrz punkt: **Przed użyciem**) i wymyć na trzy sposoby:
 - Delikatnie wyczyścić filtr pod bieżącą wodą miękką, nylonową szczotką.
 - Pozostawić filtr w czajniku podczas odkamieniania.
 - Wymyć filtr w zmywarce do naczyń



PROBLEMY I ROZWIĄZANIA

- **Problem**
Czajnik nie działa prawidłowo.
- **Prawdopodobna przyczyna**
 - Napięcie instalacji elektrycznej nie jest zgodne z podanym na dnie czajnika i/lub na podstawie zasilającej.
 - Czajnik nie stoi prawidłowo na podstawie zasilającej.
 - Przełącznik dźwigniowy ON/OFF nie został przestawiony na pozycję ON.
 - Czajnik został włączony bez wody.
 - Czajnik został włączony z otwartą pokrywką.
- **Rozwiązanie**
 - Sprawdzić, czy napięcie instalacji elektrycznej jest zgodne z podanym na dnie czajnika i/lub na podstawie zasilającej.
 - Postawić prawidłowo czajnik na podstawie zasilającej, tak aby przewód elektryczny łatwo wychodził przez otwór w korpusie czajnika.
 - Naciśnąć przełącznik dźwigniowy ON/OFF i przestawić go na pozycję ON.
 - Włączyć do czajnika zimną wodę, poczekać około jedną minutę, a następnie włączyć cykl podgrzewania.
 - Po włączeniu trzymać pokrywkę zamkniętą.
- **Problem**
Czajnik działa w sposób przerywany i blokuje się przed zagotowaniem wody.
- **Prawdopodobna przyczyna**
Wewnątrz czajnika utworzył się kamienny osad.
- **Rozwiązanie**
Wykonać odkamienianie czajnika (patrz punkt: **Osady z kamienia**).

Uwaga: Jeżeli czajnik nadal nie działa, skontaktować się z zaufanym sprzedawcą produktów Alessi.

Części zamienne

W przypadku zużycia, zgubienia lub uszkodzenia poniższych części zamiennych, można je nabyć u zaufanego sprzedawcy produktów Alessi:

F Filtr odkamieniający

G Podstawka zasilająca

Slovenský

Táto rýchlovarná kanvica, ktorú v roku 2018 navrhol Michele De Lucchi, je vyrobená z termoplastickej živice bez obsahu BPA. Bola testovaná a certifikovaná, aby pre spotrebiteľa predstavovala záruku bezpečnosti. K dispozícii je v dvoch objemových verziách: 1,7 litra (MDL06) a 1 liter (MDL06/1).



UPOZORNENIE!

Pred použitím rýchlovarnej kanvice si prečítajte a pozorne dodržiavajte návod na použitie.

Návod si uschovajte pre možnosť nahliadnutia doň počas celého obdobia používania výrobku.

- Skontrolujte neporušenosť všetkých súčastí výrobku.
- Nevyhadzujte obal voľne do prostredia a plastové sáčky udrzte mimo dosahu detí.
- Nepoužívajte výrobok na iné účely než sa predpokladá. Spoločnosť Alessi odmieta akúkoľvek zodpovednosť za škody spôsobené nevhodným používaním.
- Overte, či napätie Vášho elektrického rozvodu zodpovedá hodnote uvedenej na spodku rýchlovarnej kanvice alebo na napájacej základni. Nepoužívajte iné napätie než to, ktoré je uvedené na výrobku.
- Nepoužívajte adaptéry ani predlžovacie káble, ktoré nespĺňajú platné bezpečnostné nariadenia alebo prekračujú medzné hodnoty prúdu.
- Neponárajte rýchlovarnú kanvicu, napájaciu základňu ani elektrický

kábel do vody či inej kvapaliny.

- Nepoužívajte rýchlovarnú kanvicu v kúpeľni ani v blízkosti iných zdrojov vody.
- Nedotýkajte sa výrobku mokkými rukami.
- Neumiestňujte rýchlovarnú kanvicu pod tečúcu vodu.
- Ako každý domáci spotrebič, ani tento výrobok sa nesmie používať vo vonkajšom prostredí.
- Nepribližujte rýchlovarnú kanvicu, napájaciu základňu ani elektrický kábel k varným plochám, peckam ani zdrojom tepla.
- Keď je výrobok zapnutý, neudržiavajte ho v blízkosti zápalných materiálov.
- Pred naplnením vody do rýchlovarnej kanvice ju vyberte z napájacej základne.
- Chráňte si ruky počas používania: niektoré časti rýchlovarnej kanvice môžu dosahovať vysoké teploty. Aby ste sa nepopálili, použite kuchynské chňapky.
- Po použití rýchlovarnej kanvice zostáva na jej vonkajšom povrchu a vnútornom povrchu jej spodku zvyškové teplo.
- **NEOTVÁRAJTE VEKO RÝCHLOVARNEJ KANVICE, KEĎ JE ZAPNUTÁ.**
- **VENUJTE POZORNOSŤ PRÍPADNÝM ÚNIKOM PARY Z HRDLA.**
- Udržiavajte rýchlovarnú kanvicu ďaleko od okraja pracovnej plochy, aby ste zabránili riziku jej prevrátenia.
- **UDRŽIAVAJTE RÝCHLOVARNÚ KANVICU MIMO DOSAHU DETÍ.**
- **NEPRESÚVAJTE RÝCHLOVARNÚ KANVICU, KEĎ JE ZAPNUTÁ.**
- **VENUJTE POZORNOSŤ VÝSKYTU HORÚCEJ VODY**

V RÝCHLOVARNEJ KANVICI.

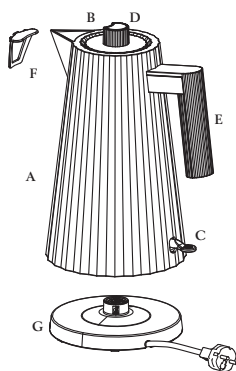
- Zabráňte striekaniu kvapiek vody na konektor.
- Keď spotrebič nepoužívate a pred jeho vyčistením odpojte zástrčku z prúdovej zásuvky.
- Pri odpájaní zástrčky z prúdovej zásuvky ju neťahajte za kábel.
- Pred čistením rýchlvarnej kanvice ju vyberte z napájacej základne a nechajte ju vychladnúť.
- Ak sú rýchlvarná kanvica, napájaci kábel alebo zástrčka poškodené, kanvicu nepoužívajte. Obráťte sa na predajcu za účelom opravy alebo výmeny.
- Spotrebič nikdy nerozoberajte. Akúkoľvek opravu elektrického charakteru musí vykonať kvalifikovaný personál.
- Nepoužívajte rýchlvarnú kanvicu na iné účely než je ohrev vody. V žiadnom prípade neodporúčame pripravovať čaje ani iné nápoje priamo v rýchlvarnej kanvici.
- Do rýchlvarnej kanvice neponárajte žiadne predmety.
- Rýchlvarnú kanvicu používajte len s dodanou napájacou základňou.
- Vymeňte prípadné opotrebované diely za originálne náhradné diely.
- Upozornenie: počas výrobného cyklu sú všetky rýchlvarné kanvice testované; z tohto dôvodu je treba prípadné stopy vlhkosti vo vnútri kanvice považovať za normálny jav, ktorý neohrozuje fungovanie výrobku.
- Spotrebič nelikvidujte po ukončení jeho životnosti spolu s iným domácim odpadom. Odneste spotrebič do príslušných zberných elektrického a elektronického odpadu, alebo

ho vráťte do obchodu Alessi či akémukoľvek inému predajcovi elektrických a elektronických spotrebičov v okamihu nákupu nového spotrebiča rovnakého typu.

- **TENTO VÝROBOK JE URČENÝ LEN NA POUŽITIE V DOMÁCNOSTIACH.**
- Tento spotrebič je určený na použitie v domácnostiach alebo podobných priestoroch ako sú:
 - priestory na varenie vyhradené pre personál obchodov, kancelárií a iných profesionálnych prostredí;
 - na farmách;
 - zo strany klientov v hoteloch, motelloch a iných prostrediach rezidenčného charakteru;
 - v prostrediach typu bed and breakfast.
- Tento spotrebič nie je určený na použitie zo strany osôb (vrátane detí) so zníženými fyzickými, zmyslovými a rozumovými schopnosťami alebo bez skúseností a znalostí, pokiaľ neboli oboznámené o použití spotrebiča alebo nie sú pod dohľadom osoby zodpovednej za ich bezpečnosť.
- **DETI UDRŽIAVAJTE POD DOHĽADOM, ABY STE SA UISTIILI, ŽE SA SO SPOTREBIČOM NEHRAJÚ.**
- **PRÍPADNÉ NEVHODNÉ POUŽITIE NESIE SO SEBOU POTENCIÁLNE RIZIKO PORANENIA.**

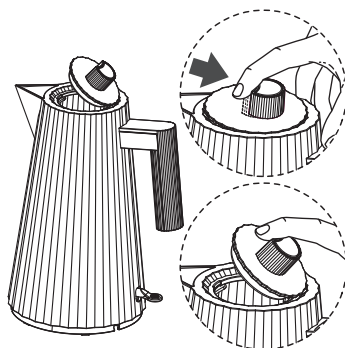
Opis spotrebiča (obr. 1)

- A Spotrebič vyrobený z termoplastickej živice
- B Veko vyrobené z termoplastickej živice
- C Pákový vypínač ON/OFF
- D Tlačidlo otvorenia
- E Rukovät
- F Filter vodného kameňa
- G Napájacia základňa



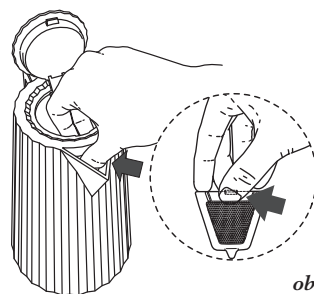
obr. 1

- Z rýchlovarnej kanvice a napájacej základne odstráňte všetky obaly.
- Nadvihnite veko pôsobením na tlačidlo otvorenia **D** (obr. 2)



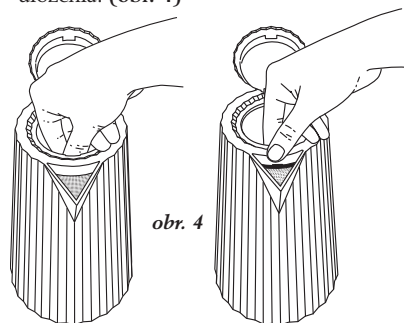
obr. 2

- Z miesta svojho uloženia vyberte filter vodného kameňa (obr. 3). Filter dôkladne umyte pod tečúcou vodou. (pozri odsek: Údržba filtra vodného kameňa).



obr. 3

- Filter vložte späť na miesto svojho uloženia. (obr. 4)

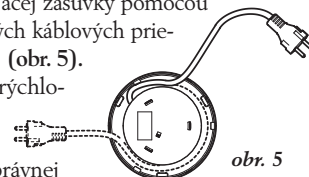


obr. 4

- Do rýchlovarnej kanvice nalejte vodu maximálne po hladinu MAX, pridajte dve čajové lyžičky sódy bikarbóny a priveďte do varu (pozri nasledujúci odsek: **Ako používať elektrickú rýchlovarnú kanvicu**). Vyššie uvedený zákrok zopakujte dvakrát, aby ste sa uistili o čistote rýchlovarnej kanvice a odstránili prípadné pachy, ktoré by mohli pozmeniť chuť vody.

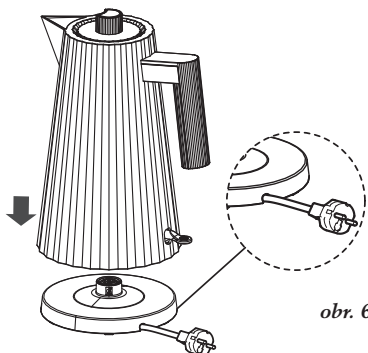
AKO POUŽÍVAŤ ELEKTRICKÚ RÝCHLOVARNÚ KANVICU Napájacia základňa

- Na predĺženie kábla prevrátte napájaciu základňu hore nohami a odviňte elektrický kábel z navijáča. Nastavte dĺžku kábla potrebnú na dosiahnutie napájacej zásuvky pomocou príslušných káblových priechodiek (obr. 5).
- Položte rýchlovarnú kanvicu do správnej



obr. 5

polohy na napájaciu základňu tak, aby elektrický kábel bez obmedzenia vychádzal z otvoru na tele rýchlovarnej kanvice (obr. 6).

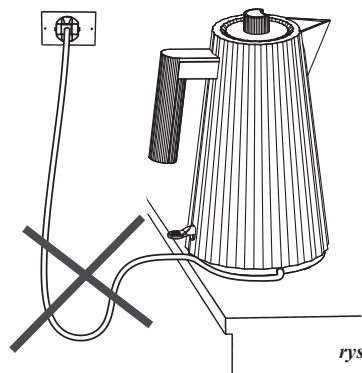


obr. 6

Upozornenie: Napájaciu základňu je treba vždy umiestniť na rovný a stabilný povrch.

- Zástrčku napájacej základne vložte do prúdovej zásuvky.

Upozornenie: Kábel nenechajte visieť z pracovnej plochy (obr. 7).



rys. 7

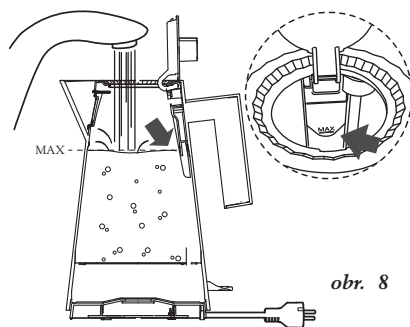
Plnenie vody

Upozornenie: pred naplnením rýchlovarnej kanvice vodou ju vždy odpojte od napájacej základne.

- Nadvihnite veko a umiestnite rýchlovarnú kanvicu pod vodovodný kohútik, otvorte vodu a kanvicu naplňte po požadovanej hladine.
- Do rýchlovarnej kanvice nalejte len také množstvo vody, ktoré chcete použiť: týmto spôsobom skráťte čas varu. Nezapodmeňte, že kratšie časy

varu umožňujú znížiť tvorbu vodného kameňa. Rýchlovarnú kanvicu naplňte vždy aspoň v objeme jednej šálky vody, aby sa zabránilo fungovaniu spotrebiča naprázdno; nevhodné použitie v takom zmysle slova znižuje jeho životnosť.

Upozornenie: Nikdy neprekračujte maximálnu hladinu uvedenú symbolom MAX vo vnútri rýchlovarnej kanvice (obr. 8).



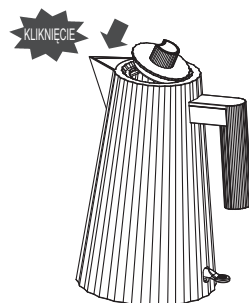
obr. 8



UPOZORNENIE!


Plnenie rýchlovarnej kanvice nad maximálnu hladinu nesie so sebou riziko úniku vriacej vody a následné nebezpečenstvo popálenia a poškodenia kanvice.

- Rýchlovarnú kanvicu zatvorte tak, že veko celkom znížite až po „zacvaknutie“ (obr. 9).



obr. 9


Zapnutie/Vypnutie

- Stlačte pákový vypínač ON/OFF  (obr. 10).



obr. 10

Pákový vypínač ON/OFF  sa rozsvieti: začal sa ohrev vody.

- Rýchlovarná kanvica sa automaticky vypne niekoľko sekúnd po dosiahnutí bodu varu: pákový vypínač ON/OFF sa automaticky vráti do polohy OFF (obr.11), a kontrolka sa vypne .

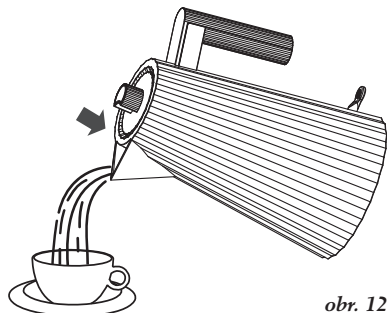


rys. 11

- Ak chcete rýchlovarnú kanvicu vypnúť pred dosiahnutím bodu varu, vyberte kanvicu Proces ohrevu sa preruší a páka sa vráti do svojej počiatočnej polohy.

Vylievanie vody

- Rýchlovarnú kanvicu vyberte z napájacej základne a vodu vylejte opatrne tak, že veko ponecháte zatvorené (rys.12).





obr. 12

- Rýchlovarnú kanvicu príliš nenakláňajte a vyhnite sa náhlym pohybom počas jej prenášania.
- Spodok rýchlovarnej kanvice počas používania nedosahuje vysoké teploty a je tepelne izolovaný: po vylíatí vody môžete rýchlovarnú kanvicu položiť na akýkoľvek povrch.



BEZPEČNOSŤ!

Pákový vypínač ON/OFF

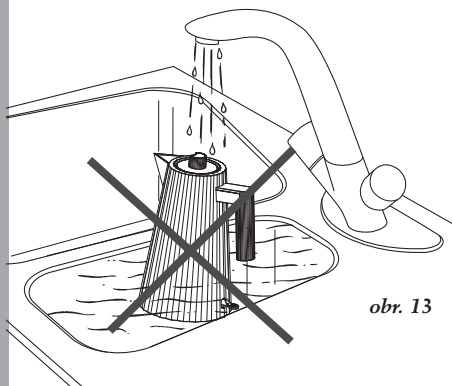
- Pákový vypínač ON/OFF  OFF na rýchlovarnej kanvici automaticky vypne spotrebič po dosiahnutí bodu varu vody. Za účelom opätovného ohrevu vody je treba počkať asi jednu minútu a až potom presunúť vypínač do polohy ON .

Bezpečnostné zariadenie

- Ak dôjde k zapnutiu prázdnej rýchlovarnej kanvice, bezpečnostné zariadenie preruší elektrické napájanie a ochráni ho tak pred prípadným poškodením. V takom prípade odpojte rýchlovarnú kanvicu z napájacej siete a pred jej opätovným naplnením studenou vodou ju nechajte vychladnúť.

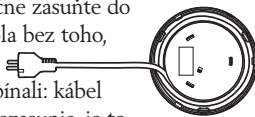
STAROSTLIVOSŤ O ELEKTRICKÚ RÝCHLOVARNÚ KANVICU

- Čistenie rýchlovarnej kanvice
- Upozornenie: počkajte na úplné vychladnutie rýchlovarnej kanvice a pred čistením odpojte spotrebič zo zásuvky.
- Neumiestňujte rýchlovarnú kanvicu pod prúd tečúcej vody ani ju do nej neponárajte (obr. 13).



obr. 13

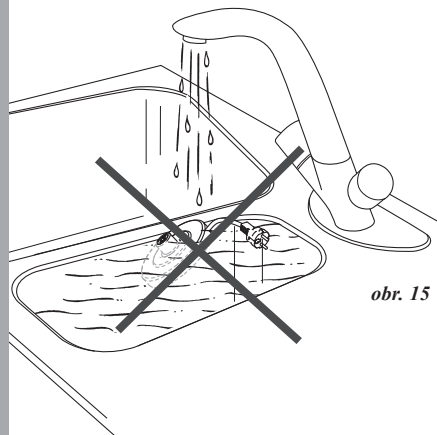
- Neumývajte rýchlovarnú kanvicu v umývačke riadu.
- Vnútornú časť kanvice prepláchnite pod tečúcou vodou a vysušte.
- Zvonku čistite kanvicu vlhkou utierkou a bežným čistiacim prostriedkom. Vysušte ju mäkkou suchou utierkou.
- Nepoužívajte špongie ani čistiace prostriedky obsahujúce abrazívne látky, ktoré môžu poškodiť povrchovú úpravu rýchlovarnej kanvice.
- Po vyčistení overte, či sú konektory a zásuvky dokonale suché.
- Skôr ako rýchlovarnú kanvicu odložíte, počkajte na jej kompletne vysušenie.
- Pri opätovnom navíjaní elektrického kábla ho ručne zasuňte do navíjača kábla bez toho, že by ste ho príliš napínali: kábel sa celkom nezasunie, je to normálny jav (obr. 14).



obr. 14

Čistenie napájacej základne

- Neumiestňujte napájaciu základňu pod prúd tečúcej vody ani ju neponárajte do vody (obr. 15).
- Napájaciu základňu čistite vlhkou utierkou a bežným čistiacim prostriedkom a vysušte ju suchou vlhkou utierkou.



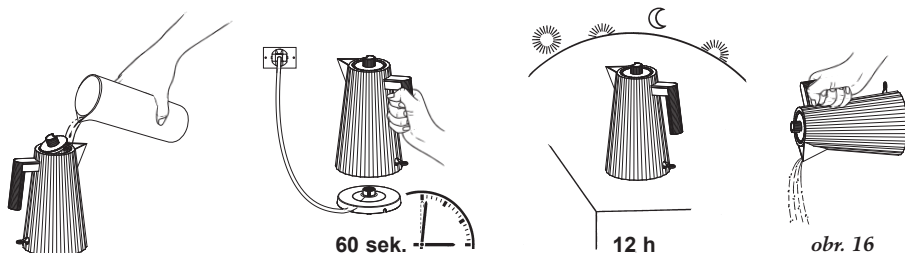
obr. 15

- Nepoužívajte špongie ani čistiace prostriedky s obsahom abrazívnych látok, ktorú môžu poškodiť povrchovú úpravu napájacej základne.

Usadeniny vodného kameňa

- Vodný kameň (uhličitan vápenatý) je neškodný prírodný minerál prítomný vo vode, ktorý sa môže usadzovať a vytvárať pevnú tenkú vrstvu na vnútorných stenách rýchlovarnej kanvice, na filtri vodného kameňa a na povrchu vody. Vodný kameň nie je zdraviu škodlivý, ale môže dodávať nápojom nepríjemnú chuť. Aby ste predĺžili životnosť rýchlovarnej kanvice, vodný kameň pravidelne odstraňujte tak, že ju vyčistíte roztokom vody a octu.

Do rýchlovarnej kanvice nalejte 50% roztok vody a bieleho octu, priveďte do varu, vypnite kanvicu a vyberte ju z napájacej základne. Roztok nechajte pôsobiť niekoľko hodín; odporúčame celú noc. Po uplynutí tejto doby roztok vylejte a odstráňte zvyšky vodného kameňa viacnásobným prepláchnutím kanvice (obr. 16). Po dokončení tohto zákroku priveďte vodu do varu niekoľkokrát, pričom vodu vždy vymeňte tak, aby ste odstránili zvyšky použitého roztoku, ktoré by mohli pozmeniť chuť vody. Môžete tiež použiť výrobky na odstraňovanie vodného kameňa určené k tomuto účelu. V takom prípade postupujte podľa pokynov uvedených na obale výrobku.



UPOZORNENIE!

Tvorba vodného kameňa môže spôsobiť prehriatie rýchlovarnej kanvice a skrátiť jej životnosť. Môže tiež aktivovať pákový vypínač ON/OFF a vypínať spotrebič pred dosiahnutím skutočného bodu varu.

Údržba filtra vodného kameňa

- Rýchlovarná kanvica je vybavená filtrom vodného kameňa, ktorý zabraňuje prenikaniu častíc vodného kameňa, vytvorených vo vnútri rýchlovarnej kanvice, do nápojov.
- Filter sa dá vytiahnuť (pozri odsek: **Pred použitím**) a umyť ho tromi spôsobmi:
 - Filter opatrne vyčistíte pod tečúcou vodou mäkkou nylonovou kefkou.
 - Nechajte filter vo vnútri kanvice počas jej čistenia od vodného kameňa.
 - Umyte filter v umývačke riadu.



PROBLÉMY A RIEŠENIA

- **Problém**
Rýchlovarná kanvica nefunguje správne.
- **Možná príčina**
 - Napätie Vášho elektrického rozvodu nezodpovedá hodnote uvedenej na spodku rýchlovarnej kanvice alebo na napájacej základni.
 - Rýchlovarná kanvica nie je správne položená na napájacej základni.
 - Pákový vypínač ON/OFF nebol presunutý do polohy ON.
 - Rýchlovarnú kanvicu ste zapli jej naplnenia vodou.
 - Rýchlovarnú kanvicu ste zapli s otvoreným vekom.
- **Riešenie**
 - Overte, či napätie Vášho elektrického rozvodu zodpovedá hodnote uvedenej na spodku rýchlovarnej kanvice alebo na napájacej základni.
 - Rýchlovarnú kanvicu položte správne na napájaciu základňu tak, aby elektrický kábel bez prekážky vychádzal z otvoru na tele rýchlovarnej kanvice.
 - Stlačte pákový vypínač ON/OFF a presuňte ho do polohy ON.
 - Vylejte do kanvice studenú vodu, počkajte asi jednu minútu a znovu spustíte cyklus ohrievania.
 - Veko udržiajte počas ohrevu zatvorené.
- **Problém**
Rýchlovarná kanvica funguje prerušovane a pred dosiahnutím varu sa vypne.
- **Možná príčina**
Vo vnútri rýchlovarnej kanvice sa usadil vodný kameň.
- **Riešenie**
Odstráňte vodný kameň z kanvice (pozri odsek: **Usadeniny vodného kameňa**).

Upozornenie: Ak rýchlovarná kanvica nebude ani naďalej fungovať správne, obráťte sa na svojho predajcu značky Alessi.

Náhradné diely

V prípade opotrebovania, straty alebo poškodenia si môžete zakúpiť u svojho predajcu značky Alessi nasledujúce náhradné diely:

F Filter vodného kameňa

G Napájacia základňa

Magyar

A Michele De Lucchi által 2018-ban tervezett elektromos vízforraló BPA-mentes termoplasztikus gyantából készült, letesztelték és tanúsítvánnyal látták el a fogyasztók biztonságának biztosításához. Két, különböző kapacitású verzióban kapható: 1,7 liter (MDL06) és 1 liter (MDL06/1).



FIGYELEM!

A vízforraló használata előtt gondosan olvassa el és kövesse a használati útmutatót.

Tartsa őket, és tanulmányozza őket a termék teljes időtartama alatt.

- Ellenőrizze, hogy a termék minden része ép-e .
- Ne szórja szét a csomagolást a környezetében, és tartsa a műanyag zacskókat gyermekektől távol.
- A terméket csak rendeltetésszerű feladatokra használja. Az Alessi semmilyen felelősséget sem vállal a nem megfelelő használat által okozott károkért.
- Ellenőrizze, hogy az elektromos rendszer feszültsége megegyezik-e a vízforraló alján és/vagy a talpon feltüntetett feszültséggel. Csak a terméken feltüntetett feszültségen használja.
- Ne használjon olyan adaptereket vagy hosszabbítókat, amelyek nem felelnek meg a hatályos biztonsági előírásoknak, vagy amelyek meghaladják az áram határértékeit.
- Ne merítse a vízforralót, a talpon vagy az elektromos kábelt vízbe vagy más folyadékba.

- Ne használja a vízforralót fürdőszobában vagy olyan helyen, ahol víz van.
- Ne érintse meg a terméket nedves kézzel.
- Ne tegye a vízforralót folyó víz alá.
- Mint minden háztartási készüléket, ezt a terméket sem szabad a szabadban használni.
- Ne közelítse a vízforralót, a talpot vagy az elektromos kábelt fűzőlap, sütő és hőforrás közelében.
- Amikor a termék működik, ne tartsa gyúlékony anyagok közelében.
- Vegye le a vízforralót a hálózati talpról, mielőtt feltölti vízzel.
- Használat közben védje a kezét: a vízforraló egyes részei nagyon felmelegedhetnek. Az égési sérülések elkerülése érdekében használjon hőálló edényfogókat.
- A vízforraló külső felülete és az aljának belső felülete használat után fennmaradó hőnek van kitéve.
- **ÜZEMELTETÉS KÖZBEN NE NYISSA KI A FEDELET.**
- **FIGYELJEN A CSÖRÉBŐL KIJÖVŐ GŐZRE.**
- Tartsa távol a vízforralót a munkalap szélétől, nehogy felboruljon.
- **TARTSA A VÍZFORRALÓT TÁVOL A GYEREKEKTŐL.**
- **NE MOZGASSA A VÍZFORRALÓT, AMIKOR MŰKÖDIK.**
- **FIGYELJEN ODA, AMIKOR A VÍZFORRALÓBAN MELEG VÍZ VAN.**
- Kerülje a víz lecsepegését a csatlakozóra.
- Húzza ki a dugaszt a konnektorból , amikor a készüléket nem használja, és mielőtt megtisztítja.
- Ne a kábelt húzza, amikor

kihúzza a dugaszt a konnektorból.



- Vegye le a vízforralót a talpról, és hagyja lehűlni, mielőtt megtisztítja.
- Ne használja a vízforralót, ha a vízforraló, a tápkábel vagy a dugasz sérült. Vegye fel a kapcsolatot a viszonteladóval a megfelelő javítások vagy csere ügyében.
- Soha ne nyissa ki a készüléket. Az elektromos javításokat szakképzett személyzetnek kell elvégeznie.
- A vízforralót ne használja más célokra, mint a víz melegítésére. Főzetek vagy más ital elkészítése közvetlenül a vízforralóban nem javasolt.
- Ne merítsen semmilyen szerszámot a vízforralóba.
- A vízforralót kizárólag a mellékelt talppal használja.
- Cserélje le az elhasznált alkatrészeket eredeti alkatrészekre.
- Figyelem: minden vízforralót tesztelnek a gyártási ciklus alatt; ezért a belsejében lévő pára normális, és nem veszélyezteti a termék működését.
- Életciklusának végén a készüléket az egyéb háztartási hulladéktól külön kell kezelni. A készüléket szállítsa a megfelelő szelektív elektromos és elektronikus hulladékgyűjtő helyekre, vagy küldje vissza az Alessi üzletébe vagy bármely más, elektromos és elektronikus berendezések viszonteladójához, amikor új, azonos típusú készüléket vásárol.
- EZT A TERMÉKET CSAK HÁZTARTÁSI HASZNÁLATRA SZÁNTÁK.
- Ez a készülék háztartási és hasonló használatra van szánva, például:

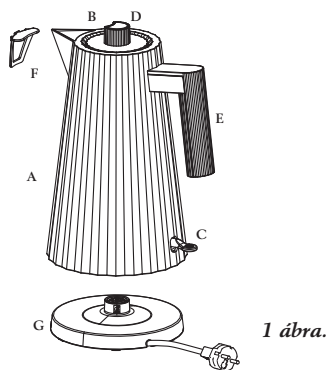
- üzletekben, irodákban és más professzionális környezetben a személyzet számára fenntartott főzősarkok;

- gazdaságokban;
- szállodák, motelek és más lakáscélú használatú helyeken lévő ügyfelek részére;
- bed and breakfast típusú helyeken.


- Ezt a készüléket nem használhatják csökkent fizikai, érzékszervi vagy mentális képességű vagy tapasztalattal és ismeretekkel nem rendelkező személyek (beleértve a gyermekeket), kivéve, ha betanítják őket a készülék használatára, vagy felügyeli őket egy a biztonságukért felelős személy.
- **NE HAGYJA FELÜGYELET NÉLKÜL A GYERMEKEKET, NEHOGY JÁTSSZANAK A KÉSZÜLÉKKEL.**
- **AZ ESETLEGES NEM RENDELTETTÉSSZERŰ HASZNÁLAT SÉRÜLÉSVESZÉLYEL JÁR.**

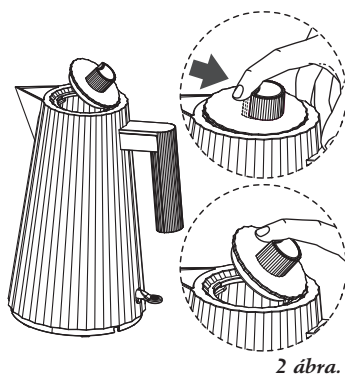
A készülék leírása (1. ábra)

- A Vízfornaló termoplasztikus gyantából
- B Fedél termoplasztikus gyantából
- C Karos kapcsoló **ON/OFF** 
- D Nyitás gomb 
- E Fogantyú
- F Vízkő elleni szűrő
- G Talp



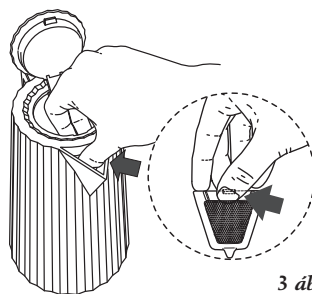
1. ábra.

- Távolítsa el a csomagolás minden részét a vízfornalóról és az alaptárol.
- Emelje fel a fedelet a nyitógombbal  (2. ábra)



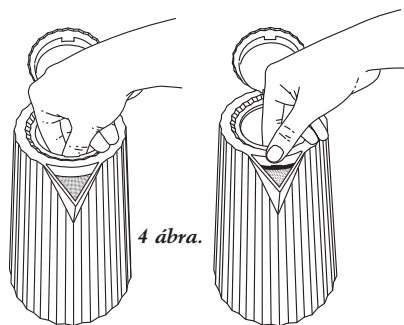
2. ábra.

- Vegye ki a vízkő elleni szűrőt foglalatából kihúzva (3. ábra). Alaposan mossa át a szűrőt folyó víz alatt. (lásd a következő alfejezetet: A vízkő elleni szűrő karbantartása).



3. ábra.

- Helyezze vissza a szűrőt beállítva foglalatába. (4. ábra)



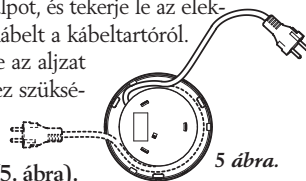
4. ábra.

- Töltse fel a vízfornalót a MAX szinten túl vízzel, adjon hozzá két evőkanál bikarbonátot, és forralja fel (lásd a következő alfejezetet: **Hogyan kell használni az elektromos vízfornalót**). Ismétlje meg ezt a műveletet kétszer, ellenőrizze, hogy a vízfornaló tiszta-e, és távolítson el minden olyan szagot, amely megváltoztathatja a víz ízét.

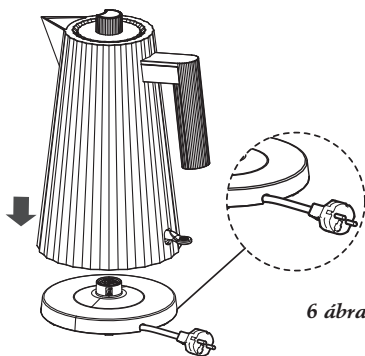
HOGYAN KELL HASZNÁLNI AZ ELEKTROMOS VÍZFORNALÓT

Talp

- A kábel meghosszabbításához fordítsa fel a talpot, és tekerje le az elektromos kábelt a kábeltartóról. Állítsa be az aljzat eléréséhez szükséges kábel hosszát (5. ábra).
- Helyezze a vízfornalót helyesen a talpra, hogy az elektromos kábel könnyen kijöjjön a vízfornaló testén lévő nyílásból (6. ábra).



5. ábra.

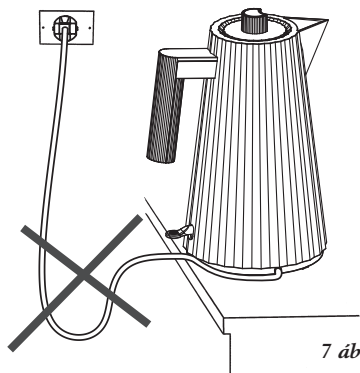


6 ábra.

Figyelem: A talpot mindig sima és stabil felületre kell helyezni.

- Illessze be a dugaszt a konnektorba.

Figyelem: Ne hagyja, hogy a kábel lelógjon a munkalapról (7. ábra).



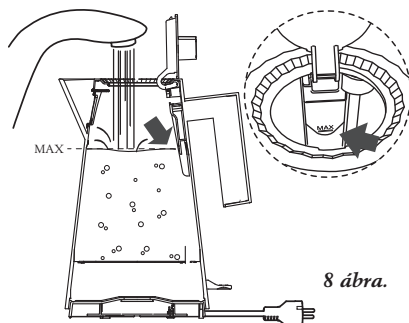
7 ábra.

Feltöltés

Figyelem: mindig vegye le a vízforralót a hálózati talpról, mielőtt feltölti.

- Emelje fel a fedelet, és helyezze a vízforralót a csap alá, nyissa ki a vizet és töltsse fel a kívánt szintre.
- Töltsse fel a vízforralót a használni kívánt vízmennyiséggel: így csökkenthető a forrásidő. Ne feledje, hogy a rövidebb forrásidők csökkentik a vízkőképződést. A vízforralót mindig töltsse fel legalább egy csésze vízzel, nehogy a készülék szárazon üzemeljen; ebben az értelemben a nem megfelelő használat lecsökkenti élettartamát.

Figyelem: Soha ne lépjen túl a vízforraló belsejében található MAX szimbólum által jelzett maximális szinten (8. ábra).



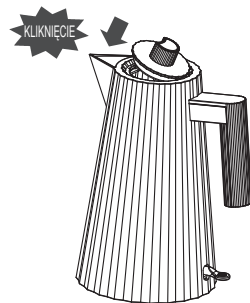
8 ábra.



FIGYELEM!

Ha túlságosan feltölti a vízforralót a maximális szint fölött, a forrásban lévő víz kifolyhat, ami égési sérüléssel és a vízforraló károsodásával járhat.

- Csukja be a vízforralót, a fedelet teljesen leengedve, amíg nem kattán (9. ábra).



9 ábra.


Bekapcsolás/Kikapcsolás

- Nyomja meg a BE/KI karos kapcsolót (10. ábra).



10 ábra.

Az ON/OFF  karos kapcsoló világít: megkezdődik a vízmelegítési ciklus.

- A vízforraló néhány másodperccel azután automatikusan kikapcsol, hogy a víz felforr: a BE/KI karos kapcsoló automatikusan visszátér OFF állásba (11. ábra), és a visszajelző lámpa kialszik .



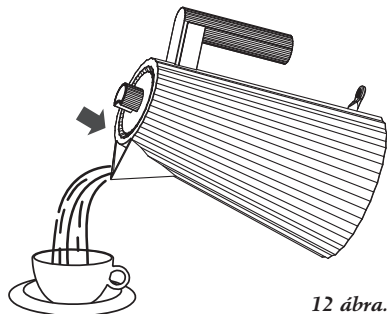
11 ábra.

- A vízforraló kikapcsolásához még a forrás előtt emelje fel a vízforralót a talpról.

A fűtési folyamat megszakad, és a kar visszatér az eredeti helyzetébe.

Öntés

- Emelje fel a vízforralót a talpról, és óvatosan öntse a vizet a fedelet zárva tartva (12. ábra).



12 ábra.



- Ne döntse meg túlságosan a vízforralót, és szállítás közben kerülje a hirtelen mozdulatokat.
- A vízforraló alja használat közben

nem melegszik fel túlságosan, és hőszigetelt: öntés után a vízforralót bármilyen felületre állíthatja.



BIZTONSÁG!

ON/OFF karos kapcsoló

- A vízforralónak van egy BE/KI  karos kapcsolója, amely automatikusan kikapcsolja a készüléket, amikor a víz forr. A víz újraforralásához kb. egy percet kell várni, ezután vissza lehet állítani a kapcsolót ON állásba. .

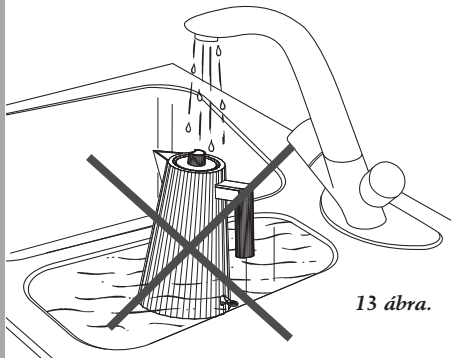
Biztonsági eszköz

- Ha vízforraló be van kapcsolva víz nélkül, egy biztonsági berendezés lekapcsolja az áramellátást, megvédve a károsodástól. Ebben az esetben húzza ki a vízforralót a hálózatról és hagyja kihűlni, mielőtt újból megtölti hideg vízzel.

HOGYAN KELL GONDOZNI AZ ELEKTROMOS VÍZFORRALÓT

A vízforraló tisztítása

- Figyelem: várja meg, amíg a vízforraló teljesen lehűl, és húzza ki a készüléket, mielőtt megtisztítja.
- Ne tegye a vízforralót folyó víz alá, és ne merítse vízbe (13. ábra).

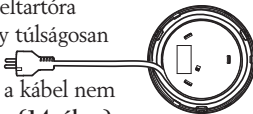


13 ábra.

- Ne mossa el a vízfóralót a mosogatógépben.
- Öblítse át a belsejét folyó víz alatt és szárítsa meg.
- Tisztítsa meg a vízfóralót kívülről egy nedves ruhával és egy normál tisztítószerrel, majd puha, száraz ruhával szárítsa meg.
- Ne használjon olyan szivacsot vagy tisztítószert, amely maró hatású anyagokat tartalmaz, ezek károsíthatják a vízfóraló felületét.
- Tisztítás után ellenőrizze, hogy a csatlakozók és aljzatok tökéletesen szárazak-e.
- Tárolás előtt mindig várjon, amíg a vízfóraló teljesen meg nem szárad, mielőtt visszahelyezné.
- Az elektromos kábel visszatekeréséhez tegye vissza kézzel a kábeltartóra anélkül, hogy túlságosan meghúzná: normális, ha a kábel nem fér rá teljesen (14. ábra).

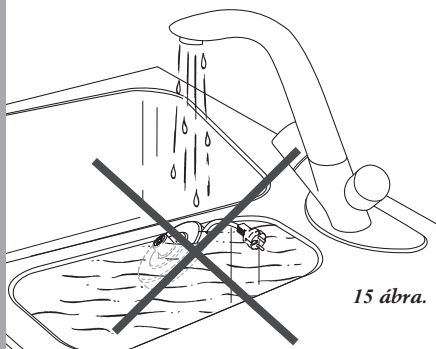


14 ábra.



A talp tisztítása

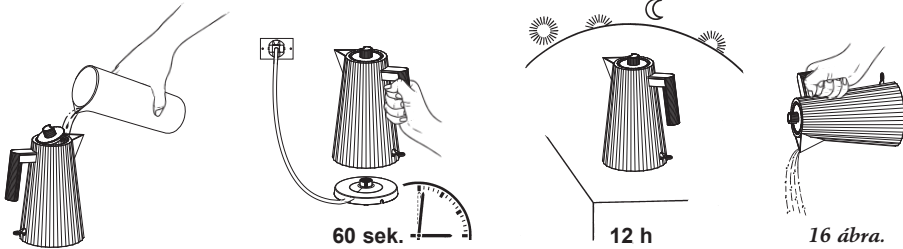
- Ne tegye a talpat folyó víz alá, és ne merítse vízbe (15. ábra).
- Tisztítsa meg a talpot nedves ruhával és egy normál tisztítószerrel, majd puha, száraz ruhával szárítsa meg.
- Ne használjon olyan szivacsot vagy tisztítószert, amely maró hatású anyagokat tartalmaz, ezek károsíthatják a talp felületét.



15 ábra.

Vízkőlerakódások

- A vízkő (kalcium-karbonát) egy ártalmatlan természetes ásvány, amely a vízben lerakódhat, és vékony szilárd réteget képezhet a vízforraló belső falán, a vízkő szűrőn és a víz felületén. A vízkő nem káros az egészségre, ám kellemetlen ízű lehet az italokban. A vízforraló élettartamának meghosszabbításához rendszeresen távolítsa el a vízkövet a vízforralót víz és ecet keverékével megtisztítva. Helyezzen 50%-os víz- és fehér ecet keveréket a vízforralóba, forralja fel, kapcsolja ki a vízforralót, és vegye le a talpról. Hagyja a keveréket néhány órán keresztül hatni; egy egész éjszaka ajánlott. Ez idő elteltével távolítsa el a benne lévő folyadékot, és többször átöblítve távolítsa el a maradék vízkövet (**16. ábra**). A művelet végén forralja fel néhányszor, kicserélve a vizet minden alkalommal, hogy eltávolítsa a használt keverék maradványait, amelyek megváltoztathatják a víz ízét. Használhat speciális vízkő elleni termékeket is. Ebben az esetben kövesse a termék csomagolásán található utasításokat.



FIGYELEM!

A vízkőképződés miatt a vízforraló túlmelegedhet, és lecsökkenhet életciklusa.

Ezen kívül aktiválhatja a káros BE/KI kapcsolót, és kikapcsolhatja a készüléket, még mielőtt a víz forrni kezdett volna.

A vízkő elleni szűrő karbantartása

- A vízforraló vízkő szűrővel van felszerelve, amely megakadályozza, hogy a vízforraló belsejében lerakódott vízkő-részecskéket az italokba öntsék.
- Kiveheti a szűrőt (lásd: **Használat előtt**) és mossa le három módon:
 - Finoman tisztítsa meg a szűrőt folyó víz alatt egy puha nejlonkefével.
 - Hagyja a szűrőt a vízforralóban, amikor vízkömentesíti.
 - Mossa ki a szűrőt a mosogatógépben.



MEGOLDÁSOK ÉS PROBLÉMÁK

- **Probléma**
A vízforraló nem működik megfelelően.
- **Lehetséges ok**
 - Elektromos rendszerének feszültsége nem felel meg a vízforraló alján és/vagy a talpazon feltüntetett feszültségnek.
 - A vízforraló nincs megfelelően elhelyezve a talpon.
 - A BE/KI karos kapcsolót nem állították BE állásba.
 - A vízforralót víz nélkül indították el.
 - A vízforralót nyitott fedéllel indították el.
- **Megoldás**
 - Ellenőrizze, hogy az elektromos rendszer feszültsége megegyezik-e a vízforraló alján és/vagy a talpon feltüntetett feszültségnek.
 - Helyezze a vízforralót helyesen a talpra, hogy az elektromos kábel könnyen kijöjjön a vízforraló testen lévő nyílásból.
 - Nyomja meg a BE/KI karos kapcsolót, és fordítsa BE állásba.
 - Öntse a hideg vizet a vízforralóba, várjon kb. egy percet, és indítsa el a melegítési ciklust.
 - Működés közben tartsa zárva a fedelet.
- **Probléma**
A vízforraló szakaszosan működik, és forrás előtt leáll.
- **Lehetséges ok**
A vízforralóban vízkő képződött.
- **Megoldás**
Vízkömentesítse a vízforralót (lásd a következő bekezdést: **Vízkölerakódások**).

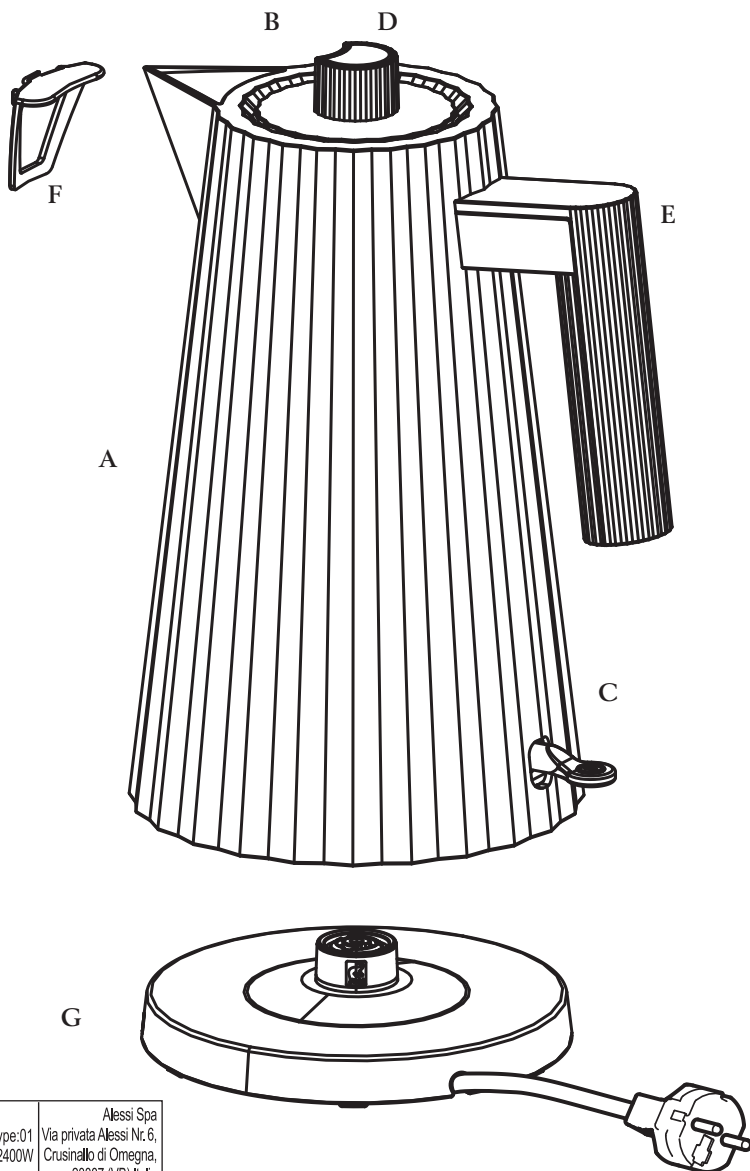
Figyelem: Ha a vízforraló továbbra sem működik, vegye fel a kapcsolatot az Alessi márkakereskedővel.

Cserealkatrészek

Kopás, elvesztés vagy sérülés esetén az alábbi alkatrészeket megvásárolhatja az Alessi kereskedőtől a következő cserealkatrészeket:

- F Vízkő elleni szűrő
- G Talp

MDL06 - MDL06/1



ALESSI		Alessi Spa	
Model: MDL06	Type:01	Via privata Alessi Nr. 6,	
230-240V ~ 50Hz 2200-2400W		Crusinallo di Omegna,	
		28887 (VB) Italia	
CE	GS	S	
Prodotto fabbricato in Paesi extra UE			

ALESSI		Alessi Spa	
Model: MDL06/1	Type:01	Via privata Alessi Nr. 6,	
230-240V ~ 50Hz 2200-2400W		Crusinallo di Omegna,	
		28887 (VB) Italia	
CE	GS	S	
Prodotto fabbricato in Paesi extra UE			

ALESSI		Alessi Spa	
Model: MDL06	Type:01	Via privata Alessi Nr. 6,	
230-240V ~ 50Hz 2200-2400W		Crusinallo di Omegna,	
		28887 (VB) Italia	
UK CA	GS	S	
Prodotto fabbricato in Paesi extra UE			

ALESSI		Alessi Spa	
Model: MDL06/1	Type:01	Via privata Alessi Nr. 6,	
230-240V ~ 50Hz 2200-2400W		Crusinallo di Omegna,	
		28887 (VB) Italia	
UK CA	GS	S	
Prodotto fabbricato in Paesi extra UE			



ALESSI
alessi.com
help@alessi.com

