

**Serie | 6, Piekarnik do zabudowy, 60 cm, Czarny HBT537FB0**



**Wyposażenie dodatkowe**

HEZ530000 :  
 HEZ538000 : Prowadnice teleskopowe na 1 poziomie VarioClip  
 HEZ538200 :  
 HEZ538S00 :  
 HEZ638200 :  
 HEZ638300 :  
 HEZG0AS00 : Kabel zasilający 3 m

**Piekarnik do zabudowy z termosondą oraz programami automatycznymi AutoPilot: upiecze potrawy automatycznie dokładnie tak jak lubisz.**

- **EcoClean Direct:** niemal bez potrzeby czyszczenia dzięki specjalnej powłoce na tylnej ścianie, która automatycznie absorbuje tłuszcz.
- **Sterowanie za pomocą wyświetlacza LCD z białym podświetleniem:** łatwa obsługa z bezpośrednim dostępem do dodatkowych funkcji.
- **Termosonda:** mierzy optymalną temperaturę we wnętrzu pieczenia.
- **AutoPilot 10:** każde danie perfekcyjnie przygotowane dzięki 10 programom automatycznym.
- **Prowadnice teleskopowe na 1 poziomie:** bezpieczne i wygodne wkładanie i wyjmowanie blachy do pieczenia.

**Dane techniczne**

Kolor / materiał obudowy :	Czarny
Typ budowy :	Do zabudowy
Zintegrowany system oczyszczania :	Panele katalityczne na części ścian
Wymagana przestrzeń instalacyjna (WxSxG) :	585-595 x 560-568 x 550
Wymiary urządzenia (mm) :	595 x 594 x 548
Wymiary zapakowanego urządzenia (WxSxG) (mm) :	675 x 690 x 660
Materiał panelu sterowania :	Szkło
Materiał drzwi :	Szkło
Masa netto (kg) :	34,148
Pojemność użytkowa piekarnika (l) :	71
Sposoby grzania :	Funkcja pizza, Gorące powietrze, Ogrzewanie dolne, Ogrzewanie górne/dolne, Ruszt o dużej powierzchni, Ruszt z obiegiem powietrza, Termoobieg łagodny
Materiał komory piekarnika :	Inne
Kontrola temperatury :	Mechaniczna
Ilość lamp wewnętrznych :	1
Świadectwa homologacji :	CE, VDE
Długość kabla przyłączeniowego (cm) :	120
Kod EAN :	4242005239252
Liczba komór - DYREKTYWA (2010/30/WE) :	1
Klasa efektywności energetycznej - NOWA DYREKTYWA (2010/30/WE) :	A
Zużycie energii dla cyklu w trybie z włączonym wentylatorem :	0,97
Zużycie energii na cykl przy termoobiegu - (2010/30/EC) :	0,81
Wskaźnik efektywności energetycznej (2010/30/EC) :	95,3
Moc przyłączeniowa (W) :	3400
Natężenie (A) :	16
Napięcie (V) :	220-240
Częstotliwość (Hz) :	50; 60
Rodzaj wtyczki :	Wtyczka Schuko/Gardy z uziemieniem



## Serie | 6, Piekarnik do zabudowy, 60 cm, Czarny HBT537FB0

### Piekarnik do zabudowy z termosondą oraz programami automatycznymi AutoPilot: upiecze potrawy automatycznie dokładnie tak jak lubisz.

#### Typ piekarnika / rodzaje grzania:

- Piekarnik z 7 funkcjami grzania: termoobieg 3D, grzanie góra/dół, grill z obiegiem powietrza, grill o dużej powierzchni, funkcja Pizza, grzanie dolne, termoobieg łagodny

#### Design:

- Zaleca się wybór urządzeń w ramach SER6, aby zapewnić optymalne wzornictwo urządzeń do zabudowy.
- Liczba poziomów drabinek: 5 szt

#### Komfort:

- Duża pojemność piekarnika z emalią GranitEmail
- Sterowanie za pomocą wyświetlacza LCD z białym podświetleniem
- Sterowanie pokrętką, Chowane pokrętki
- Regulacja temperatury w zakresie 50 °C - 275 °C
- Pojemność: 71 l
- Zegar elektroniczny
- Kontrola nagrzewania Programy automatyczne AutoPilot automatyczny start
- Programy automatyczne AutoPilot, 10
- Uchwyt prosty
- Termosonda
- Szybkie nagrzewanie
- Halogenowe oświetlenie wnętrza piekarnika
- Dmuchawa chłodząca
- SoftClose - miękkie domykanie drzwi, SoftOpening, Zawias drzwi u dołu

#### Czyszczenie:

- Eco Clean: ścianka tylna

#### Drabinki piekarnika / prowadnice

- prowadnica teleskopowa na 1 poziomie, z funkcją TelescopeStop

#### Wyposażenie standardowe:

- Brytfanka (blacha) uniwersalna, Ruszt kombinowany

#### Bezpieczeństwo:

- Zabezpieczenie przed uruchomieniem przez dzieci Wskaźnik zalegania ciepła

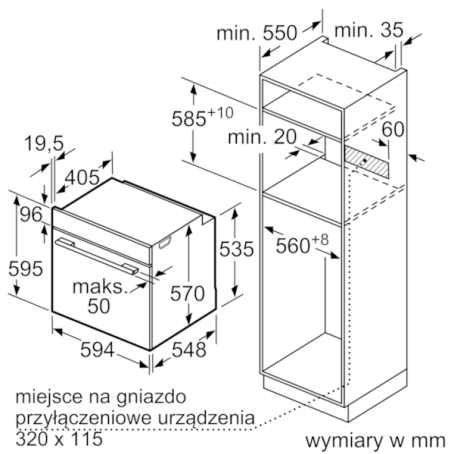
#### Dane techniczne:

- Wartość całkowita przyłącza elektrycznego: 3.4 kW
- Napięcia znamionowe: 220 - 240 V
- Długość przewodu sieciowego: 120 cm
- Klasa efektywności energetycznej ( EU Nr. 65/2014): A (w skali efektywności energetycznej od A+++ do D) Zużycie energii dla cyklu w trybie tradycyjnym: 0.97 kWh Zużycie energii dla cyklu w trybie z włączonym wentylatorem: 0.81 kWh Liczba komór: 1 Źródło ciepła: elektryczne Objętość: 71 l

#### Wymiary:

- Wymiary (WxSxG): 595 mm x 594 mm x 548 mm
- Wymiary niszy (WxSxG): 585 mm - 595 mm x 560 mm - 568 mm x 550 mm
- "Należy zachować wymiary i uwzględnić wskazówki montażowe zgodnie z rysunkiem montażowym"

**Serie | 6, Piekarnik do zabudowy, 60 cm,  
Czarny  
HBT537FB0**



Montaż z płytą grzejną.

